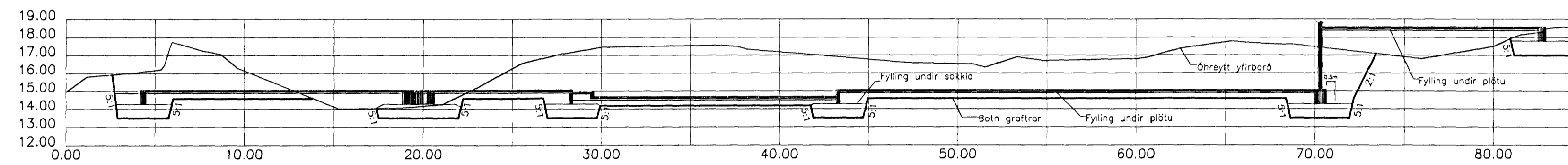
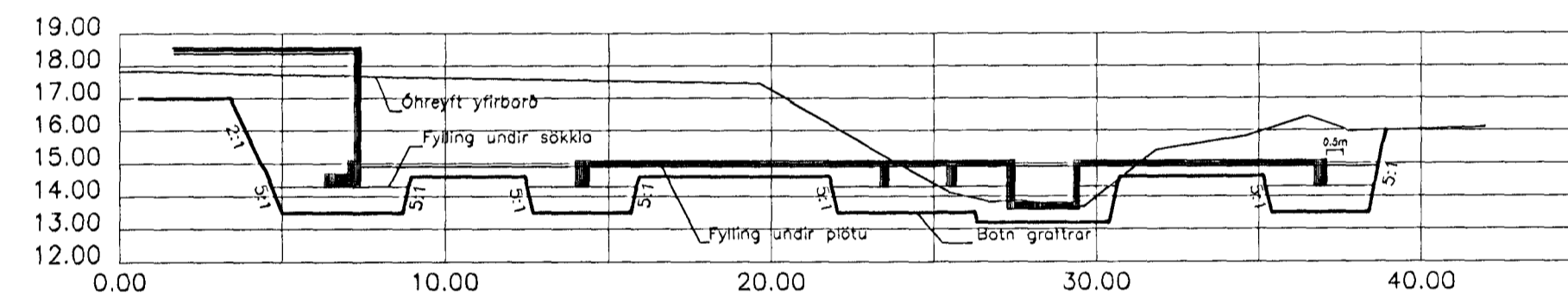


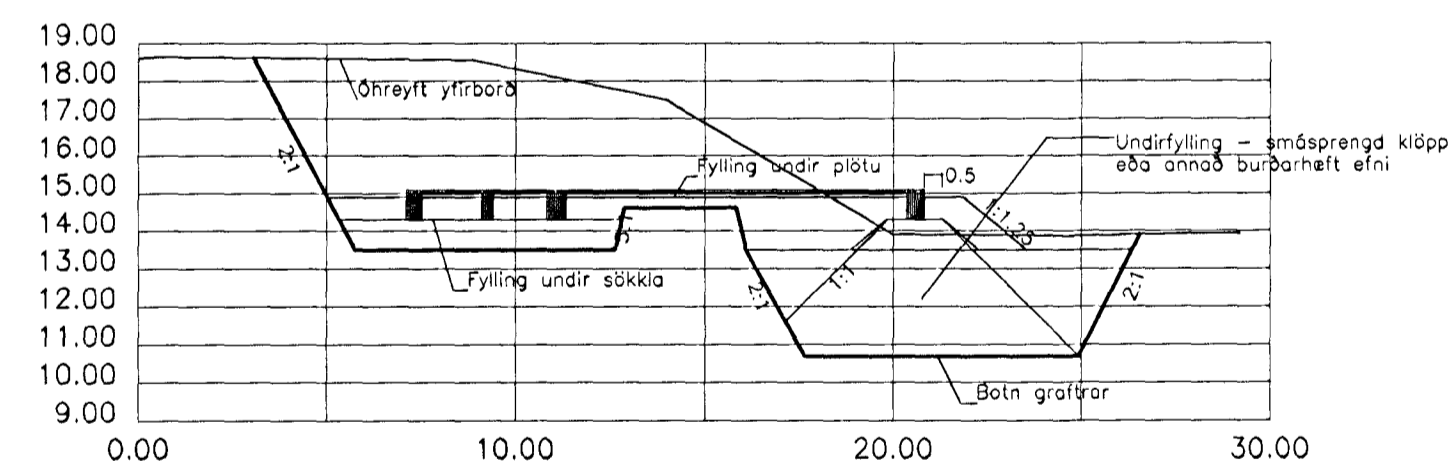
SNID 1, M 1:200



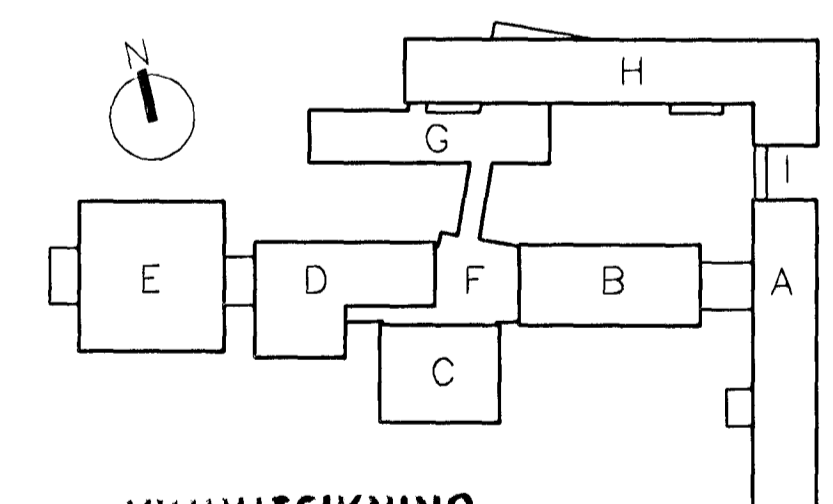
SNID 2, M 1:200



SNID 3, M 1:200



SNID 4, M 1:200



VINNUTEIKNING

04 JUN 2003

FASTEIGNAFÉLAG
HAFNARFJÖRDAR

BATTERÍÐ

Abalnennur
Sigurður Einarsson
Kennitala: 110587-2789
Kt. 110157-2789

Byggingaútrúll Hafnarfjörðar
Algreitt þann
03 JULI 2003
VG

ÚTG.	DAGS.	BREYTING.	HANNAÐ	SAMP.
HRAUNTUNGA 7, VÍDISTADASKÓLI VIÐBYGGING			JARDVINNA GRAFTARPLAN - SNID	
VSB VERKFRÆÐISTOEA			Aritun lögg. hönnuðar:	
Björn Guðafsson, Kt. 180550-4889			Björn	
Hannað: BG/ÓK			Teiknað: ÓK	
Máli: 1:200			Yfirarið:	
Dags: 14.03.2003			Nr: 02830-J03	



BÆJARHAUNI 20•220 HAFNARFJÖRDUR
Heimasíða: www.vsb.is • Netfang: vsb@vsb.is
Sími 585-8600 Fax 585-8810-KT: 710796-2899