

ALMENNAR SKÝRINGAR

ÖLL MÁL ERU Í mm, EN KÓTAR ERU Í m

SKÝRINGAR Á UPPDRÁTTUM

H=	MERKIR	PLÖTUPYKKT
28,10	"	KÓTI 28,10 Á SNIDMYND
28,10	"	KÓTA 28,10 Á GRUNNMYND
#	"	STEYPUSKIL
K	"	KAMBSTÁL B500 MED SKRIDMÖRK $\sigma_f = 500$ N/mm ²
Ks	"	KAMBSTÁL B500s SUDUHÆFT MED SKRIDMÖRK $\sigma_f = 500$ N/mm ²
R	"	SLÉTT STÁL (St 37) MED SKRIDMÖRK $\sigma_f = 235$ N/mm ²
L	"	HEILDARLENGD STANGAR
c/c	"	BIL MILLI BENDISTANGA, MIÐJA Á MIÐJU
—	"	BENDING Í INNRI BRÚN VEGGJAR
—	"	BENDING Í YTRI BRÚN VEGGJAR
—	"	BENDING BEYGD UPP MIÐAD VÍÐ TEIKNADAN FLÖT
—	"	BENDING BEYGD NIÐUR MIÐAD VÍÐ TEIKNADAN FLÖT

ÁLAGSFORSENDUR

ÁLAG

EIGINN PUNGI : STEINSTEYPA = 24 KN/m³
: STÁL = 78,5 KN/m³

NOTÁLAG SKV ÍST 12 : NOTÁLAG Á GÓLF
SAMKOMUSALIR MED BORDAUPPSTILLINGU - (q) = 3,0KN/m²
SAMKOMUSALIR MED BORDAUPPSTILLINGU - (Q) = 4,0KN

VINDÁLAG SKV ÍST 12 : ÁSTREYMISÞRÝSTINGUR ER REIKNADUR MIÐAD
GRUNNGILDI VINDÁLAGS Q = 1,94 KN/m²

SNJÓÁLAG SKV ÍST 12 : GRUNNGILDI SNJÓÁLAGS ER MIÐAD VÍÐ SVÆÐI 1
S = 1,0 KN/m²

JARDESKJÁLFTAÁLAG SKV ÍST 13 (1989-11-01): Z = 1,33

GRUNDUN

UNDIRSTÖÐUJARDVEGUR : UNDIRSTÖÐUR STANDA Á ÞJAPPADRI
MALARFYLLINGU: E2 > 100 N/mm² OG E2/E1 < 2,5

UNDIR BOTNPLÖTU SKAL FYLLA MED MALARFYLLINGU OG ÞJAPPA ÞANNIG AD
ÞJÖPPUN VERÐI SAMBÆRILEG VÍÐ 98% STANDARD PROKTOR.

MESTA ÁLAG Á GRUNN, Á KLÖPP : 0,8MN/m²
MESTA ÁLAG Á GRUNN, Á FYLLINGU : 0,5MN/m²

STEYPUVIRKI

EIGINLEIKAR, FRAMLEIÐSLA OG NIÐURLÖGN STEYPU SKAL VERA Í SAMRÆMI
VÍÐ FÖRSTADALINN FS ENV 206-STEINSTEYPA.
ENNFREMUR SKAL STEYPA VERA Í SAMRÆMI VÍÐ KRÖFUR:
ÍST 10:1971 STEINSTEYPA I. OG II. HLUTI OG
ÍST 14:1989 STEINSTEYPUVIRKI
ALLA STEYPU SKAL TITRA.

STEYPUMÓT

NÁKVEMNISKRÖFUR : UNDIRSTÖÐUR, STÆRD OG STAÐSETNING	+/-	15 mm
STÆRD ANNARRA STEYPTRA HLUTA	+/-	3 mm
STAÐSETNING ANNARRA HLUTA	+/-	5 mm
KÓTAR	+/-	3mm
MISGENGI VEGGJA Í STEYPUKILUM	+/-	2 mm
STAÐSETNING GLUGGA OG HURDARÓPA	+/-	2 mm

FRÁVIK FRÁ 3M RÉTTISKEIÐ LÖGD Á STEYPTAN FLÖT

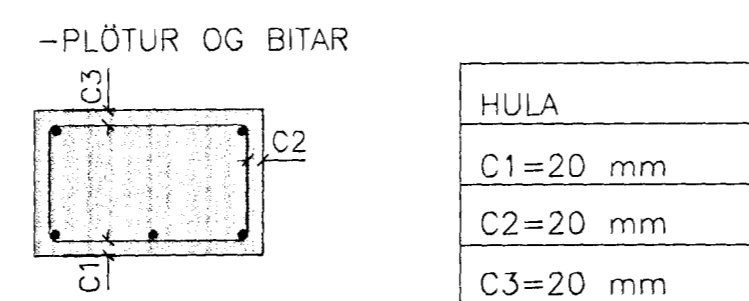
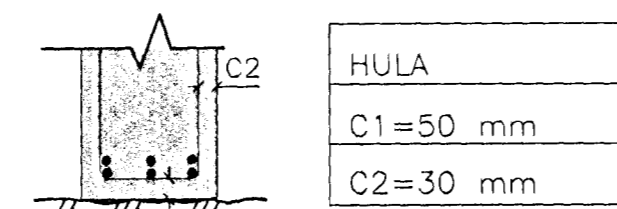
BITAR, VEGGIR OG SÚLUR	+/-	5 mm
GÓLF OG PLÖTUR VÉLSLÍPUÐ	+/-	2 mm
GÓLF OG PLÖTUR UNDIR ÍLÖGN	+/-	10mm

YFIRHÆÐ : BITA- OG PLÖTUMÓT SKULU HAFNA YFIRHÆÐ L/300 AF
FJARLEGD MILLI FASTRA PUNKTA.

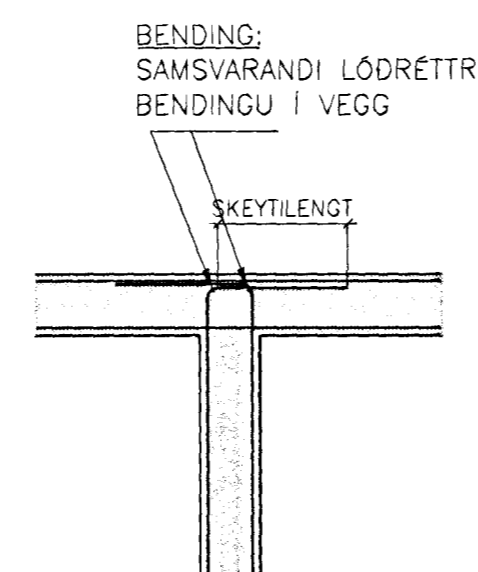
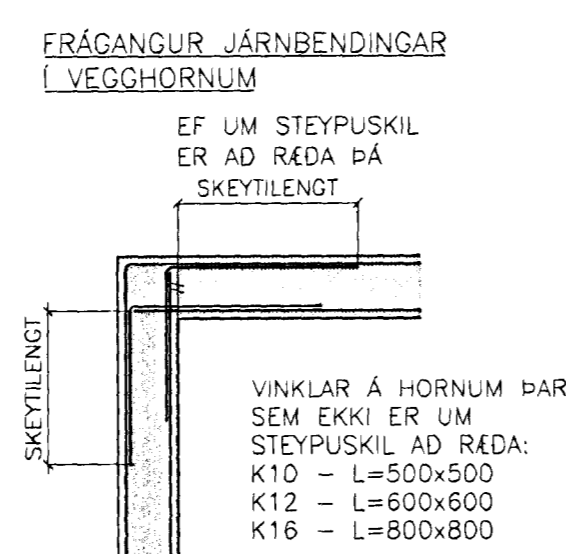
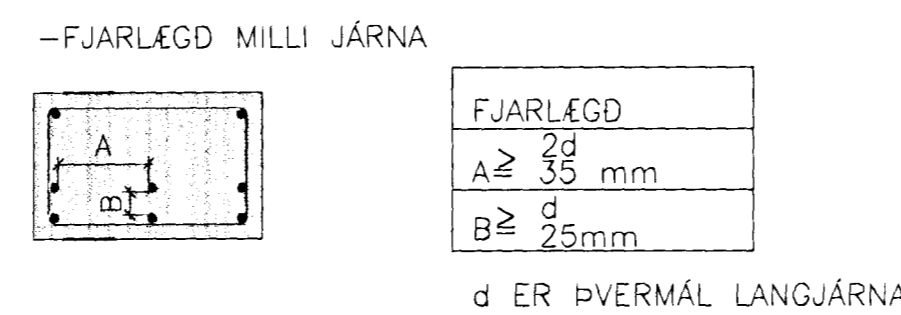
TITRUN : TAKA SKAL TILLIT TIL ÞESS AD ALLRI STEYPU SKAL TITRA.

BENDING

STEYPUHULA OG
BIL MILLI JÁRNA : -UNDIRSTÖÐUR OG VEGGIR ÞAR SEM JARDFYLLING KEMUR AD



-ADRIÐ STEYPTIR BYGGINGARHLUTAR:
SÚLUR OG VEGGIR INNAHÚSS C > 20 mm
ÚTVEGGIR C ≥ 20 mm



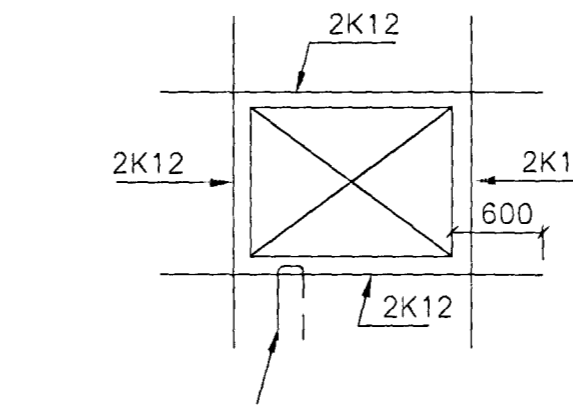
STEYPUVIRKI (FRAMHALD)

SKEYTING	ÞVERMÁL STANGA mm	8	10	12	16	20	25
BENDINGAR	: SKEYTILENGD mm	400	500	600	800	1000	1000

LÁRÉTT BENDING Í VEGGJUM GANGI HEIL UM HORN, VÍXLEGGIST
UM SKEYTILENGD, TENGIST MED VINKLUM EDA LYKKJUM
Í PLÖTUM OG VEGGJUM SKAL EKKI SKEYTA MEIRA EN
FJÓRÐA HVERT JÁRN Í SAMA ÞVERSNIDI NEMA ANNAD SÉ
SÝNT Á TEIKNINGUM.

TÁKNAR 2K12 Í VEGGENDA:

SÉ ANNAD EKKI TEKID FRAM KOMI 2K12 Í KRINGUM OP Í PLÖTUM
EDA VEGGJUM ER NÁI 600 mm ÚT FYRIR OPID



JÁRN SKULU FEST MED U-JÁRNI ÚR K8 MED 500mm ÖRMUM c/c 500
EF ANNAD ER EKKI TEKID FRAM.

LYKKJUR: ST. 37 EDA B500s



SJÁ EINNIG ÍST 14 / DS 411, 7.1

STEINSTEYPA

BROTPOLSFLOKKUR :

BYGGINGAHLUTAR	BROTPOLS- FLOKKUR
UNDIRSTÖÐUR	C25
PLÖTUR	C25
ÚTVEGGIR	C25
INNVEGGIR OG SÚLUR	C25
MANNVIRKI Á LÖÐ, EININGAUNDIRSTÖÐUR OG STIGAR	C35
RAUFASTEYPA SKAL VERA SANDSTEYPA	C35

HÁMARKSSTEINASTÆRD: 25 mm (NEMA Í RAUFASTEYPU ÞAR ER Dmax = 10 mm)

SIGMÁL : 60 - 100 mm

LOFTINNIHALD : 5 % MÆLT EFTIR DELINGU EF DÆLT ER

VATNSSEMENTSTALA : MINNI EN 0,55

TRÉVIRKI:

TIMBURFLOKKAR:

BURDARVIÐIR:

ALLT TIMBUR SKAL VERA AF FLOKKI K18 Í GÓLFBITUM,
SKV. EUROCODE 5: FS EN 1995

TIMBUR SEM ER UTANHÚSS EDA LEGGST AD
STEINSTEYPU SKAL VERA GAGNVARID Í FLOKKI
A SKV. ÍST INSTA 140.

FESTINGAR:

BOLTAR, SKRÖFUR OG
NAGLAR SÉU HEITGALVANISERUD.
UNDIR ALLA BOLTARHAUSA OG RÉR
SEM LIGGJA AD TRÉ SKAL SETJA
SKIFUR MED ÞVERMÁL 3x d
(d = ÞVERMÁL BOLTA).

STÁLVIKRI

ALLT STÁL S235 Í SAMRÆMI VÍÐ EN 10027 OG EN 10025.

SUDUR:

SUDUDEFNI SKAL UPFYLLA KRÖFUR BS 317.1 EDA SAMBÆRILEGRA STAÐLA
SUDUVINNA SKAL FRAMKVÆMD AF SUDUMÖNNUM SEM HAFNA
HÆFNISPRÓF SAMKV. ÍST EN 287-1.

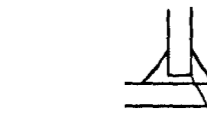
VÍÐ 20% STIKKPRUFU NÁI SUDANN MINNST
KARAKTER C. SAMKVÆMT STAÐLI DS/EN 25817.

SKÝRINGAR Á SUDUTEKINGUND

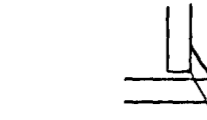
STÚFSUDA



TVÖFÖLD KVERKSUDA



EINFÖLD KVERKSUDA



YFIRBORDSMEDHÖNDLUN:

YFIRBORDSMEDHÖNDLUN SKIPTIST Í FLOKKA
EFTIR TÆRINGARÁLAGI.

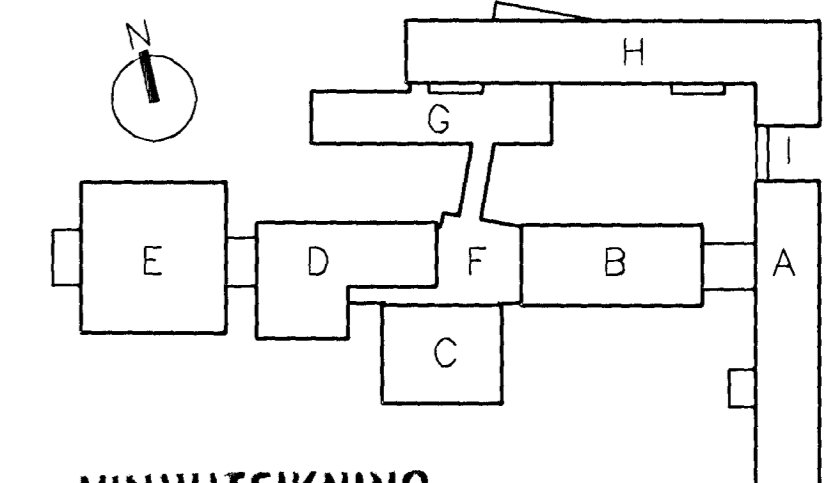
TÆRINGARFLOKKUR 1:
-RAFSINKHÚÐ EDA MÁLNING

TÆRINGARFLOKKUR 2:
-HEITSINKHÚÐ. SINKÞYKKT A.M.K 50µm

TÆRINGARFLOKKUR 3:
-HEITSINKHÚÐ. SINKÞYKKT A.M.K 115 µm

TÆRINGARFLOKKUR 4:
-HEITSINKHÚÐ. SINKÞYKKT A.M.K 115 µm ÞAR SEM
EKKI ER UNT AD NÁ 115 µm SKAL MÁLA OFAN Á SINKHÚÐINA.
MÁLNINGARÞYKKT SÉ A.M.K 100-150 µm
OG HEILDARÞYKKT TÆRINGARVARNA UM 200 µm.

BOLTAR: GÆÐI 8.8



VINNUTEIKNING

04 JUN 2003

BATTERIÐ



FASTEIGNAFÉLAG
HAFNARFJARDAR

Byggingafráttir Hafnarfjardar
Algreitt þann

03 JULI 2003

Aðalhönnuður
Sigurður Einarsson
Kennitala: 110557-2789
Kt. 110457-2789

ÚTG.	DAGS.	BREYTING:	HANNAD	SAMP.
HRAUNTUNGA 7, VÍÐISTADASKÓLI VIÐBYGGING		BURDARVIKRI ALMENNAR SKÝRINGAR		
VSB VERKFRÆÐISTOFA		Áritun lögg. hönnuða:		
BEIÐARHRAUNI 20+220 HAFNARFJARDUR Helmasáta: www.vsb.is • Netfang: vsb@vsb.is Sími: 585-8600 Fax: 585-8610 Kt: 110795-2899		Björn Guðafsson, Kt. 1180550-4889		
MÓI: EKKI Í KVARDA		Yfirfarir:		
Dags: 14.03.2003		Nr: 02830-800		