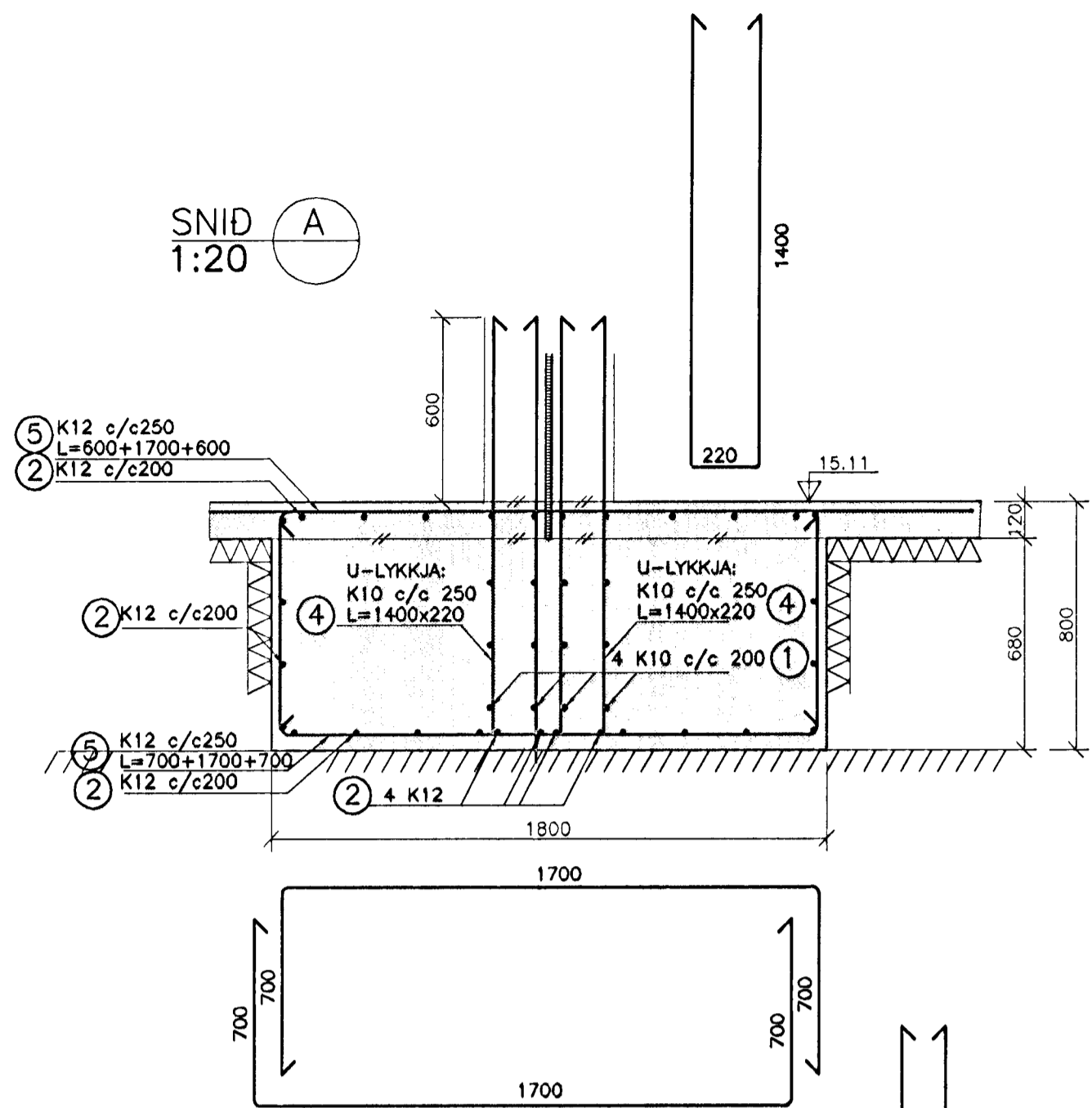
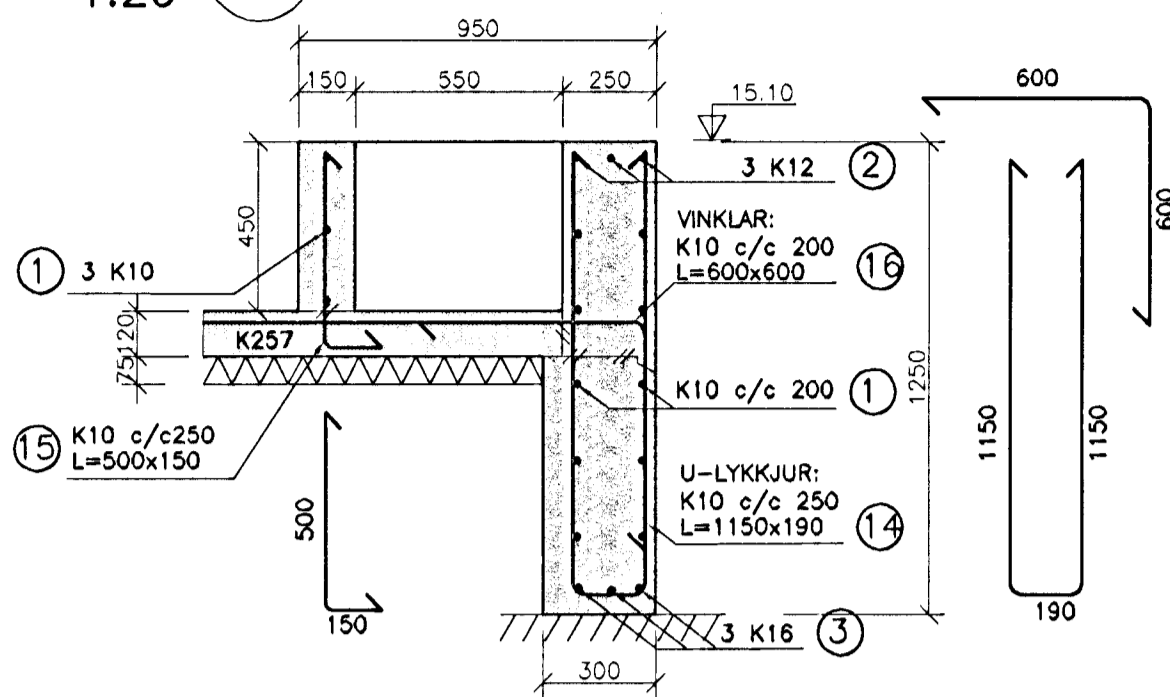


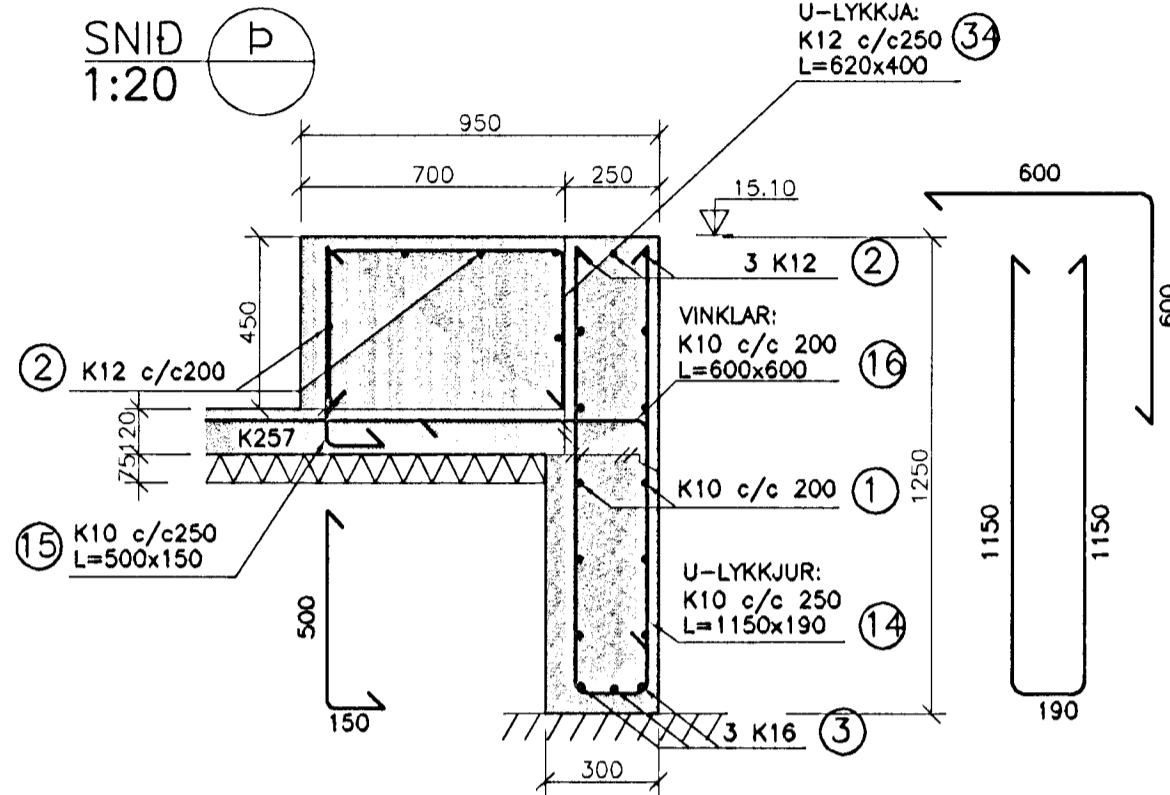
SNID A
1:20



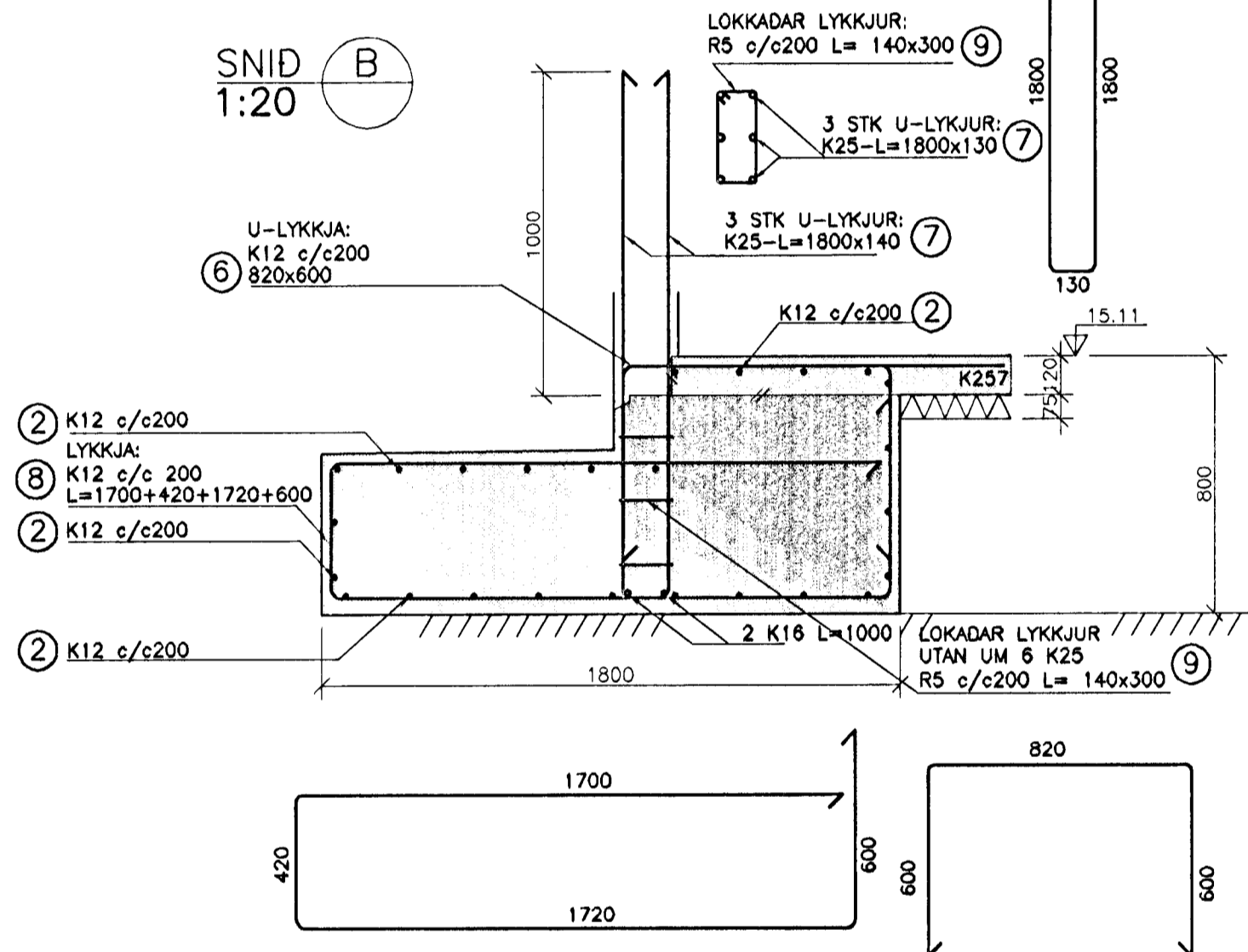
SNID D
1:20



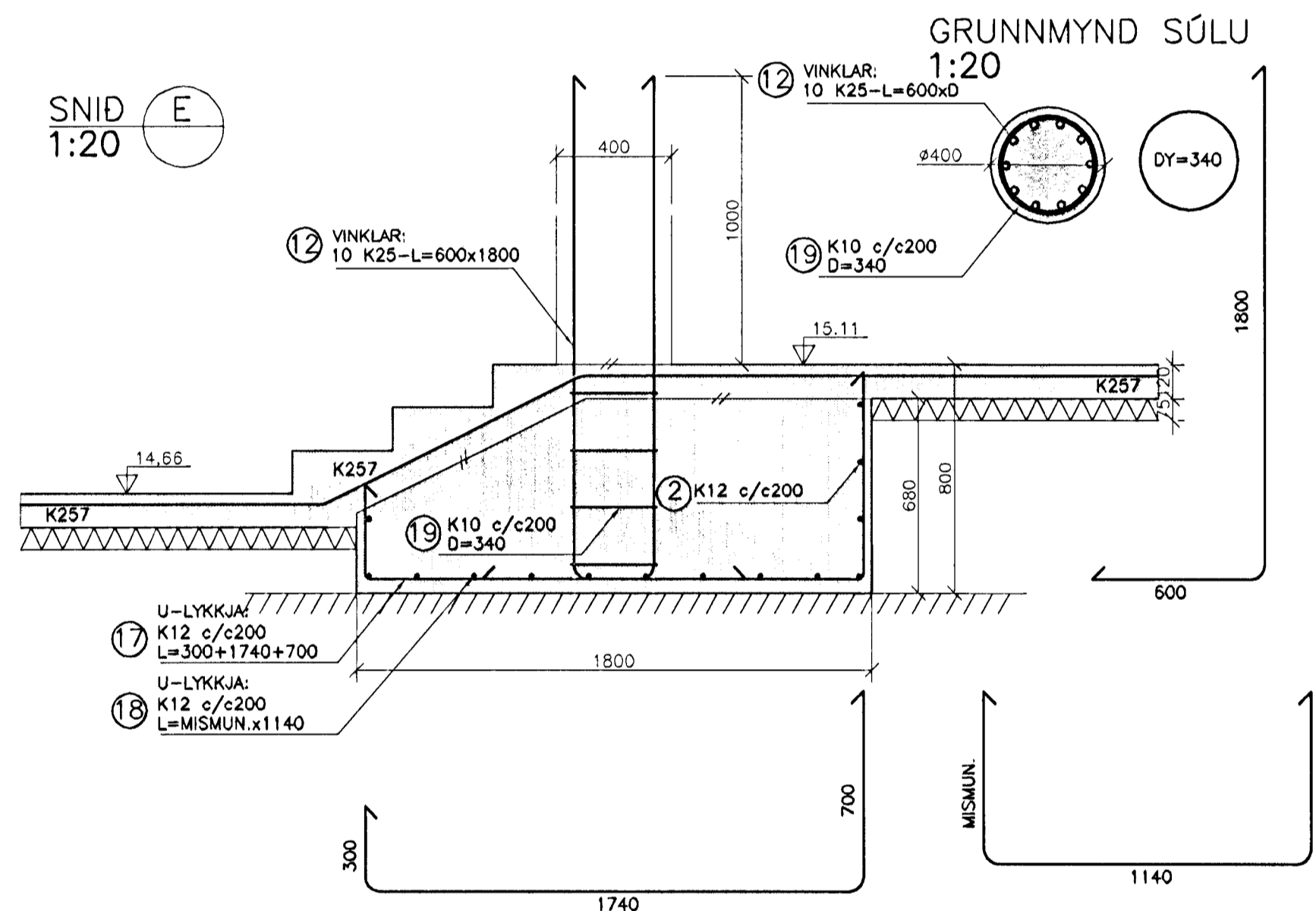
SNID P
1:20



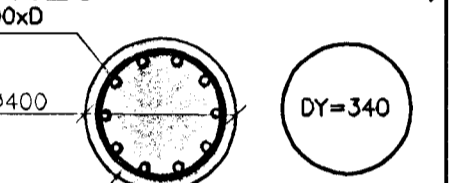
SNID B
1:20



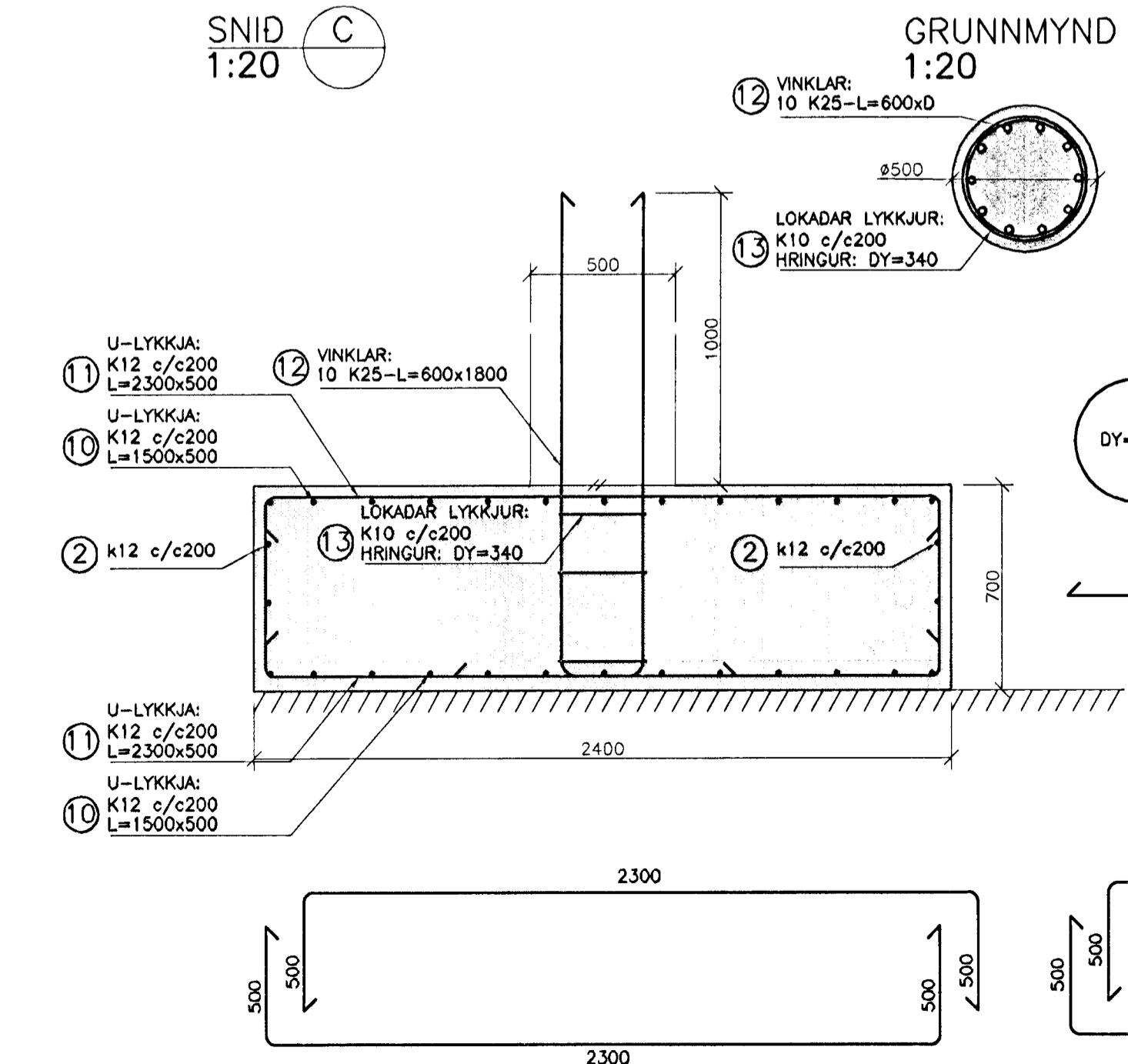
SNID E
1:20



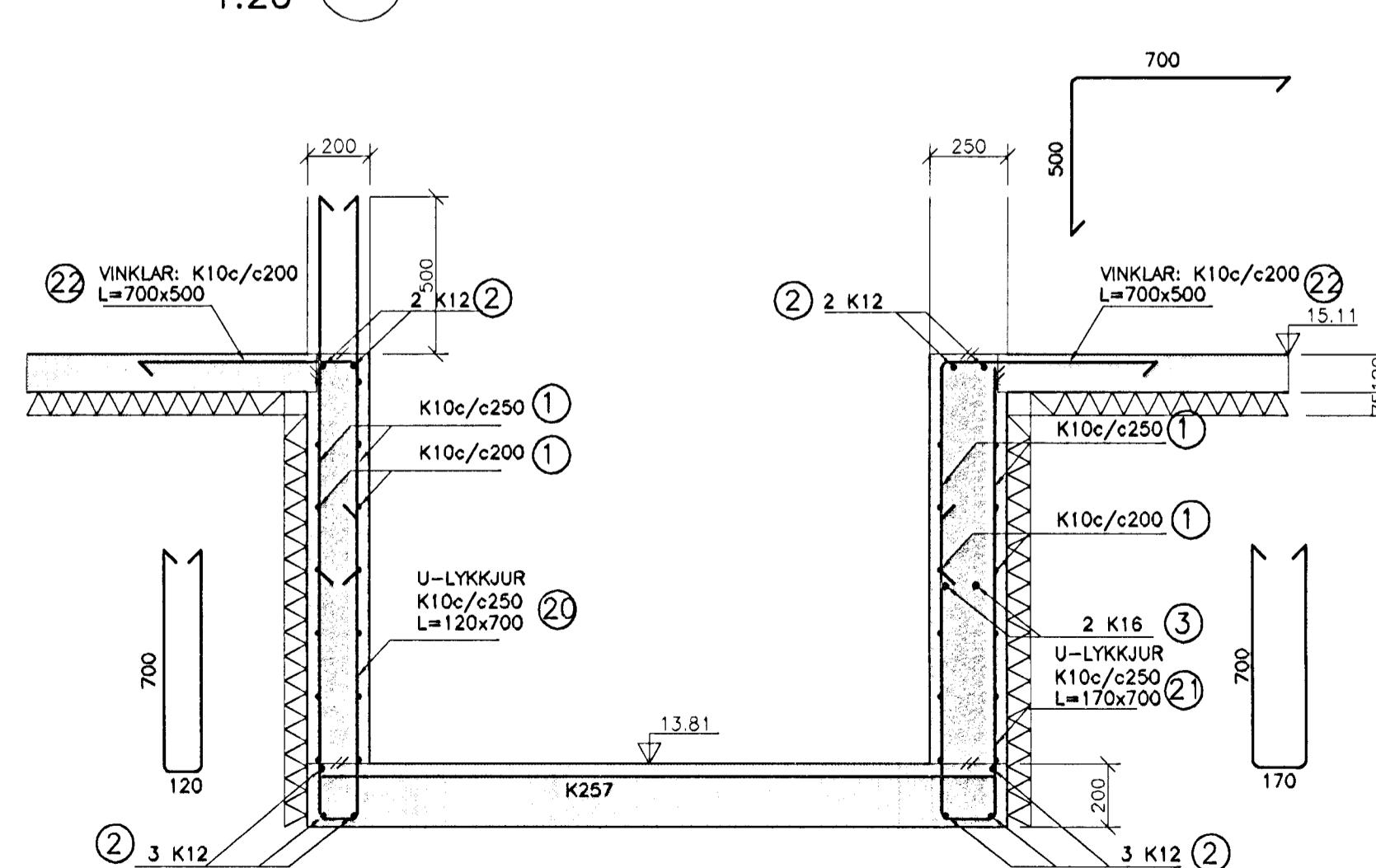
GRUNNMYND SÜLU
1:20



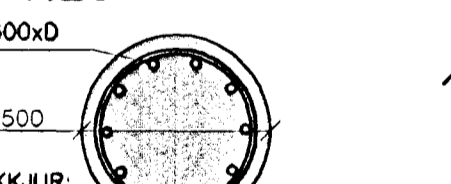
SNID C
1:20



SNID F
1:20



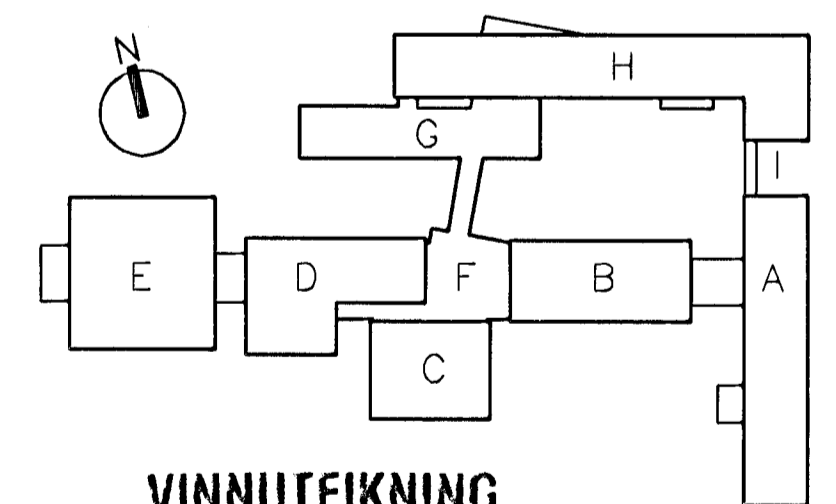
GRUNNMYND SÜLU
1:20



TILVÍSANIR:

ALMENNAR SKÝRINGAR SJÁ BL. NR. 02830-B00
 UNDIRSTÓÐUR YFIRLIT SJÁ BL. NR. 02830-B01
 JÁRNASKRÁ SJÁ BL. NR. 02830-B10

BROTÞOLSFLÖKKUR STEYPU C25



VINNUTEIKNING

04 JUN 2003

FASTEIGNAFÉLAG
 HAFNARFJARDAR

Byggingafráttir Hafnarfjardar
 Argreitt þann

03 JULI 2003

VG

BATTERÍÐ

Adalhönnuður
 Sigurður Einarsón
 Kennitala: 130557-2789
 Kt. 110457-2789

ÓTG. DAGS. BREYTING:	HANNAÐ	SAMP.
HRAUNTINGA 7, VÍDISTADASKÓLI VIBBYGGING		BURDARVIRKI UNDIRSTÓÐUR SNID OG SÉRMYNDIR
VSB VERKFRÆÐISTOFA		Áritun lögg. hönnuða:
BEIARHRAUNI 20*220 HAFNARFJÖRDUR Heimasíða: www.vsb.is • Netfang: vsb@vsb.is Sími: 585-8600 Fax: 585-8610 • Kt: 10796-2899		Björn Gústafsson, Kt.: 180550-4889
Mál: 1:20 Yfirfarð:		Hannað: BG/HJ Teiknað: BG/HJ
Dags: 14.03.2003 Nr: 02830-B07		