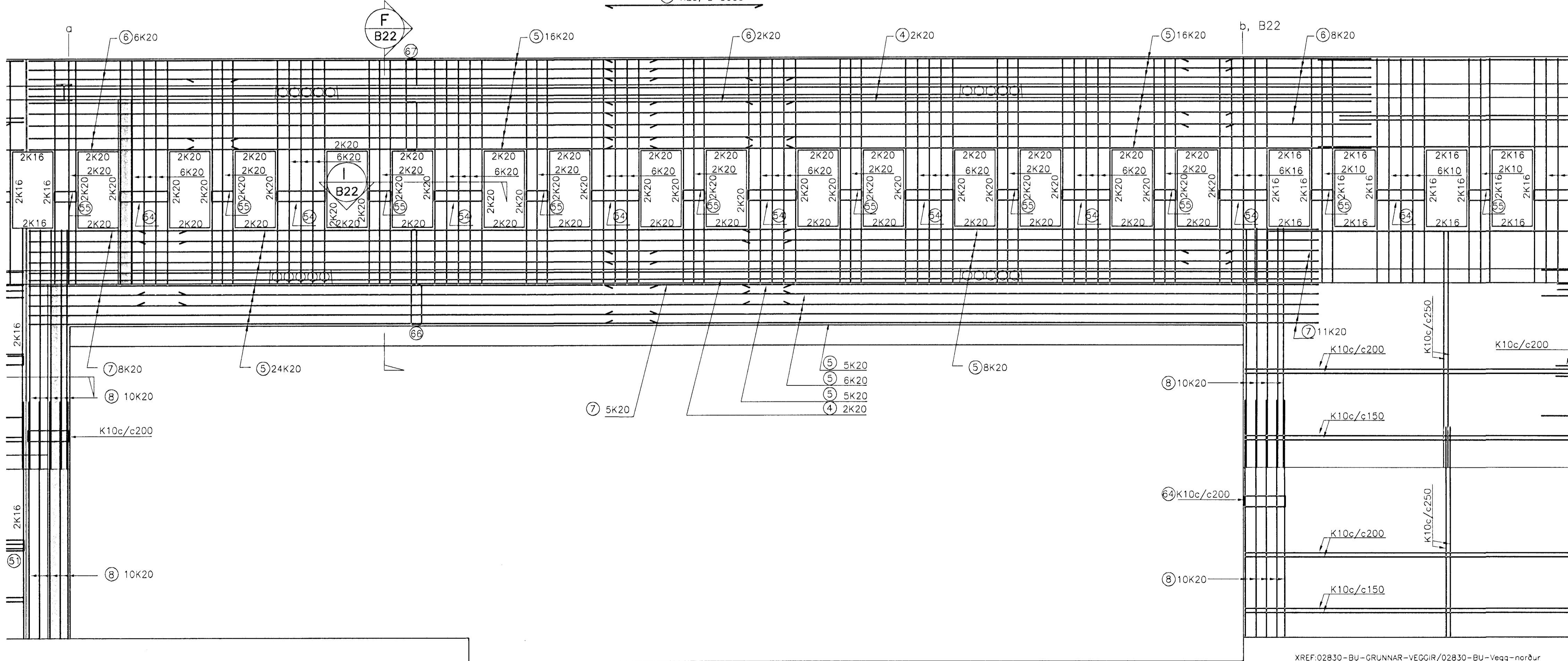
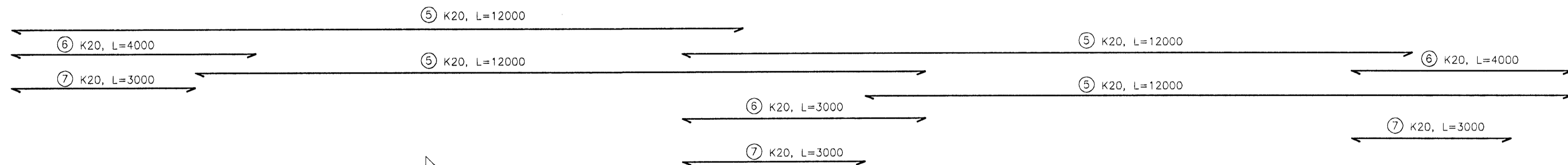
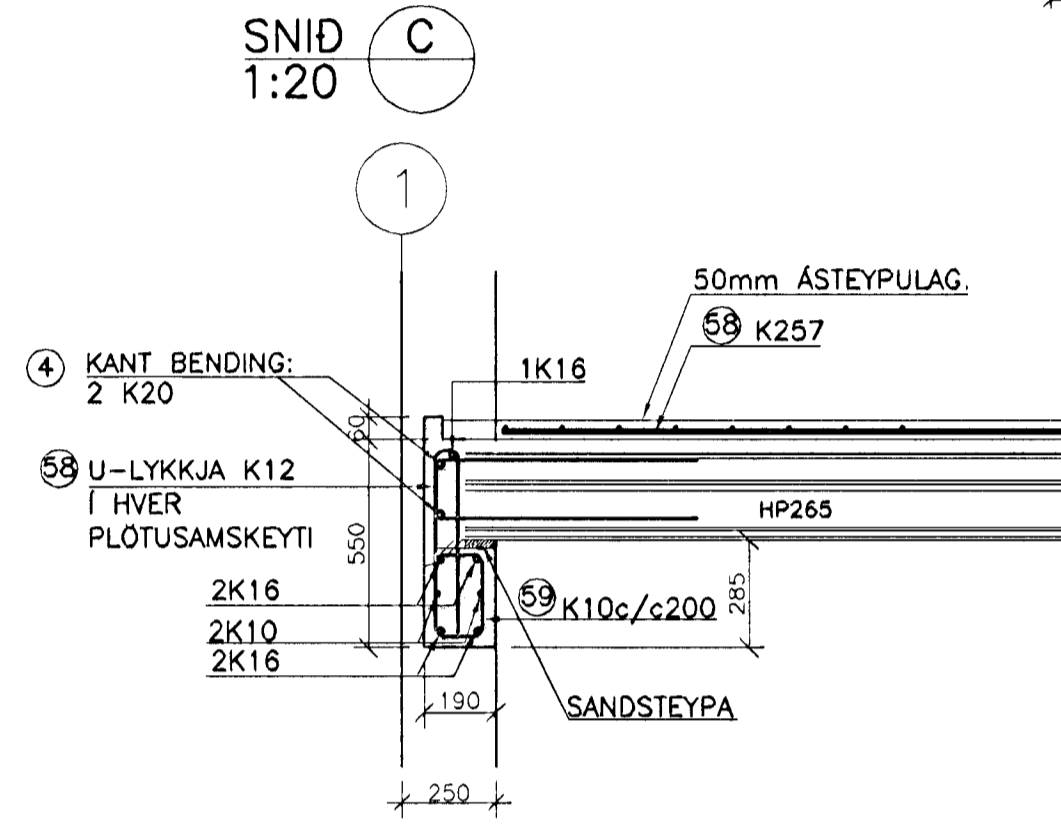
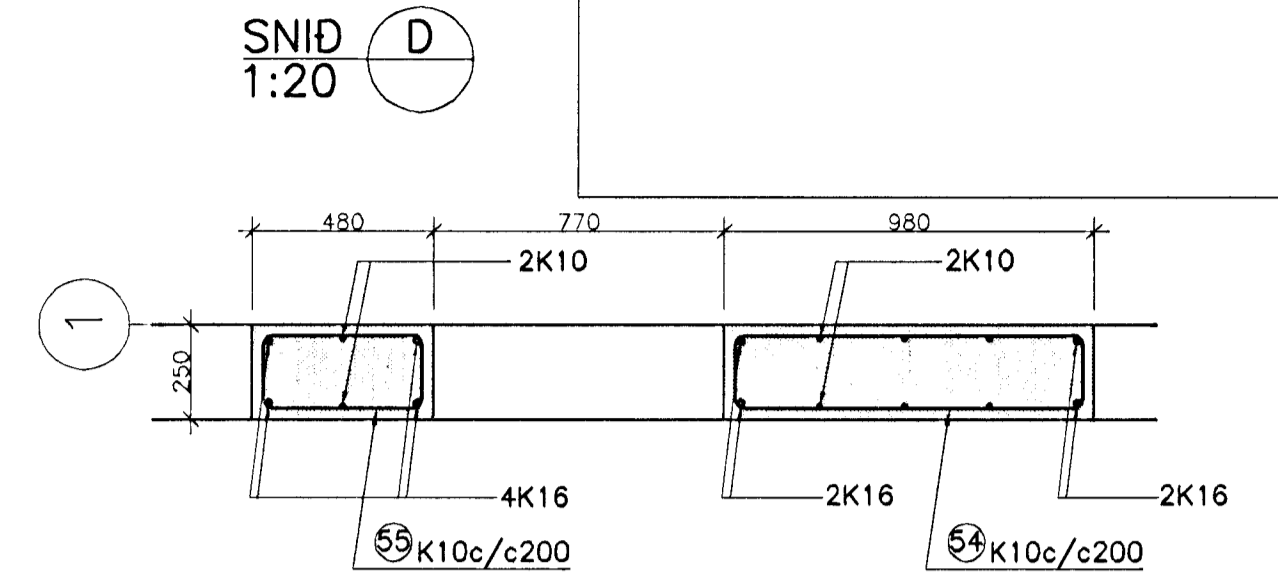
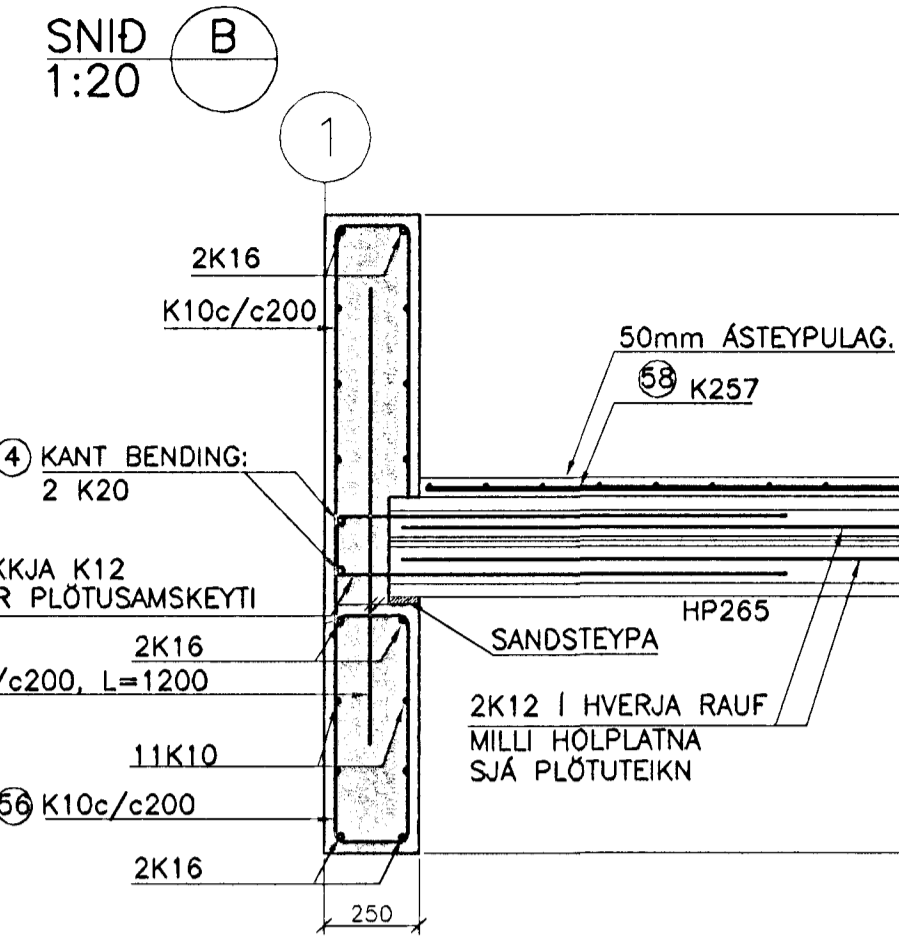
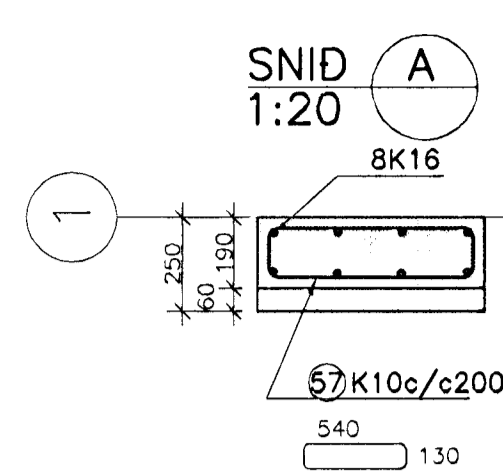
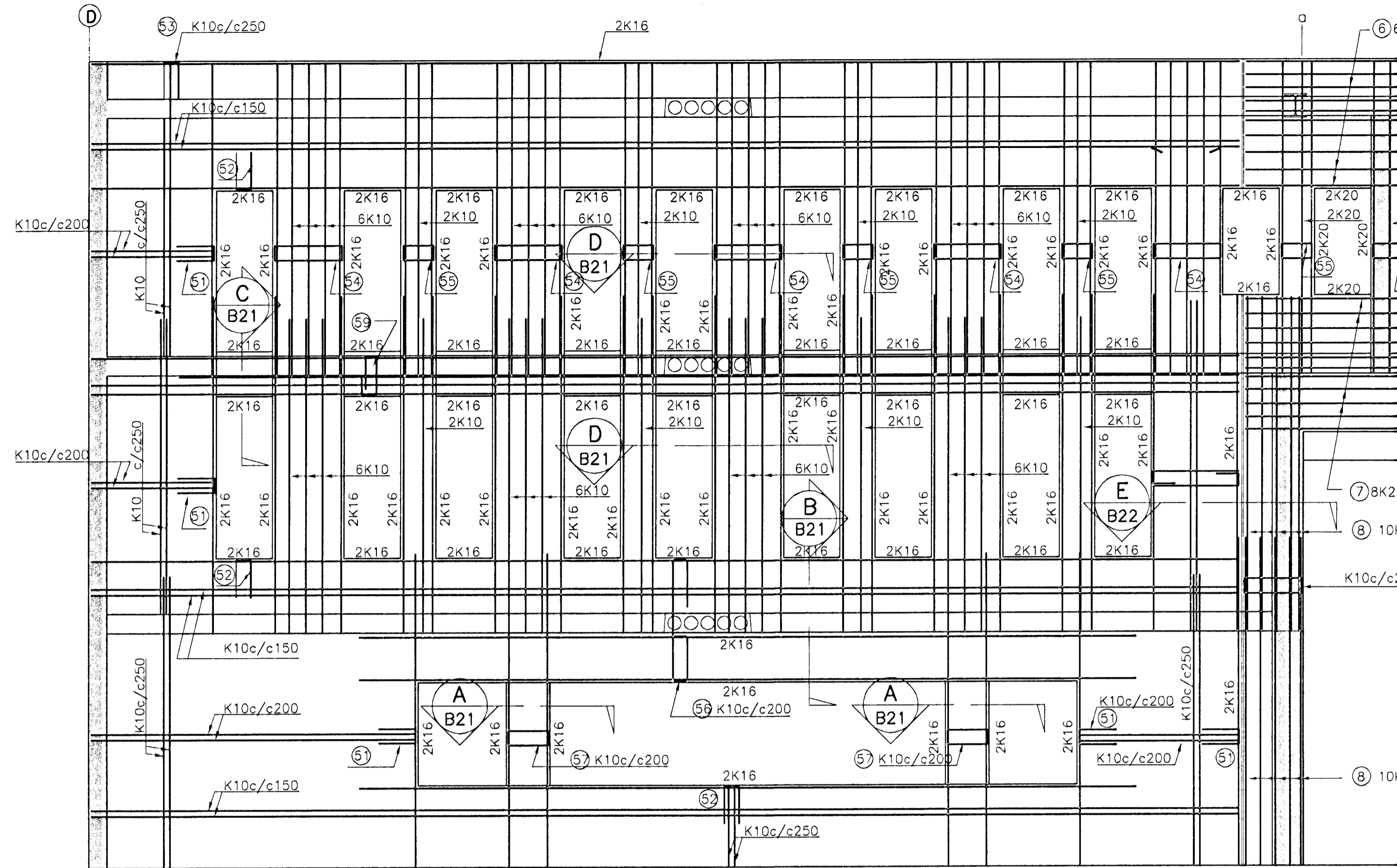


VEGGUR Í LÍNU 1, MKV. 1:50



JÄRNASKRÁ: TEIKN.NR. B21 OG B22

NR	DVERMÁL mm	KLIPPI-LENGD mm	FJÖLDI	BEYGGJUMÁL mm/SAMTALS LENGD m
1	10	EFTIR ÞÖRFUM		4.630m
2	12	EFTIR ÞÖRFUM		0m
3	16	EFTIR ÞÖRFUM		1700m
4	20	EFTIR ÞÖRFUM (KANTBENDING)		170m
5	20	12000	180	12000
6	20	4000	16	4000
7	20	3000	38	3000
8	20	4500	43	
51	10	1150	170	500 190 200
52	10	1150	165	190 150 250
53	10	1060	220	130 1100 200
54	10	2320	360	190 200 200
55	10	1320	366	190 220 200
56	10	3500	120	1630 120 200
57	10	1440	26	130 240 200
58	12	2530	140	170 1200 1200
59	10	1490	130	490 150 200
60	10	1100	70	140 500 200
61	10	1480	115	500 1000 200
62	10	1380	115	700 700 200
63	10	2050	30	190 800 200
64	10	2080	30	190 800 200
65	10	2930	115	1050 1400 200
66	10	5440	75	1780 850 200
67	10	3440	75	490 850 200

TILVÍSUN
ALMENNAR SKÝRINGAR . . . SJÁ TEIKN.NR. 02830-B00

VÁRDANDI MÁLSETNINGAR OG KÖTASETNINGAR VISAST TIL TEIKNINGA ARKITEKTA.

BATTERIÐ
Abalhönnuður Sigurður Einarsson Kennitala 110557-2189 Kc. 110457-2789

FASTEIGNAFÉLAG HAFNARFJÁRDAR
Byggingafráttir Hafnarfjardar Afgreitt þann 03. JULÍ 2003

VINNUTEIKNING
04 JUN 2003

ÖG. DAGS. BREYTING: HANNAÐ SAMÞ.

HRAUNTUNGA 7, VÍÐISTADASKÓLI
VIÐBYGGING

BURDARVIRKI
VEGGUR Í LÍNU 1, MILLI LÍNA D OG K
HLIÐARMYND OG SNID

VSB VERKFRÆÐISTOFA

BEIARHRAUNI 20+220 HAFNARFJÓRDUR
Helmosíða: www.vsb.is • Netfang: vsb@vsb.is
Sími 585-8600 Fax 585-8610 Kt. 710796-2899

Björn Guðafsson, Kt. 1180550-4889
Hannað: BG/HJ Teiknað: BG/HJ
Máli: 1:50/1:20 Yfirfarið: Yfrfarið
Dags: 14.03.2003 Nr: 02830-B21