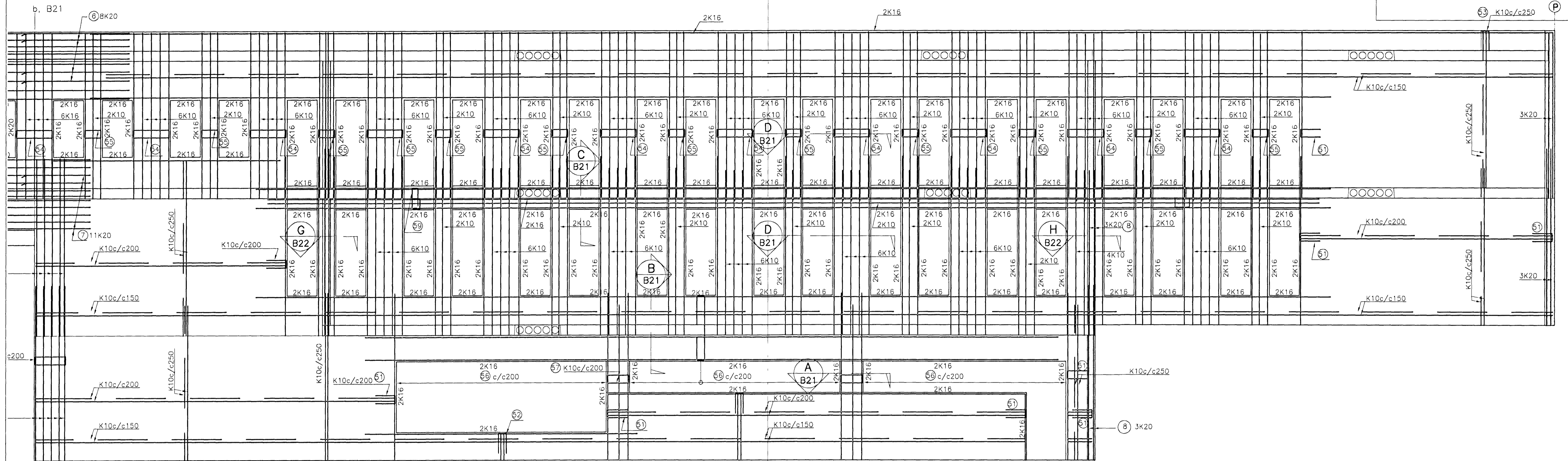
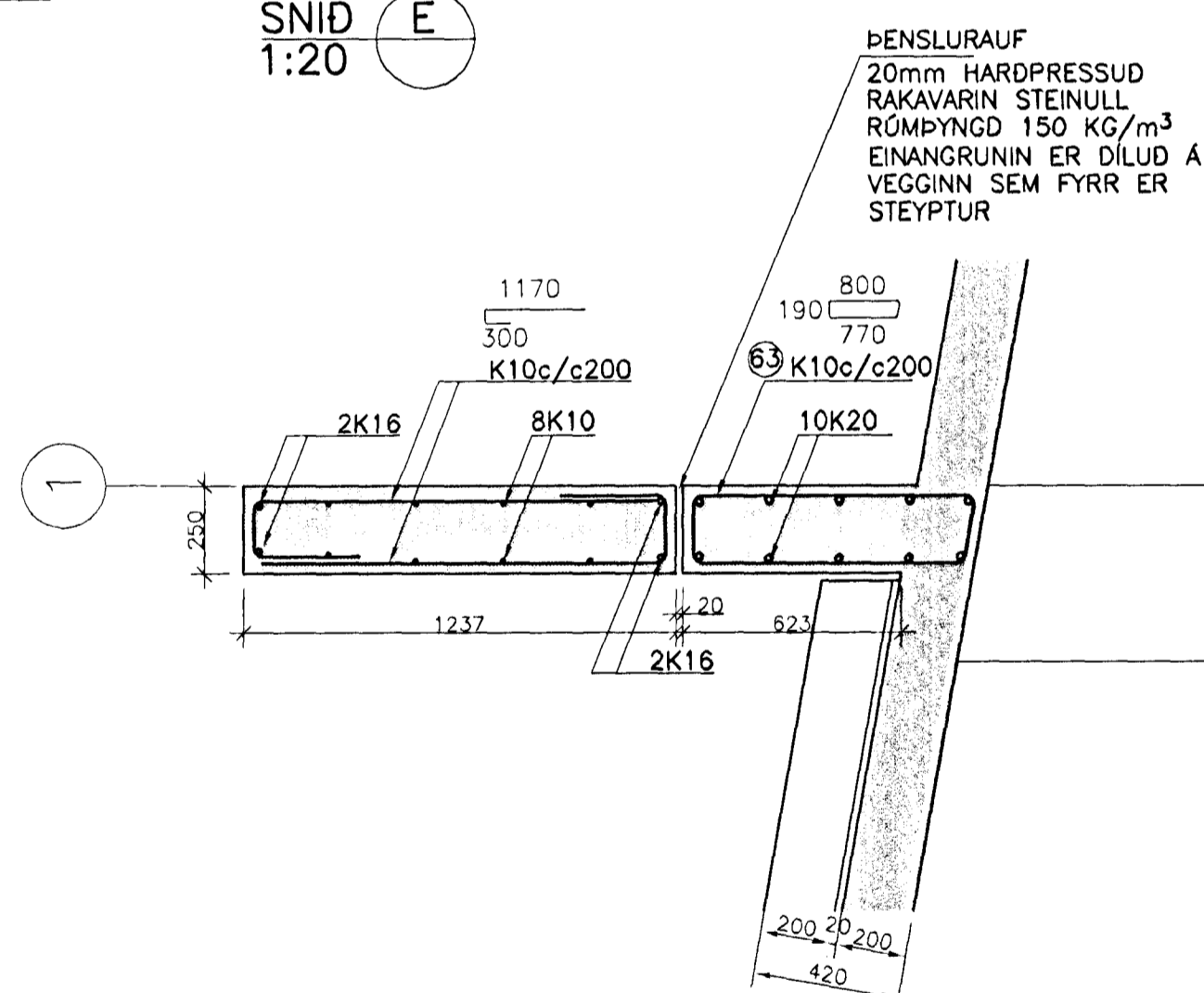


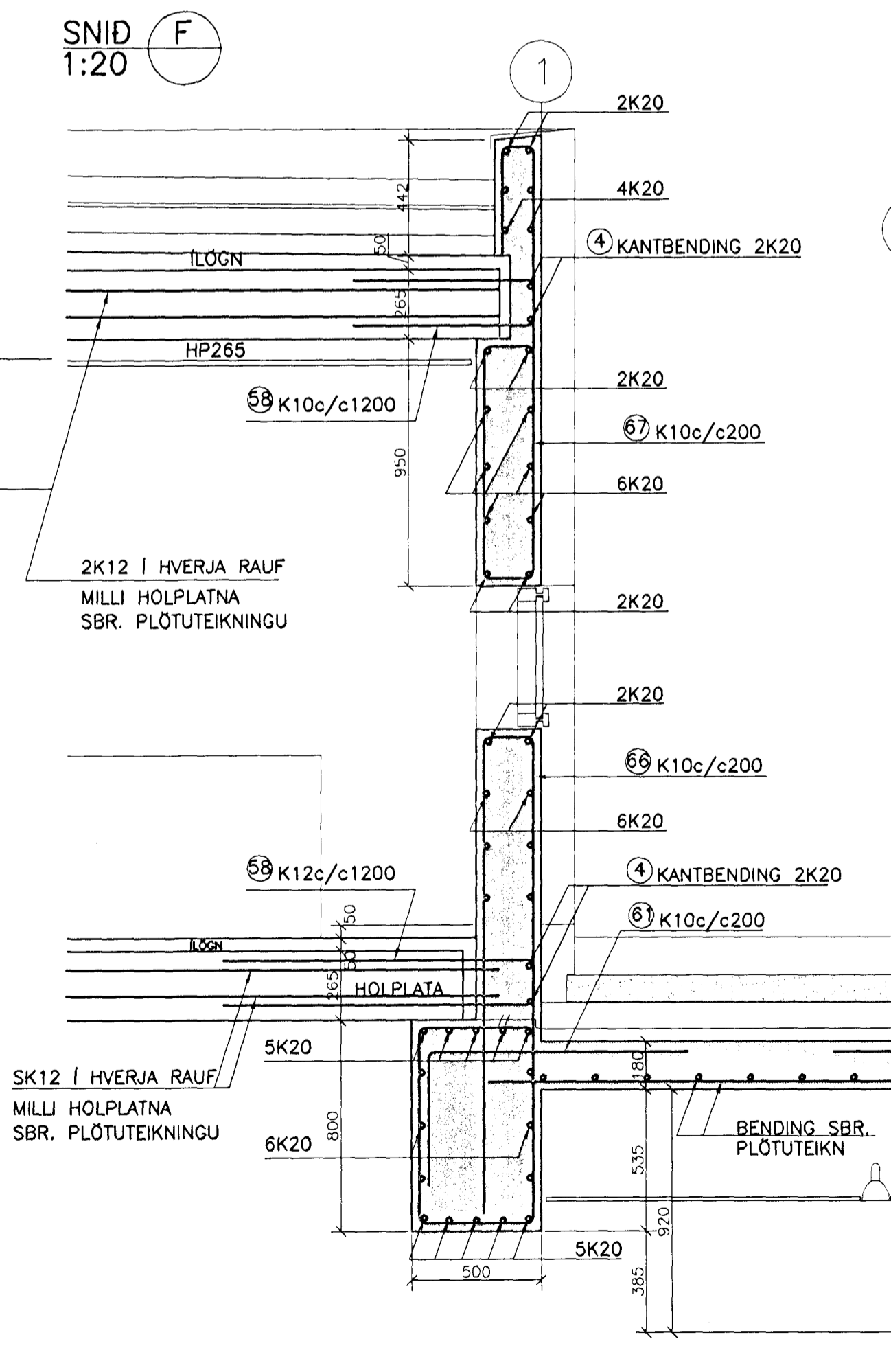
VEGGUR Í LÍNU 1, MKV. 1:50



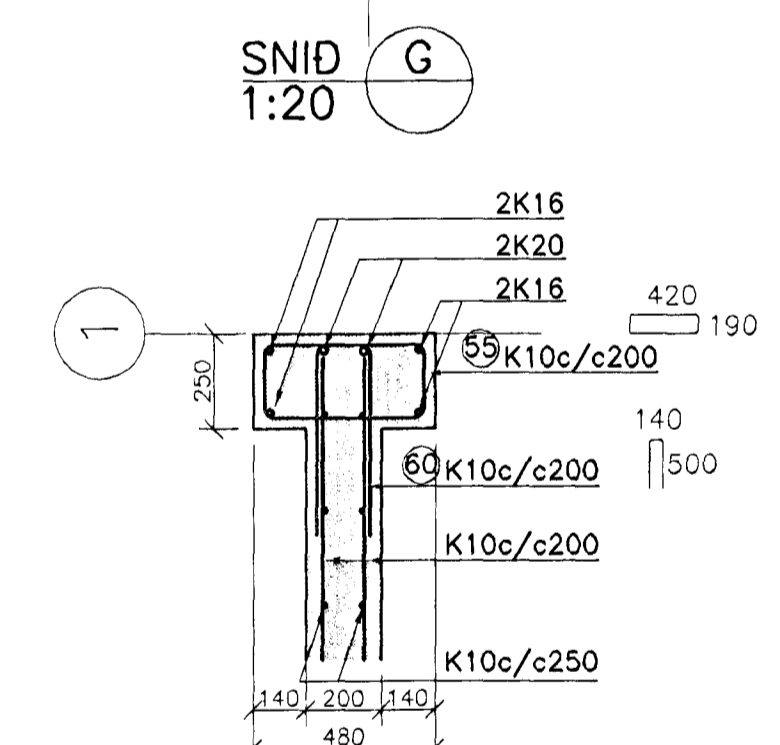
SNID E
1:20



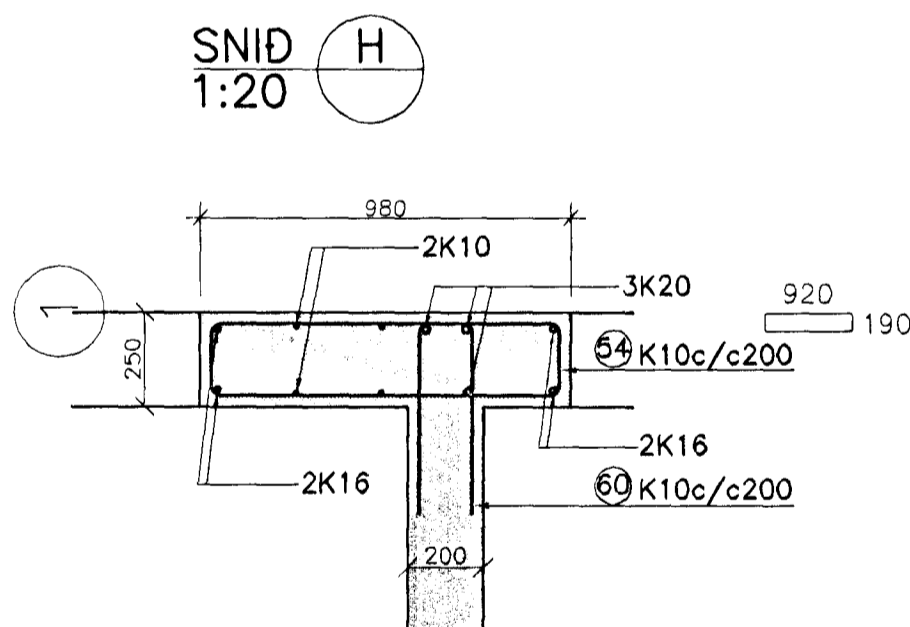
SNID F
1:20



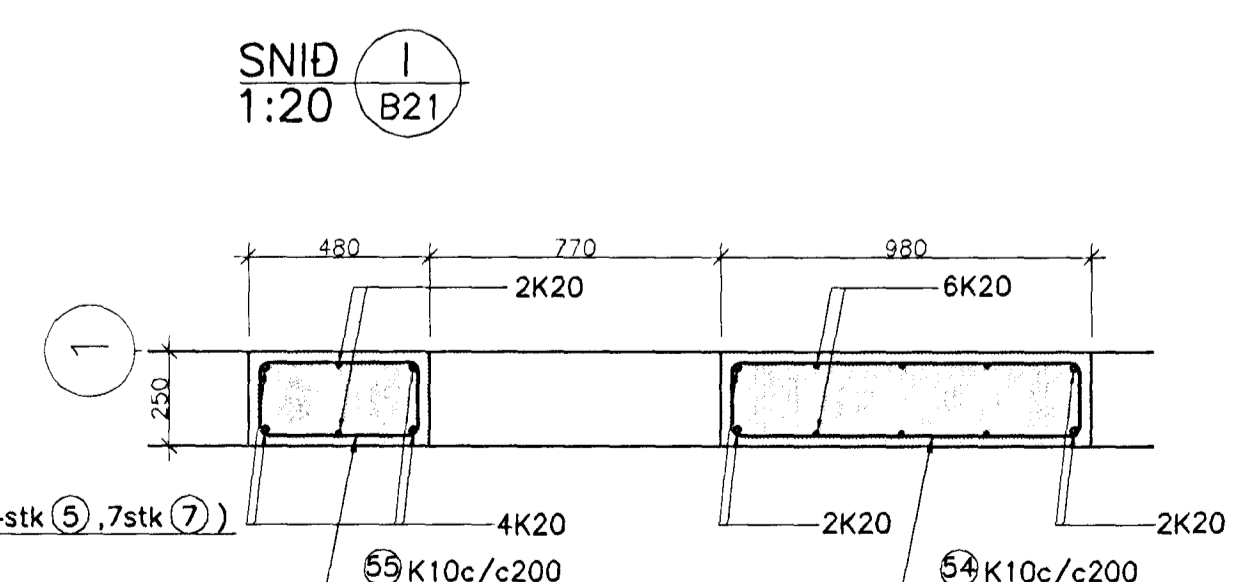
SNID G
1:20



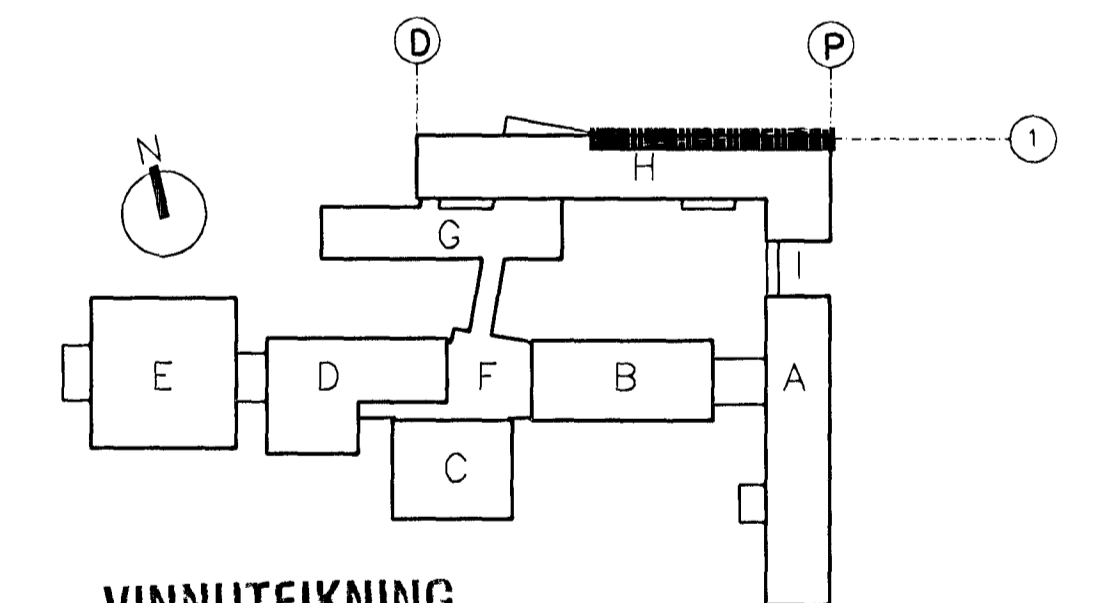
SNID H
1:20



SNID I
1:20



TILVÍSUN
ALMENNAR SKÝRINGAR . . . SJÁ TEKN.NR. 02830-B00



VINNUTEIKNING

04 JUN 2003

BATTERIÐ

FASTEIGNAFÉLAG
HAFNARFJORDUR
Bygginguflutirnir Hafnarfjarðar
Alfreitt þann

03 JULI 2003

VG

Adalhönnuður
Sigurður Einarsson
Kennitala 11058752789
Sími 1104372789

VARDANDI MÁLSETNINGAR
OG KÓTASÉTNINGAR VÍSAST TIL
TEIKNINGA ARKITEKTA.

A	30.05.03 HURDAROP VID LINU 0	BG
ÚTG.	DAGS. BREYTING:	HANNAÐ SAMP.
HRAUNTINGA 7, VÍDISTADASKÓLI VIBBYGGING		BURDARVIRKI VEGGUR Í LÍNU 1, MILLI LÍNA K OG P HLIDARMYND OG SNID
VSB VERKFRÆÐISTOEA		Áritun lögg. hönnuða:
BEIARHRAUNI 20+220 HAFNARFJORDUR Helmastöð: www.vsb.is • Netfang: vsb@vsb.is Sími 585-8600 Fax 585-8610 • Kl. 10798-2899		Björn Gestafsson, Kl. 180590-4889
		Hönnuð: BG/HJ Teiknuð: BG/HJ
		Máli: 1:20/1:50 Yfirfarir:
		Dags: 14.03.2003 Nr: 02830-B22