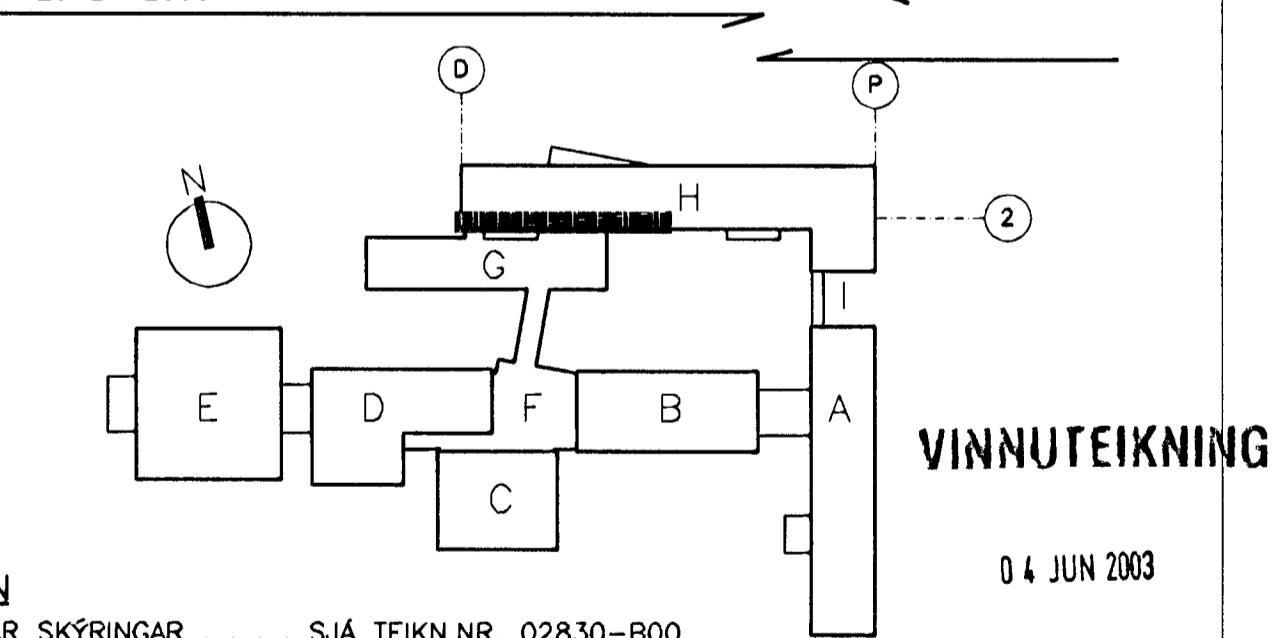
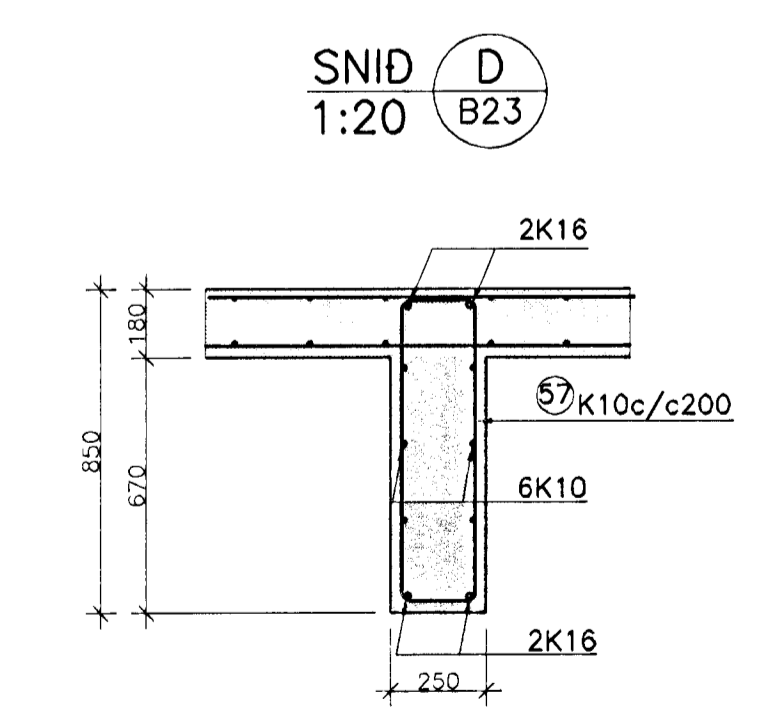
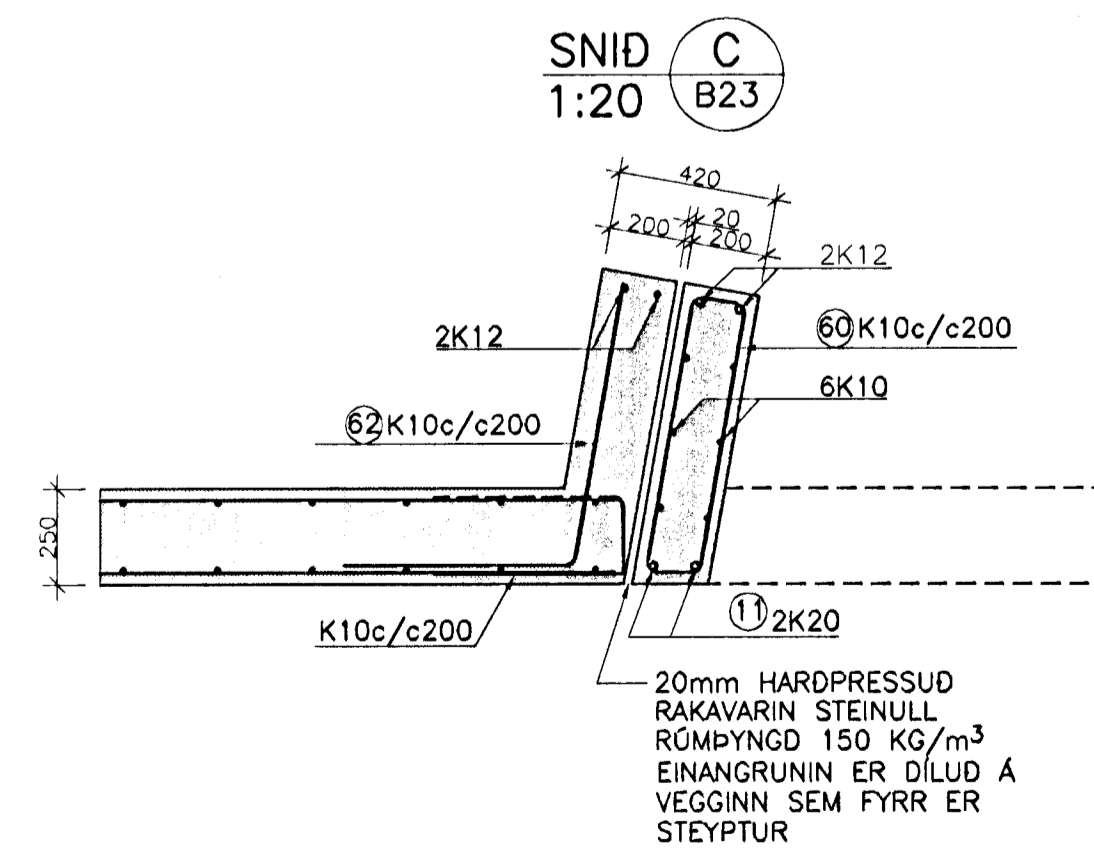
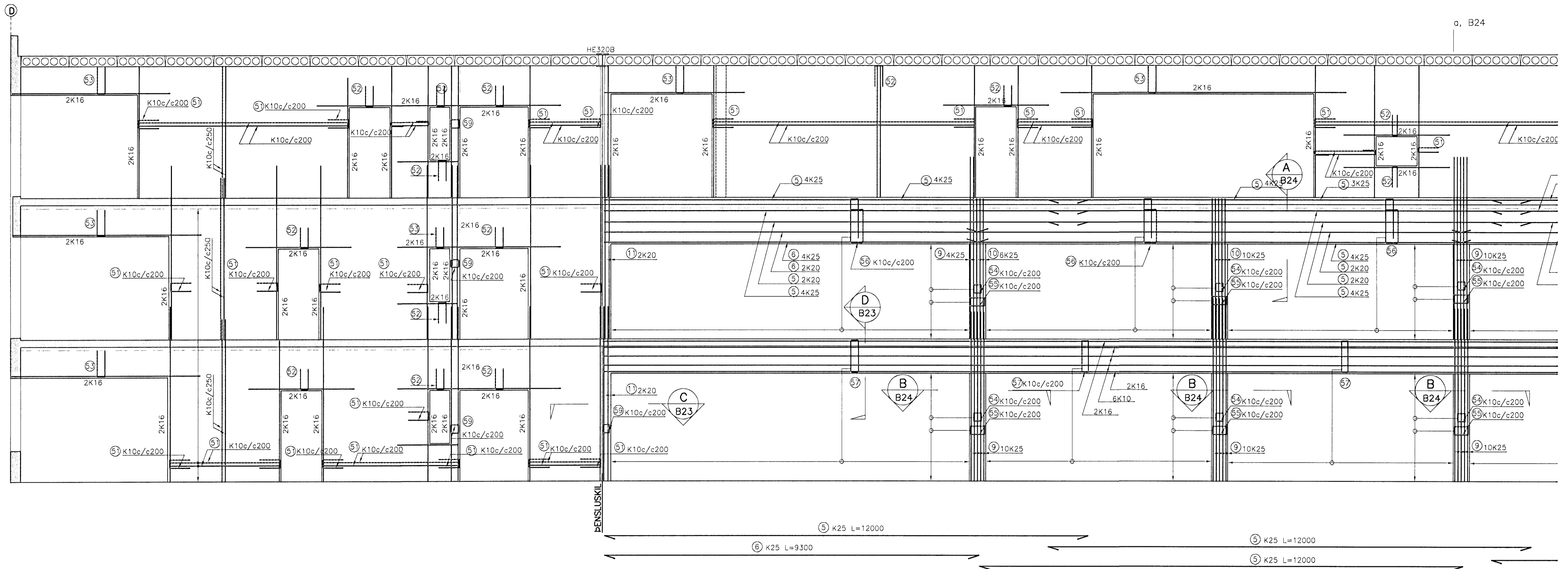


VEGGUR Í LÍNU 2, MKV. 1:50



TILVIÐSUN  
 ALMENNAR SKÝRINGAR . . . . . SJÁ TEIKN.NR. 02830-B00  
 JÁRNASKRÁ . . . . . SJÁ TEIKN.NR. 02830-B24

**BATTERIÐ**  
 ÞORSTEIN ÞORSTEINSSON

FASTEIGNAFÉLAG  
 HAFNARFJÁRDAR

Adalhönnuður  
 Sigurður Einarsson  
 Kennitala: 110557-2789  
 Kt. 110457-2789

Byggingafræðingur  
 Afgreitt þann  
 03. JULI 2003  
 VG

BENDING UMHVERFIS LAGNAGÖT  
 SKAL VERA SAMKVÆMT SKÝRINGARMYND  
 Á ALMENNUNN SKÝRINGARBLADI, TEIKN.NR  
 02830-B00

VARDANDI MÁLSETNINGAR  
 OG KÖTASETNINGAR VÍSAST TIL  
 TEIKNINGA ARKITEKTA.

HRAUNTUNGA 7, VÍÐISTADASKÓLI VÍÐBYGGING	BURDARVIRKI VEGGUR Í LÍNU 2, MILLI LÍNU D OG J HLIDARMYND OG SNID
V S B VERKFRÆÐISTOFA	Áritun lögg. hönnuða:
BEJARHRAUNI 20+220 HAFNARFJÓRDUR Heimasíða: www.vsb.is • Netfang: vsb@vsb.is Sími: 585-8600 Fax: 585-8610 • Kt. 110798-2899	Þjónn Gústafsson, Kt.: 180550-4889. <i>Þjónn G.</i>
Dags: 14.03.2003	Nr.: 02830-B23