

JÄRNBENDING:

BENDISTÁL:
STÁLÆÐI: KS 500

STEYPUFLOKKUR:

SÓLUR:
BRÖTPOLSFLOKKUR : C25/30
VATNSSEMENTSTA : ≤ 0.55
HÁMARKSSTEINASTÆRD : 25 mm
LOFTINNIHALD : 5 – 6%
SIGMÁL : 60 – 80mm
FJÄRL.STUDULL LOFTS : < 0.25mm

GRUNDUN:

GRUNDAD Á ÞJAPPADA FYLLINGU
MESTA REIKNISLEGA ÁLAG Á JARÐVEG ER 500 kN/m

STÁLÆÐI:

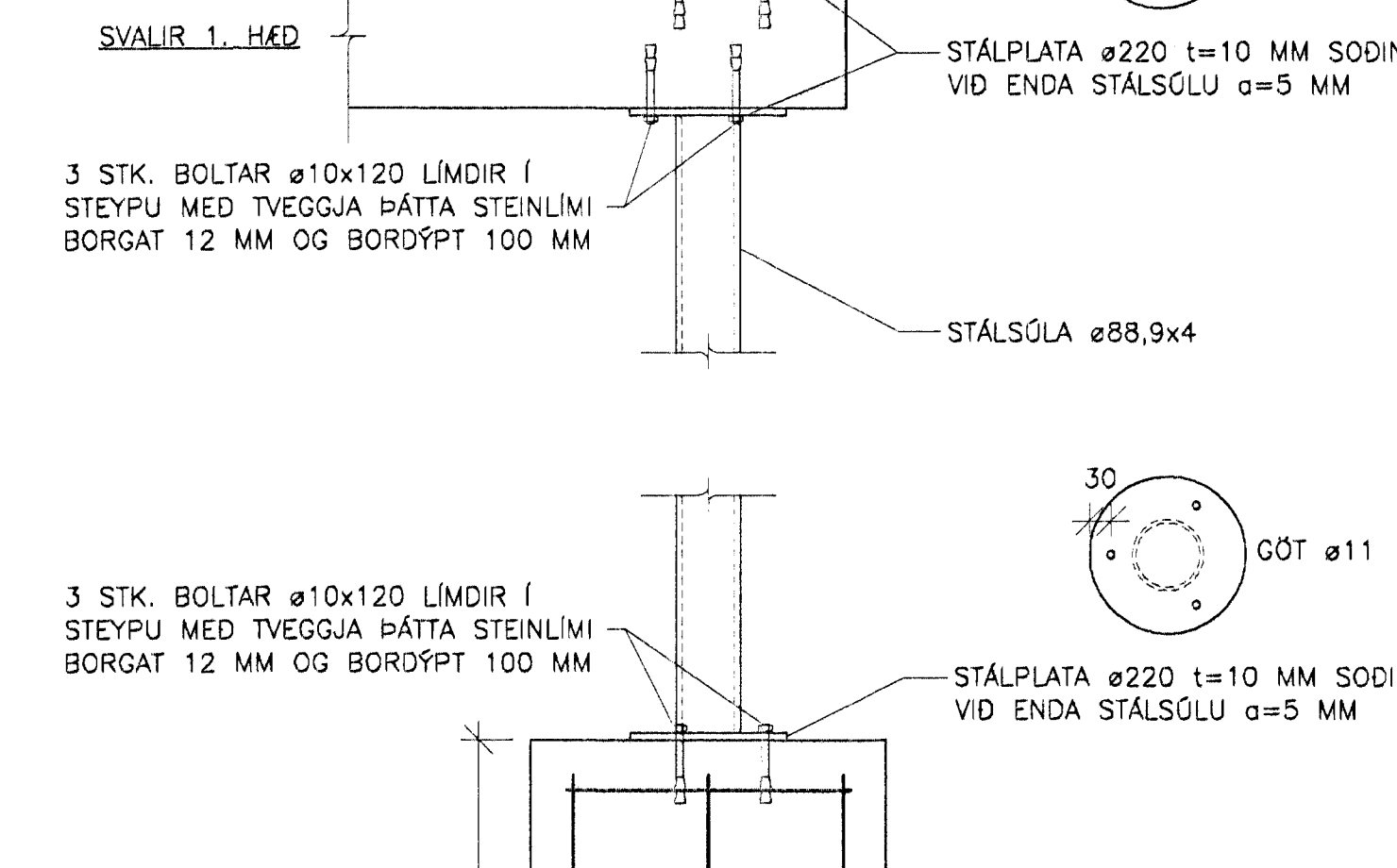
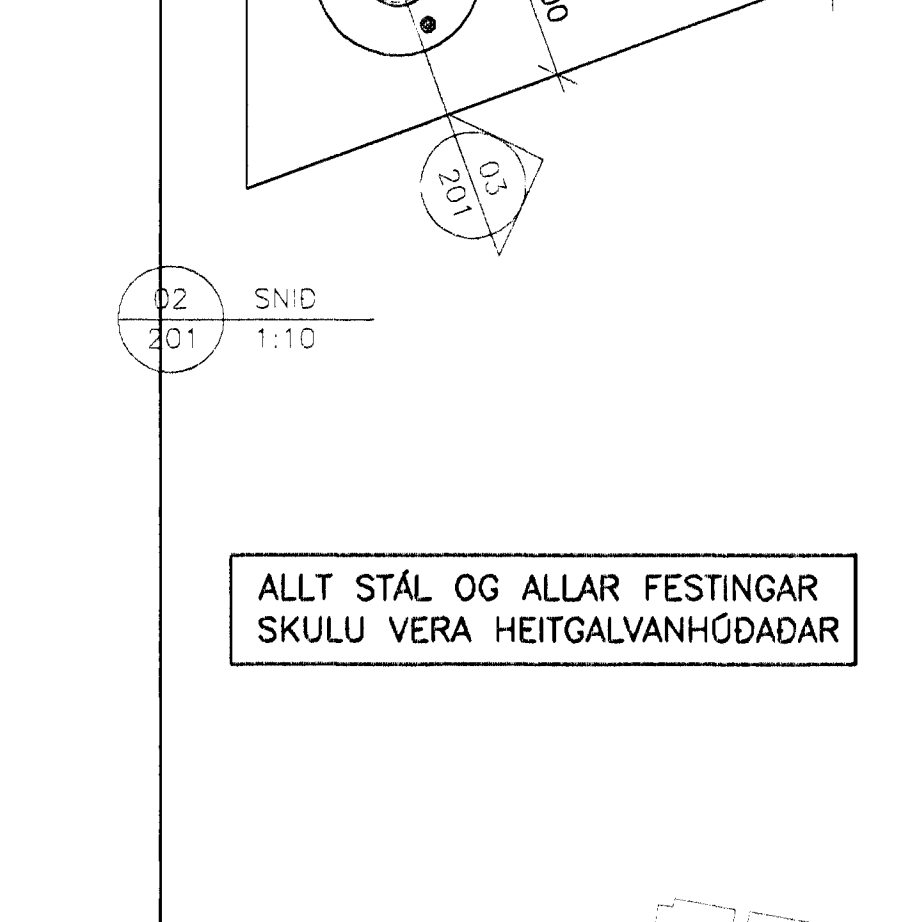
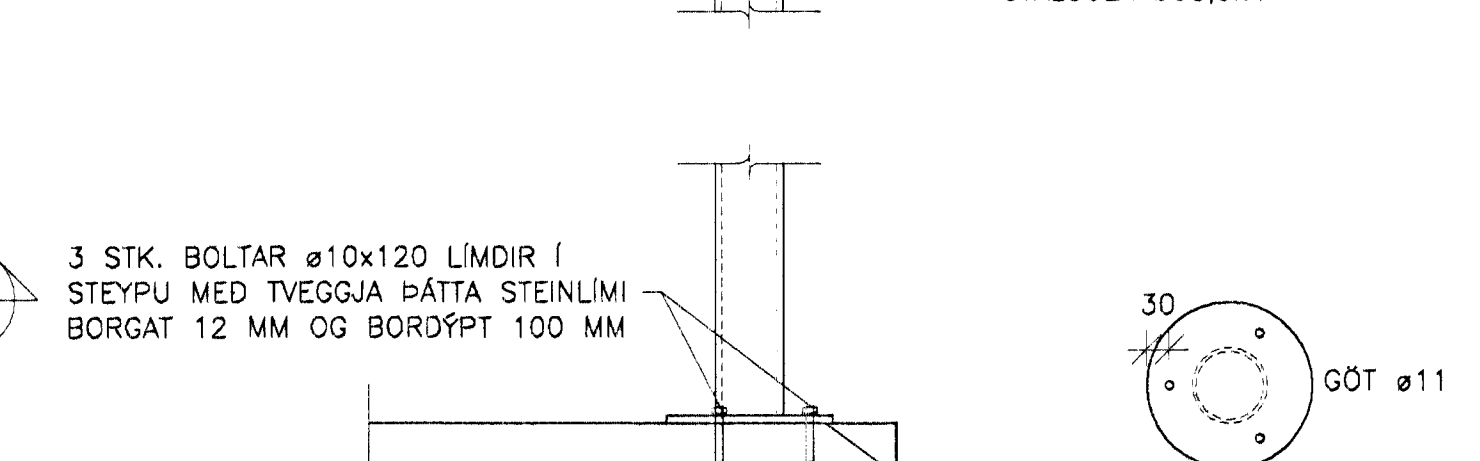
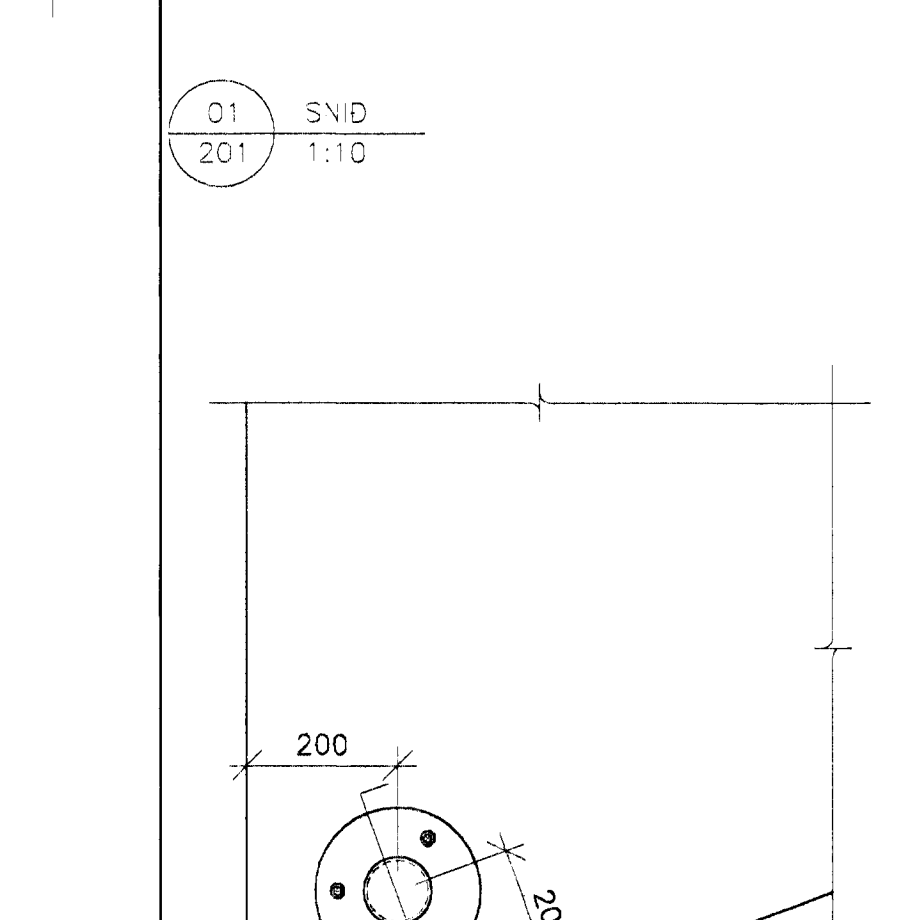
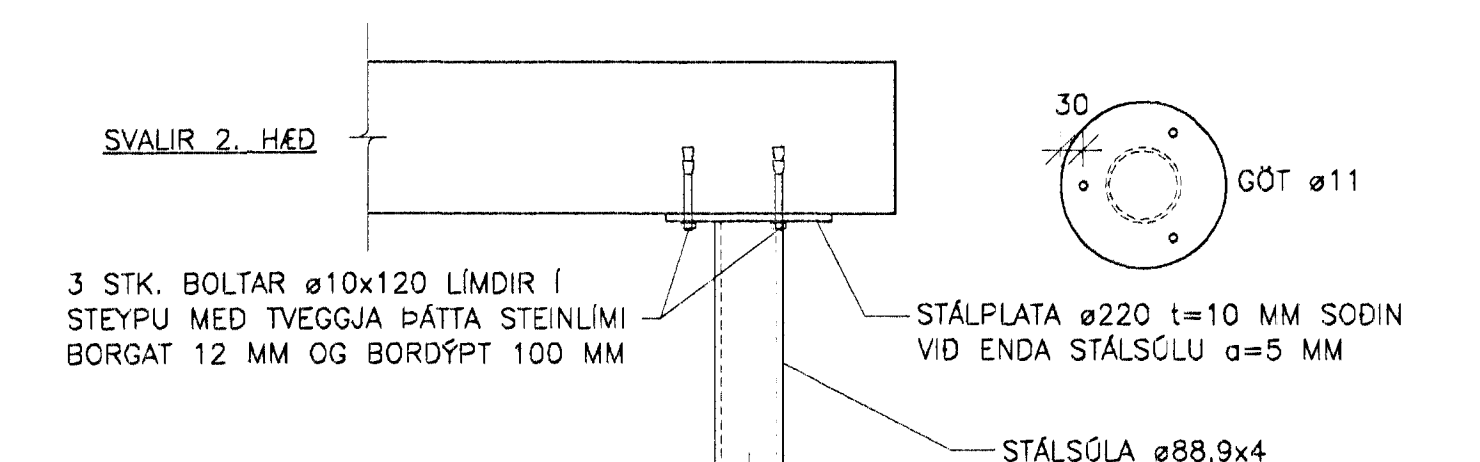
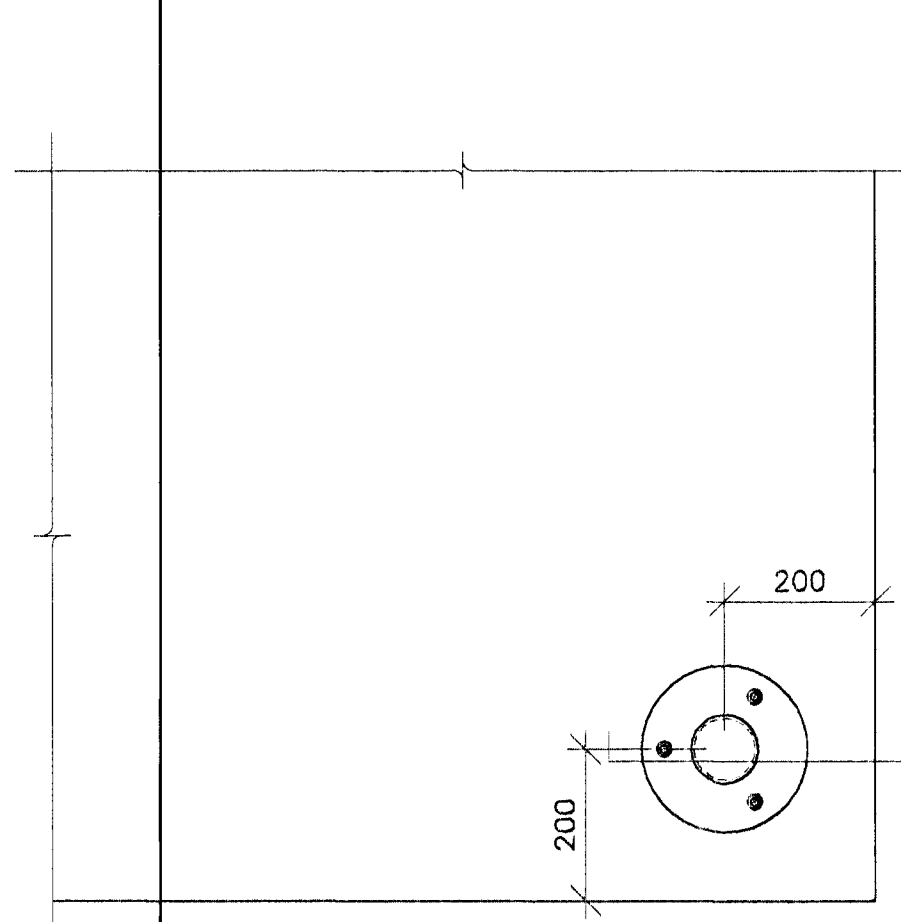
ALLT SMÍÐASTÁL ER S235
ALLAR ÖNEFNÐAR SUDUR ERU α= 5 MM

Samþykkt bann
25. júlí 2012
Bygginguáttælingu í Hafnarfirði
Fl. Höfður S. Gunnlaugsson

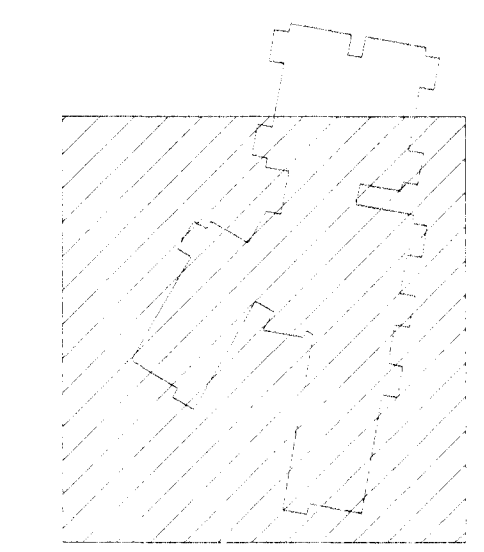
BRETTINGAR	



GRUNNMYND. 1:100



ALLT STÁL OG ALLAR FESTINGAR SKULU VERA HEITGALVANHÓÐADAR



LYKILMYND

VERKFRÆÐIÞJÓNUSTAN EHF

HRAUNVANGUR 3		HAFNARFJÖRDUR	
BURÐARVIRKI:	STÁLSULUR UNDIR SVALIR	GRUNNMYND OG SNID	1:100, 1:10
			201