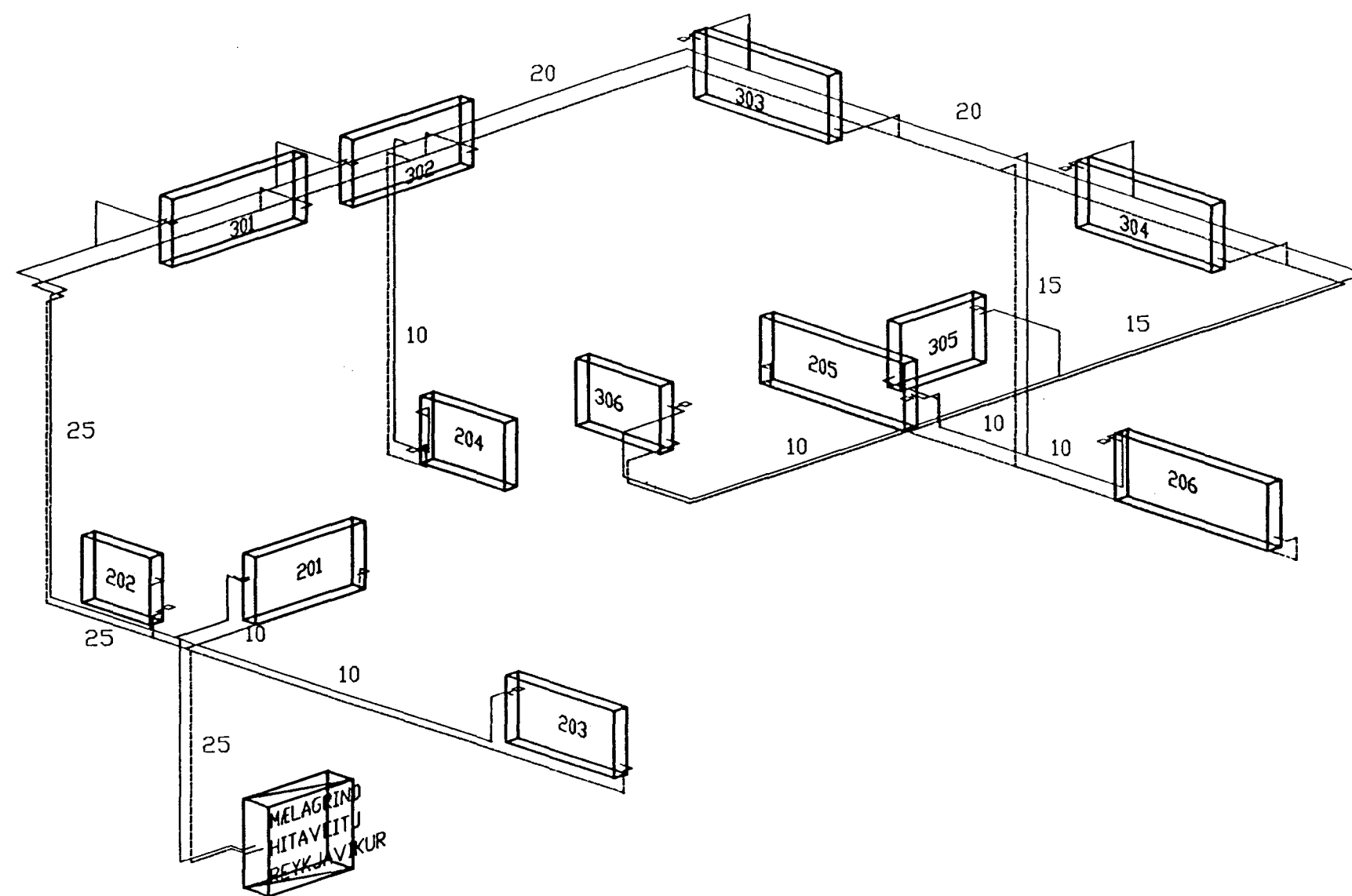


MÆLAGRIND HITAVEITU REYKJAVÍKUR

Mkv. 1:20

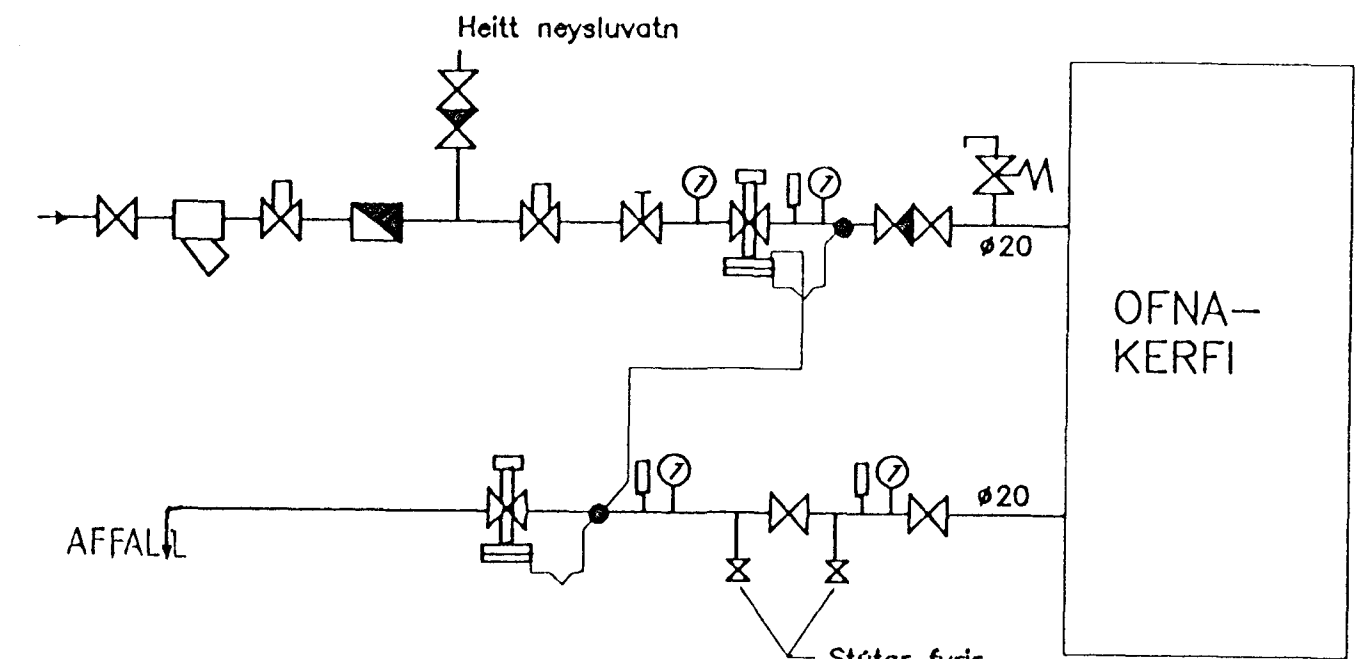


KERFISMYND MKV. ca. 1:50

SKÝRINGAR

Á alla ofna komi loftskrúfa, stillití og sjálfvirkur ofnlöki skv. ofnaskra. Pípur eru venjulegar svartar stálpípur skv. DS540. Pípuþvermál eru innanmál í mm. Allar pípur skulu vera hreinar og í þeim mega ekki vera ryðskánir. Við skurð á pípum skal snarað úr endum þeirra. Allar pípur skal einangra með 20 mm glerullar-hólkum og vefja með mjúkum plastdúk. Þegar lokið er lögð miðstöðvarkerfis og áður en pípur eru huldar skal þrýstiprófa kerfið með köldu vatni og 6 kg/cm² þrýstingi.

— FRAMRENNSLI HITAVEITU
 - - - BAKRENNSLI HITAVEITU



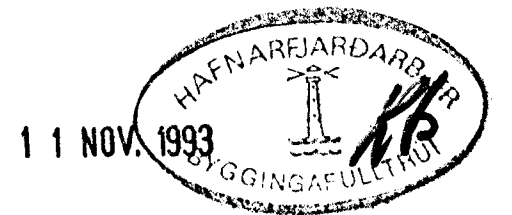
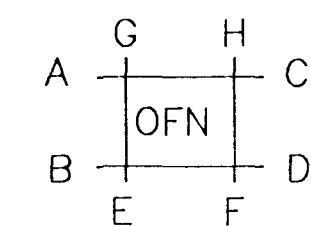
TÁKN

- Renniðlök
- Setislök
- Einstreymislök
- Þrýstijafnari Danfoss AVD15
- Slaufuloki Danfoss AVDA15
- Hitamælir
- Þrýstimælir
- Sta
- Hemill
- Hv.mælir
- Öryggislök

OFNASKRÁ dT = 40°C							
OFN NR.	NAUDSYNLEG AFKÖST Kcal/h	Watt	MESTA HÆÐ mm	MESTA LENGÐ mm	TENGING í 10mm	OFNLÖKI Danfoss	KV- Stilling
201		820			A - D	RA2000	
202		600			A - B	FJVR	
203		1350			B - C	RA2000	
204		480			A - B	FJVR	
205		1235			C - B	RA2000	
206		1425			A - D	RA2000	
301		1350			A - D	RA2000	
302		780			A - D	RA2000	
303		780			A - D	RA2000	
304		500			A - D	RA2000	
305		600			A - D	RA2000	
306		1470			A - B	RA2000	

SKÝRINGAR FYRIR OFNASKRÁ

ALLIR OFNAR SKULU UPPFYLLA KRÖFUR IST 69.1 UM STÁLOFNA. TÖFLUR UM VARMAJÖF OFNA SKULU VERA VIÐURKENNDAR AF IÐNTÆKNISTOFNUM ISL.



TSB TÆKNIÞJÓNUSTA SVANS BJARNASONAR
 SVANUR BJARNASON BYGGINGARTÆKNIFRÆÐINGUR F.T.F.I.
 BREIÐVANGI 30, HAFNARFIRÐI. Sími. 654063.

HRINGBRAUT 11, HAFNARFIRÐI
 HITALAGNIR, KERFISMYND

DAGS NOV. 1993	HANNAÐ SB	SAMÞYKKT Svanur Bjarnas
MKV. 1:50	TEIKNAD SB	VERK NR 105
		BLAD NR 3 106

BREYTING	DAGS.	HANNAÐ	SAMP.