

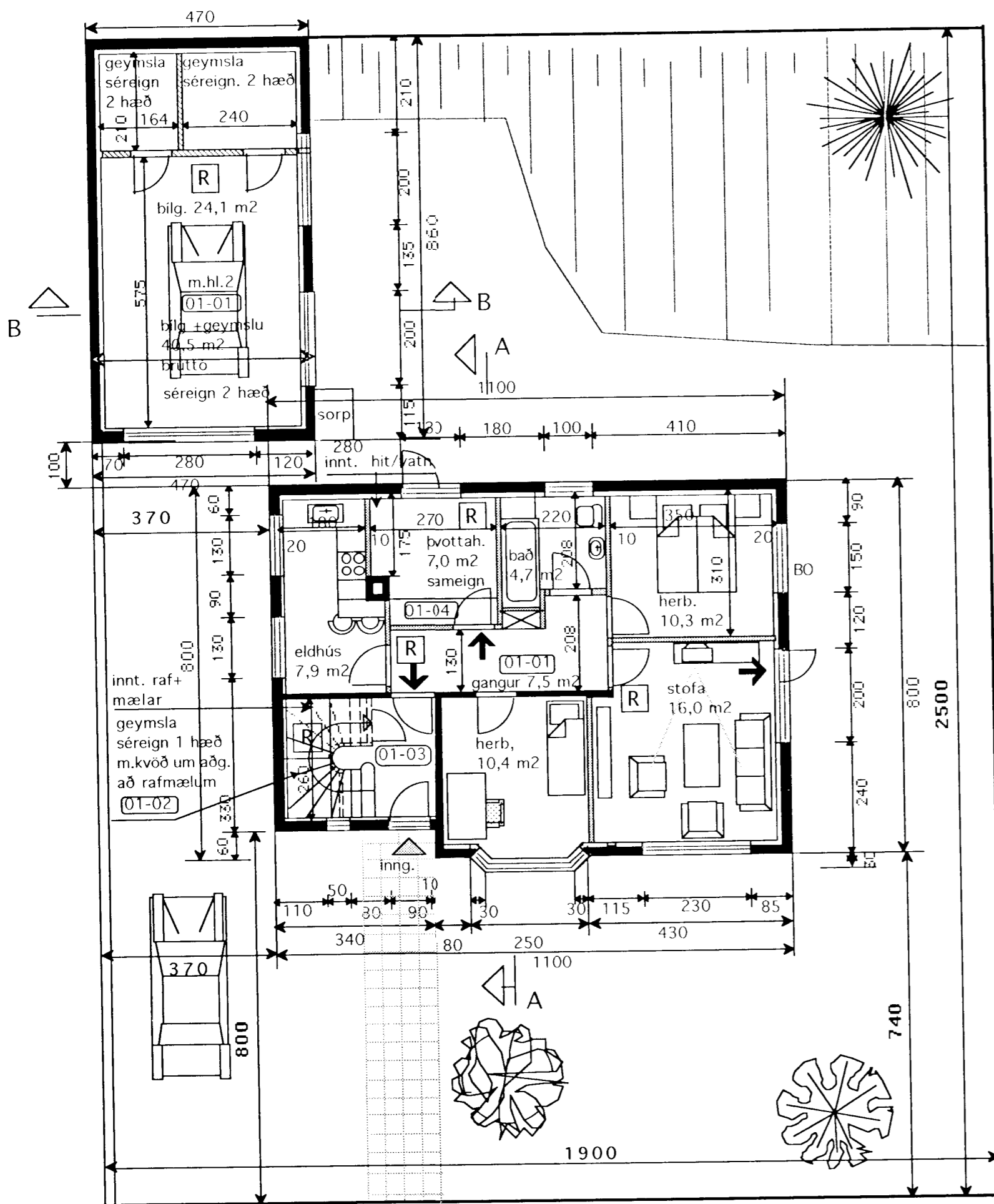
Byggingarfulltrúi  
samþykkir erindið.

16 SEPT. 2002

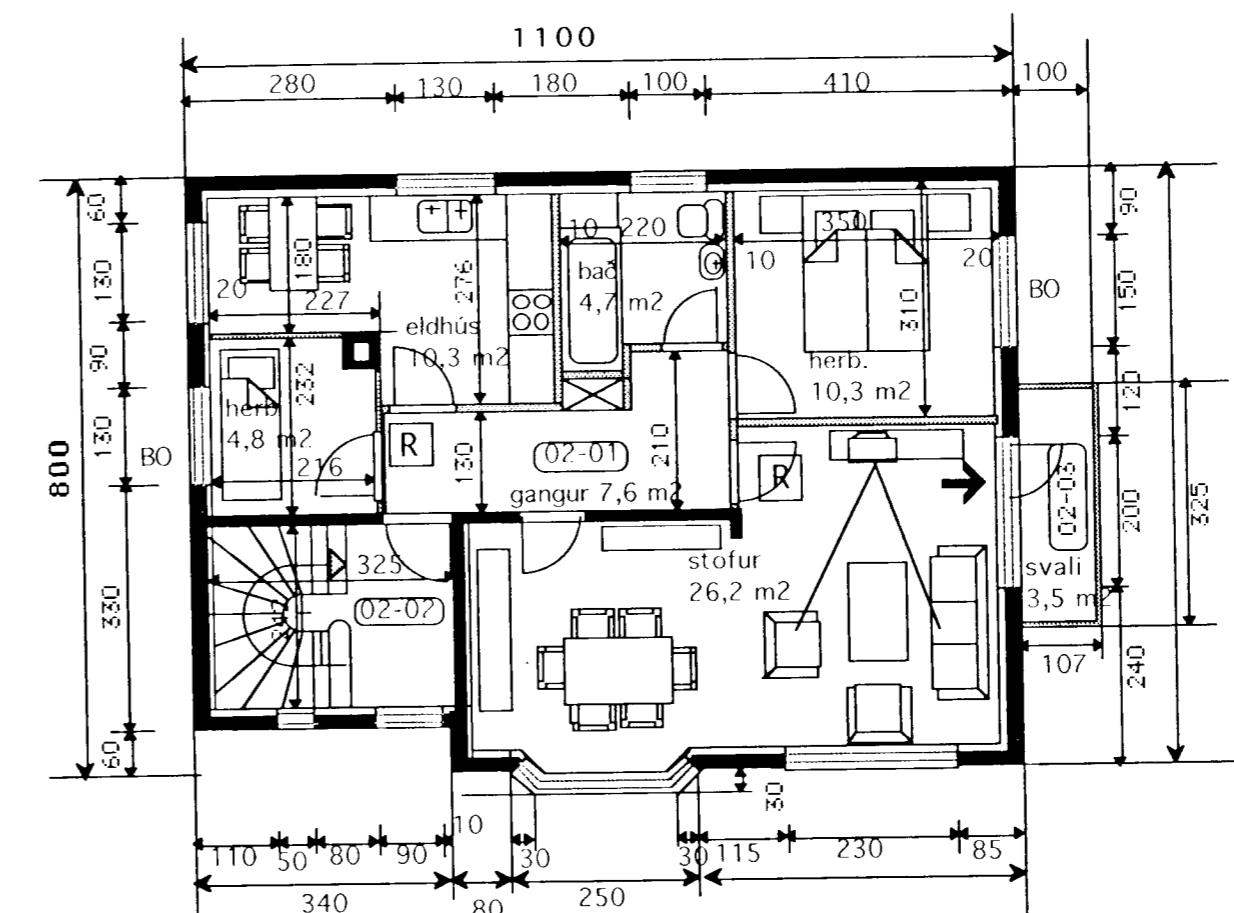
Bent skal á að samþykkt þessi verður ekki virk, fyrr en eftir skráningu eignaskipta-  
yfirlýsingarinnar hjá Fasteignamat-  
ríkisins og þinglýsinga hennar.

Skýringar

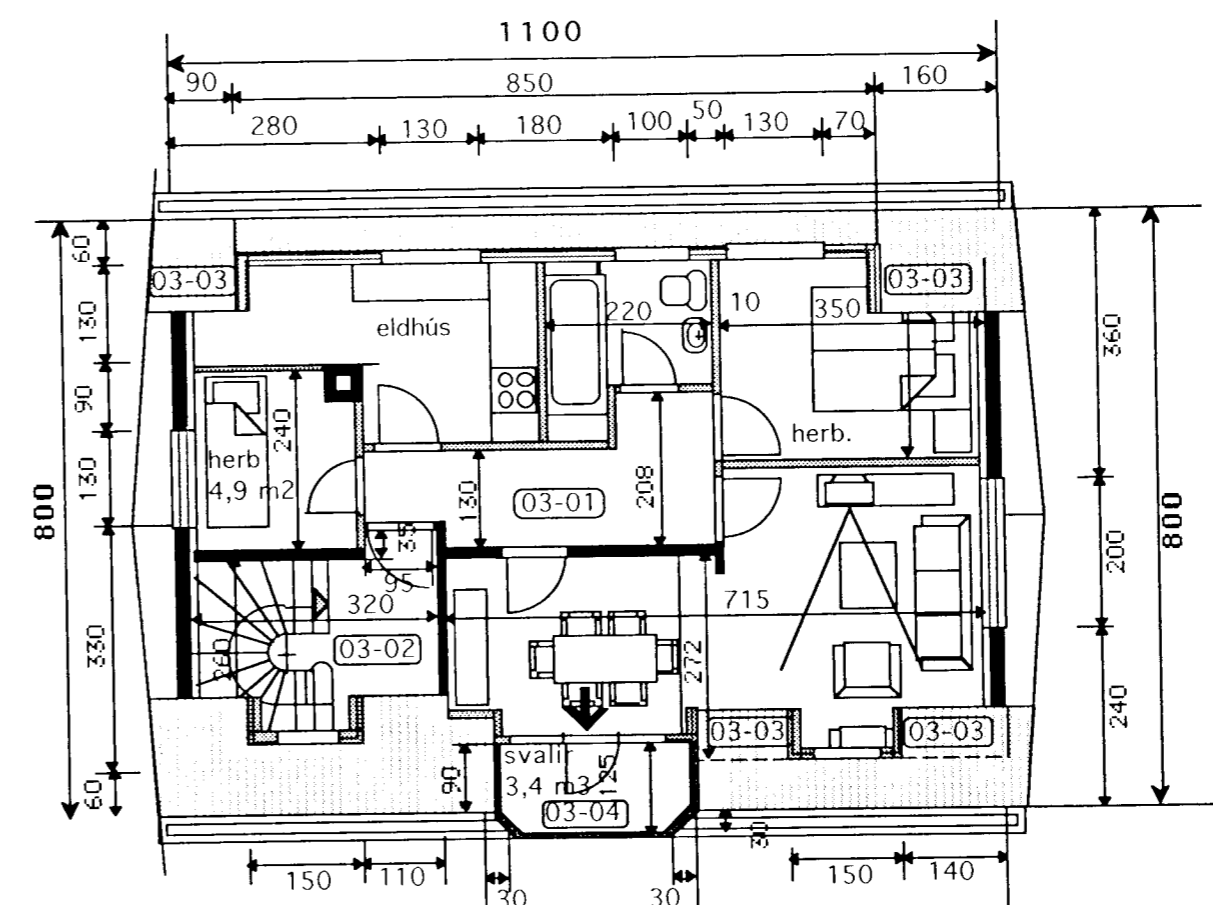
Húsið er byggt á árunum 1952-54 úr steinsteypu.  
Útveggir einangraðir með kork.  
Málmlæðning á þaki  
Bilgeymsla byggð síðar



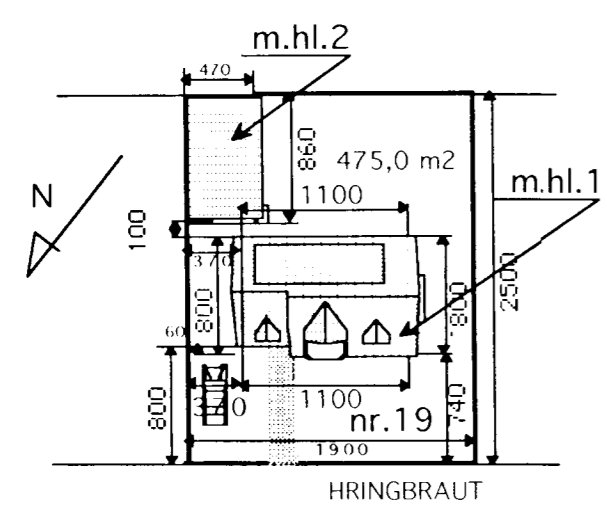
GRUNNMYND 1 HÆÐ 1:100



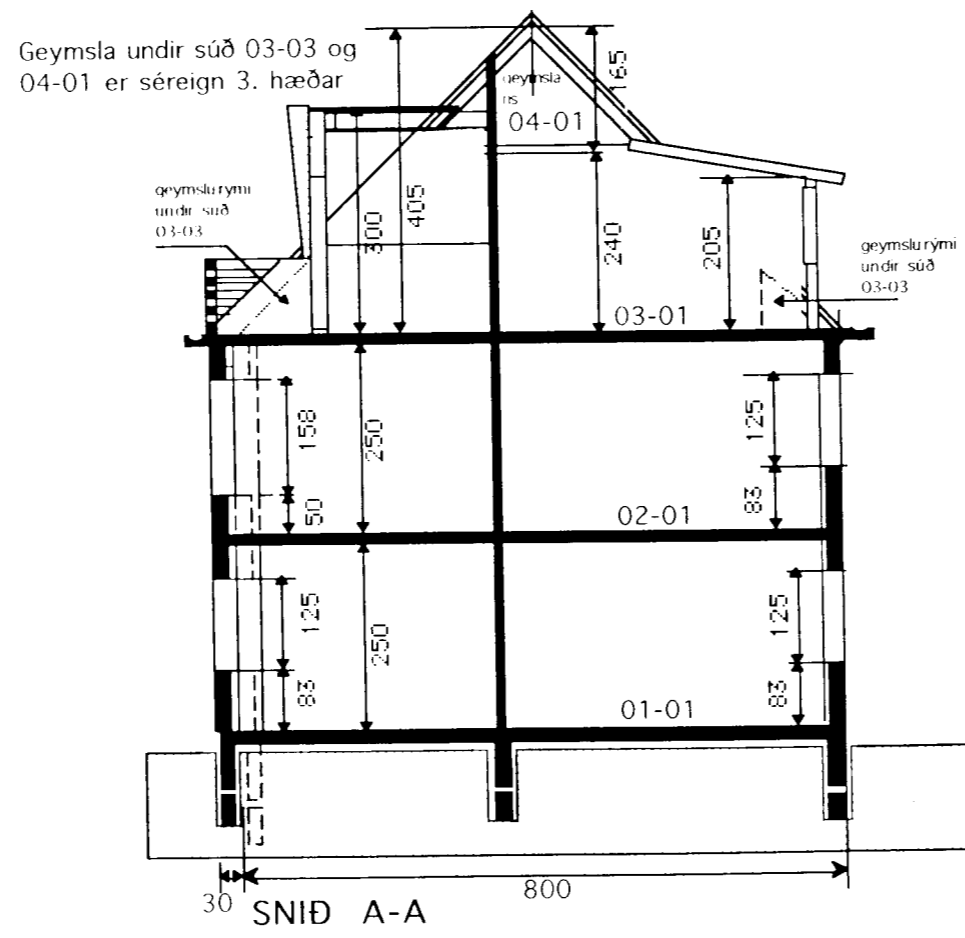
GRUNNMYND 2 HÆÐ



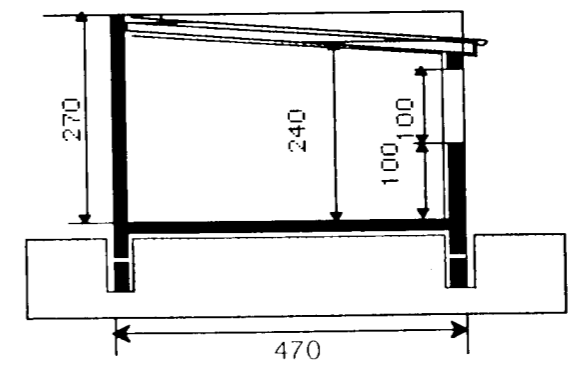
GRUNNMYND 3 HÆÐ RIS



AFSTÖÐUMYND 1:500



SNÍÐ A-A



SNÍÐ B-B

Teiknað upp og staðfært eftir teikningu  
Gumundar Lárussona frá 1952.  
Bilgeymsla ekki á samp. teikningum.  
BREYTT 2. SEPT 2002  
Eftir skoðun S.H.

	Verkefni <b>HRINGBRAUT 19 HAFNARFJÖRDUR</b>
	Heiti <b>GRUNNMYND AFSTÖÐUMYND SKÝRINGAR -SNÍÐ</b>
kvarði: 1:100	verk.n.r.
dags. 30 júní. 2002	dags. br. 2. SEPT. 2002
hönnun G. G.	teikn nr.
teikn G. G.	<b>A-1</b>

Hringbraut 17 220 Hafnarfirði  
s. 555-2020 FAX 555-2021  
Gísli G. Gunnarsson BFI kt. 020649-2409  
netf. kvardi@vortex.is  
v.f. www.kvardi.is