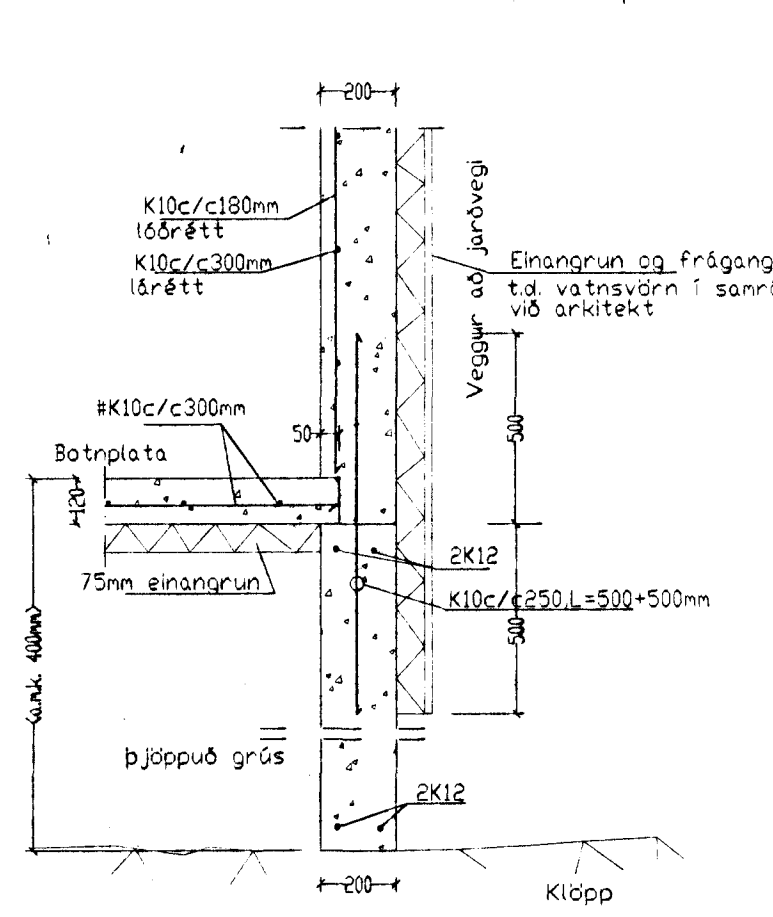
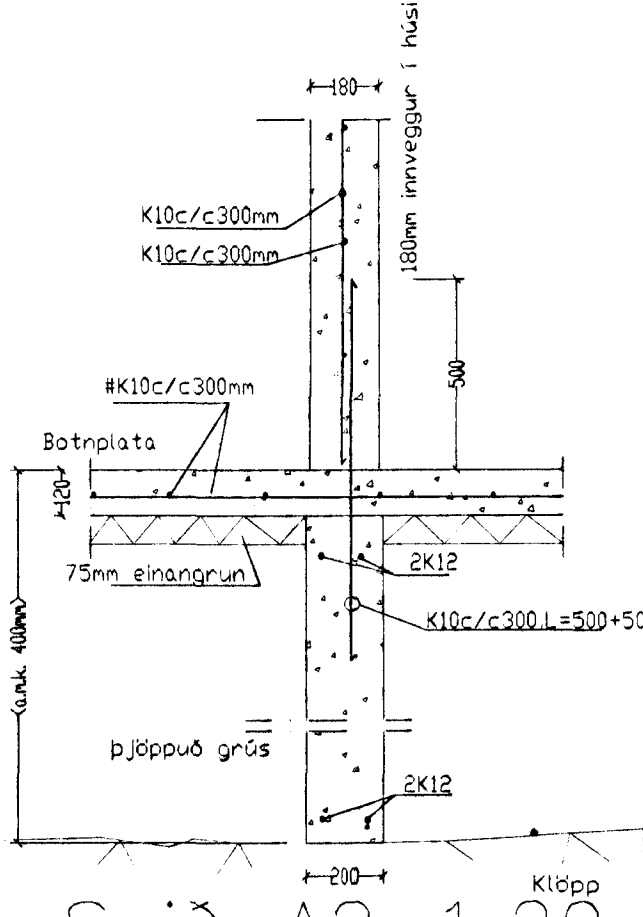


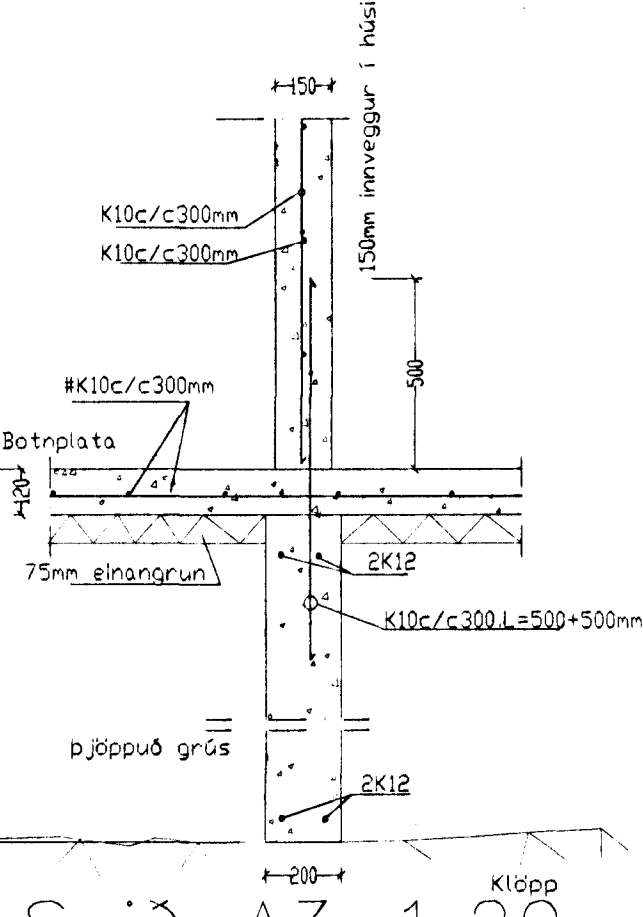
C:\bjarnar\tekniskningar\hringbraut 2\hafnarfir\hringbraut 2a\burjart.dwg Tue May 11 10:17:53 1999



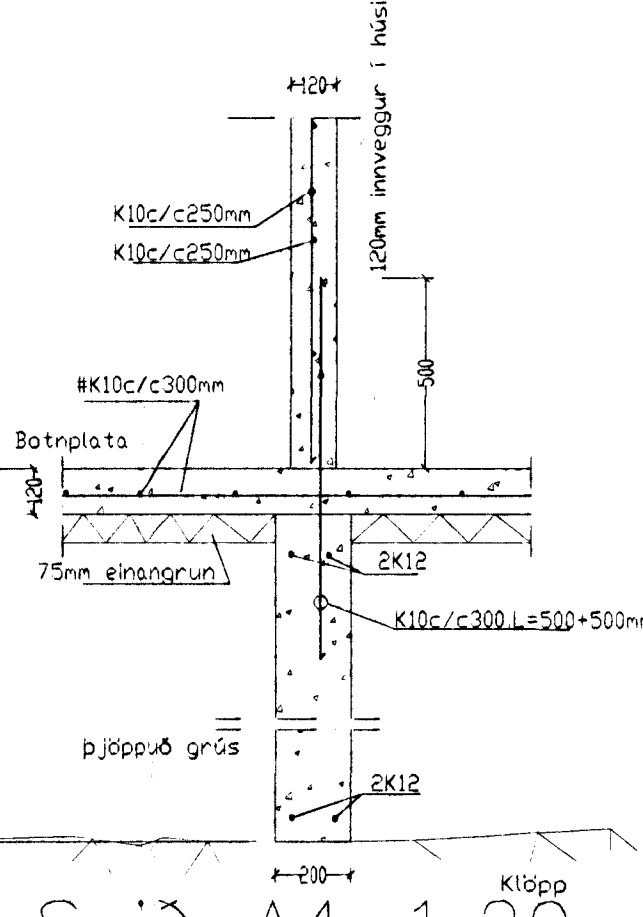
Snið A1 1:20



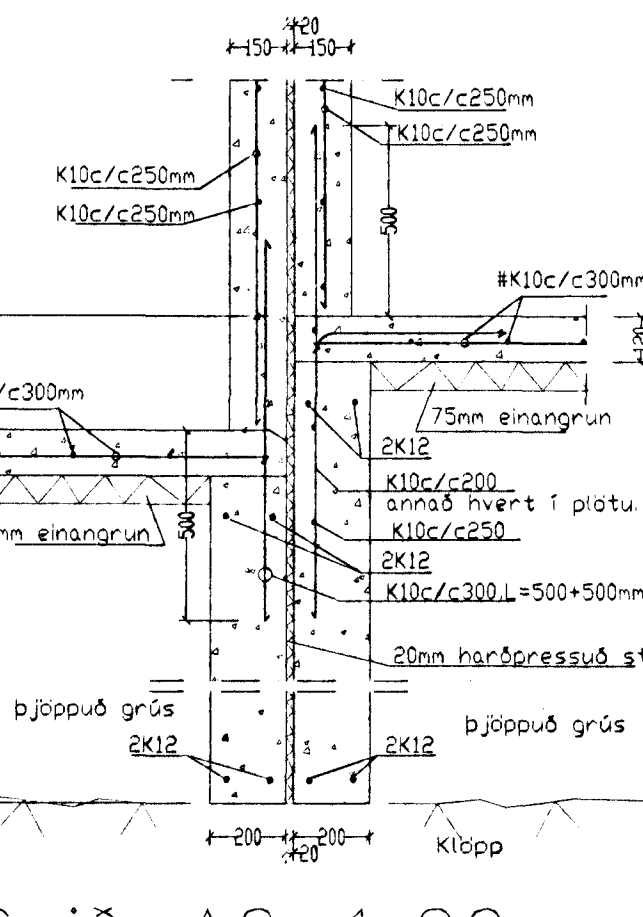
Snið A2 1:20



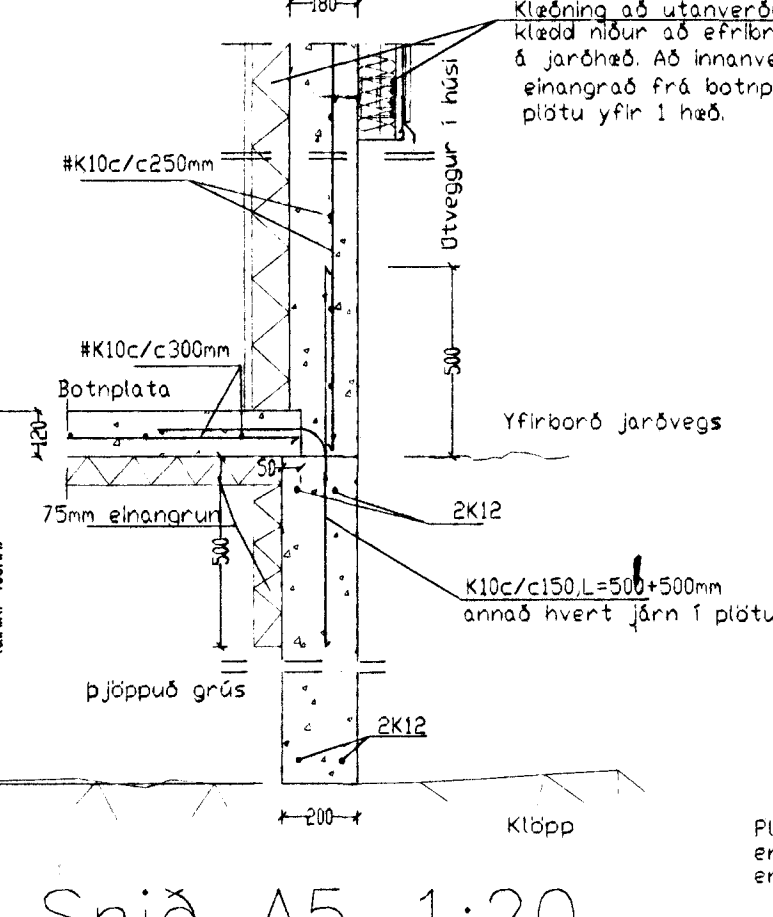
Snið A3 1:20



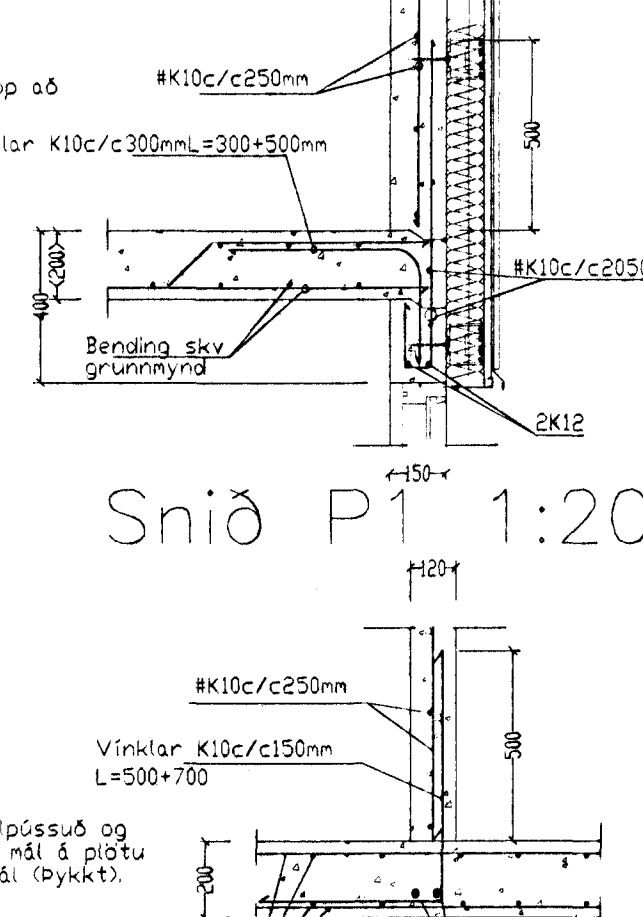
Snið A4 1:20



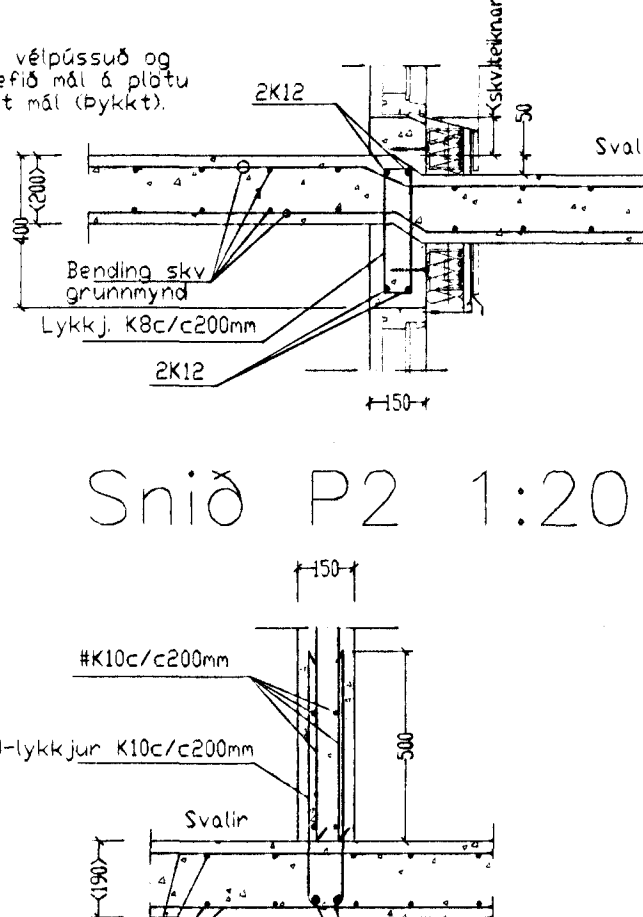
Snið A6 1:20



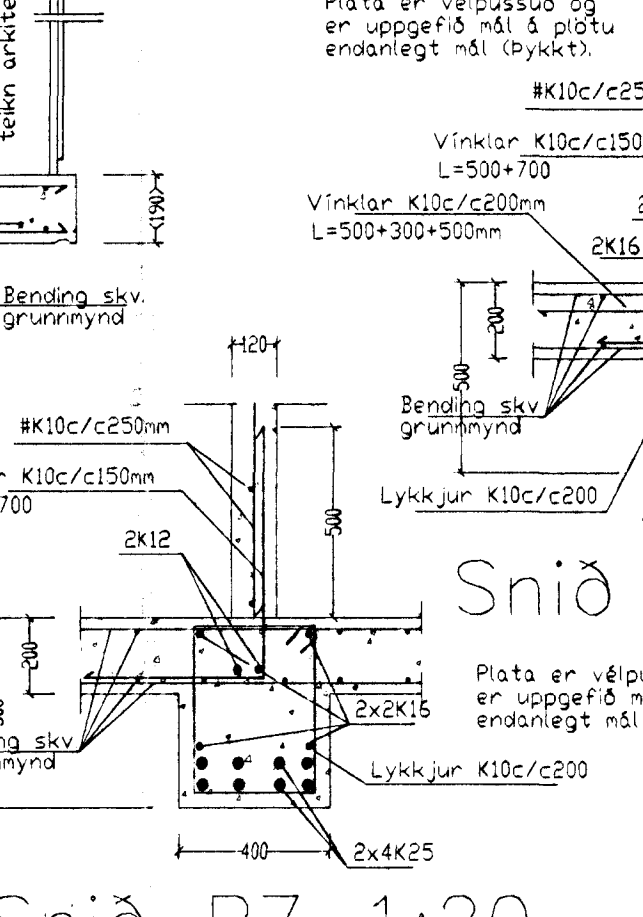
Snið A5 1:20



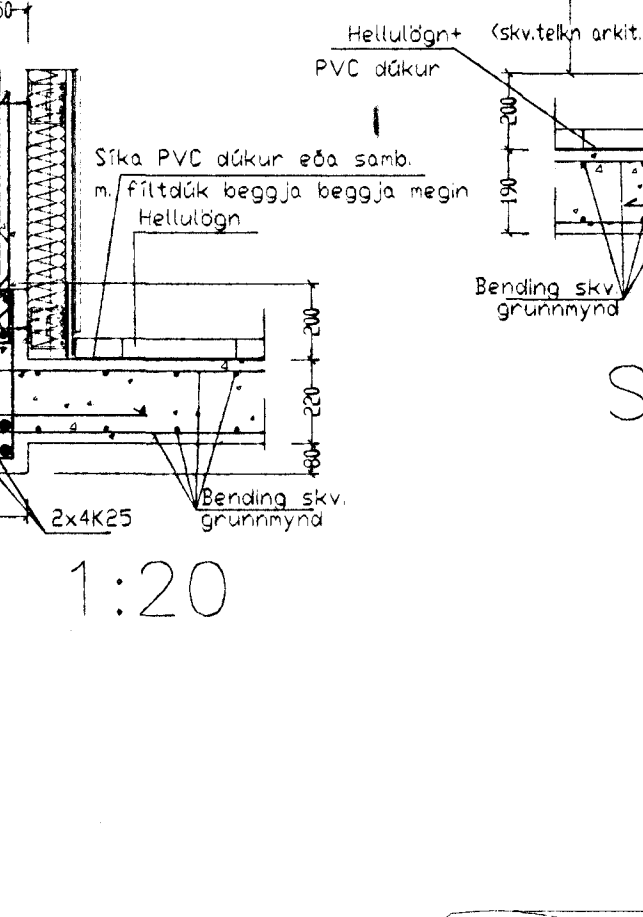
Snið P1 1:20



Snið P2 1:20



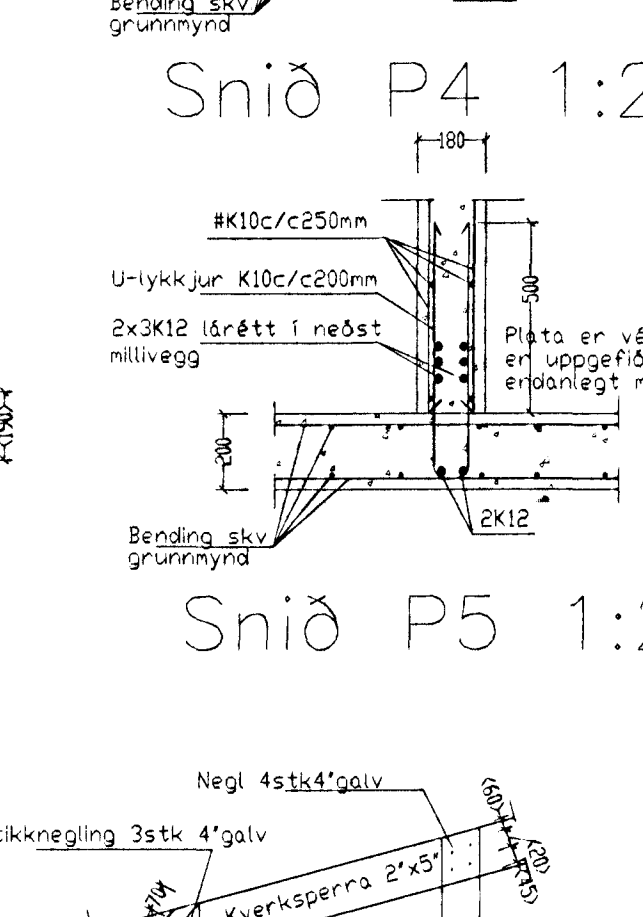
Snið P7 1:20



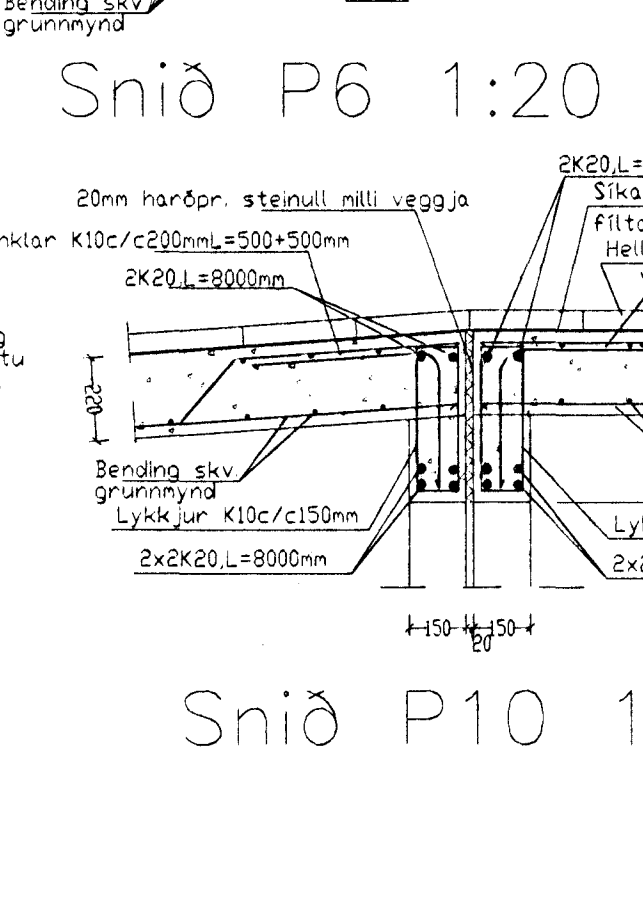
Snið P8 1:20



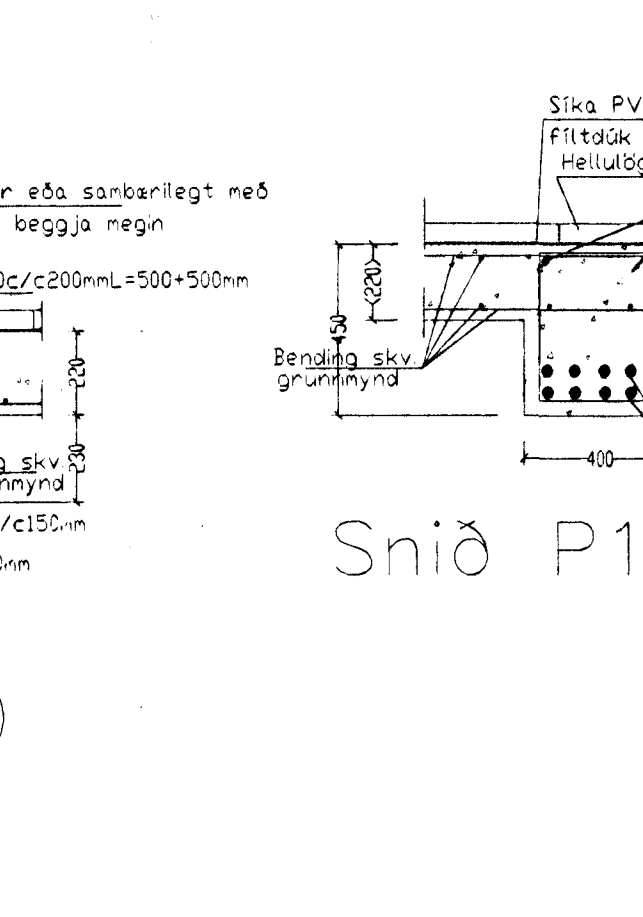
Snið P3 1:20



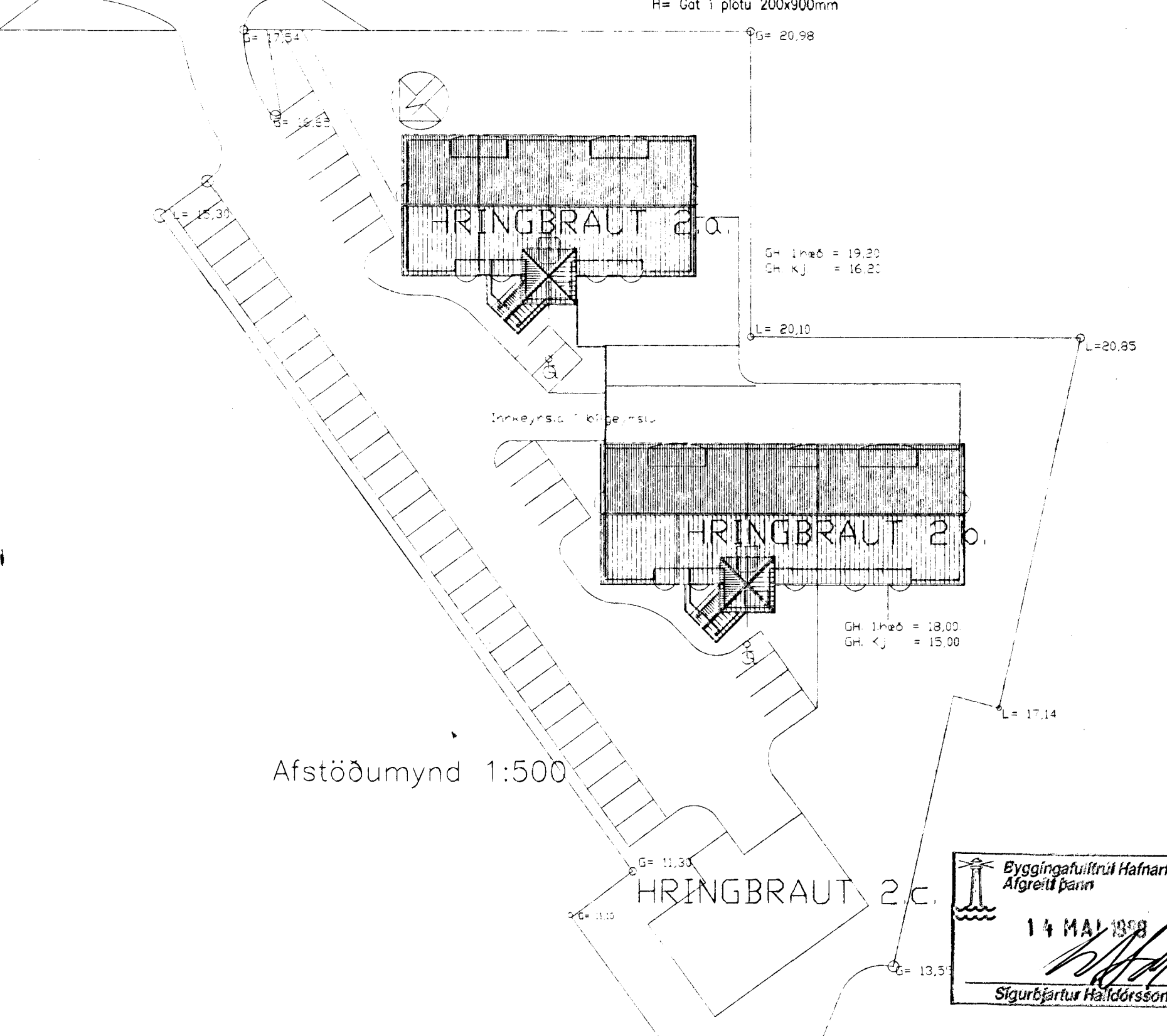
Snið P4 1:20



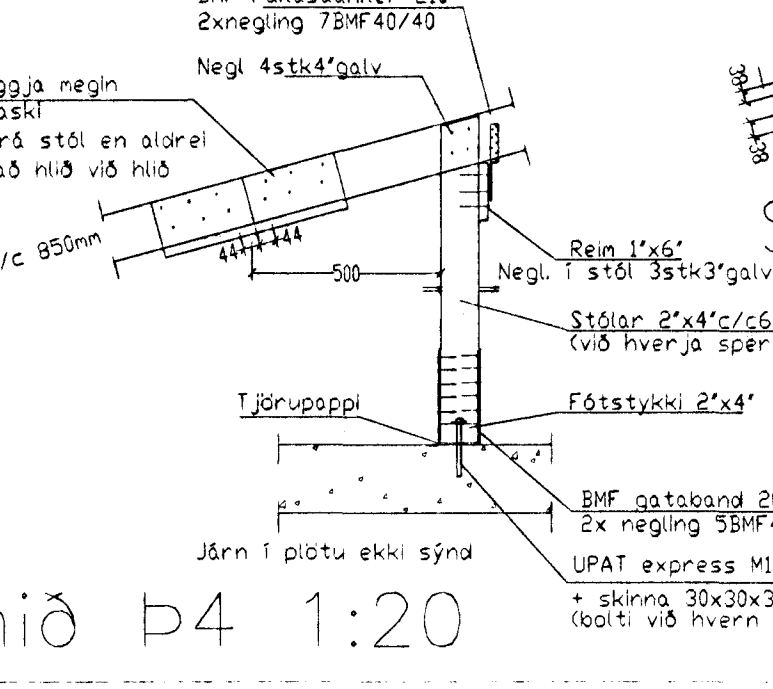
Snið P6 1:20



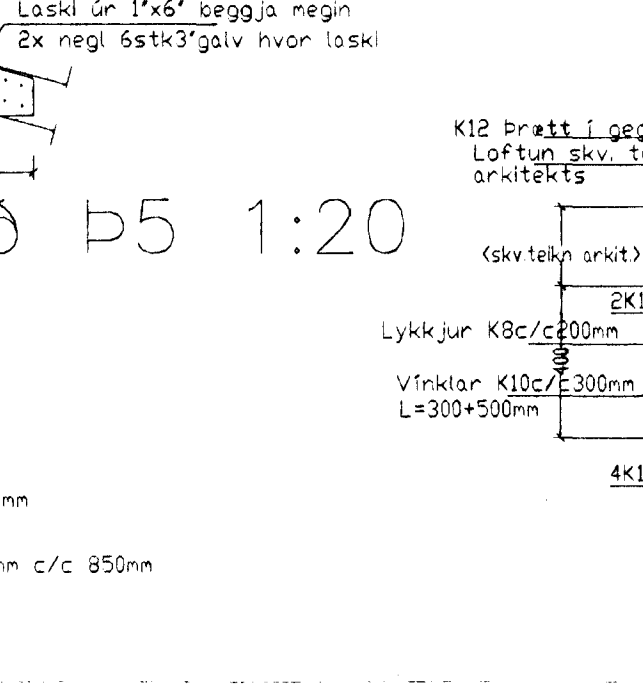
Snið P11 1:20



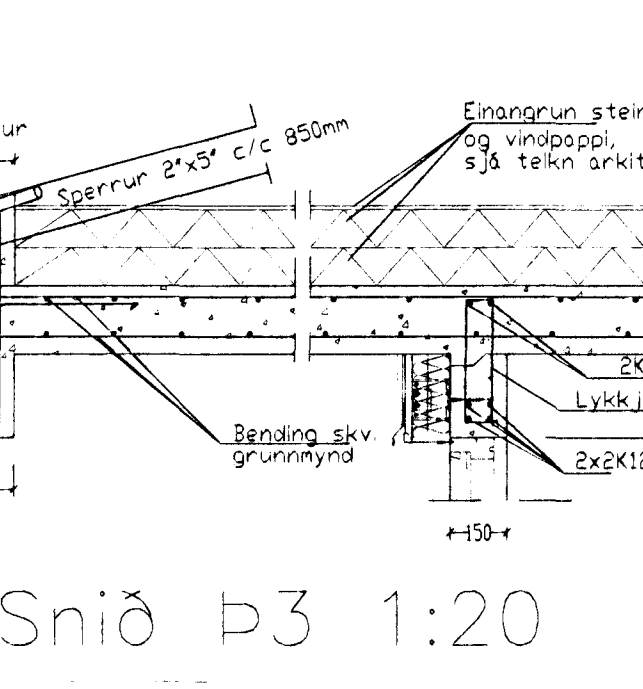
Afstöðumynd 1:500



Snið B4 1:20



Snið B5 1:20



Snið B3 1:20

Skýringar við sökkla:
 Steypa S200 í sökkul, botnplötu en annars S250 (Sveggur innveggur og milliplötu).
 Stál K550 en lykkjur og vinklar K550S.
 Steypuhúla á jörnum 3.5cm en 2.5cm í plötu innanhúss.
 Göt í sökkla skal gera skv. fræðnistekningu.
 Kringum öll op skal setja 2K12 sem ngr a.m.k. 60cm öllýr.
 Brú op nema annað sé tekið fram. Sama gildir fyrir veggenda.
 Sökkjar stöndi á klöpp með leyflegt ölg 2.0MN/m².

Tengja skal liggandi jörn í sökkli skv. öskvæðum Ráfmagnsvettunum.
 Botnplötu má nota matu K131 í stöð K10c/c 300mm.
 Fari háð sökkla fyrir 140cm þá skal benda þá með einfaldri grind #K10c/c300mm.
 Undir botnplötu og 50cm niður með sveggjaöskli skal einangra með 75mm einangrun.

Skýringar við bakvirk:
 Burðarvirki fyrir a.m.k. K13 skv. IS DS 413.
 Heiklaða skal þak með 1x6 og negla með 3x3 galv. í hverja sperru.
 Búnaðirn skal negla með 43/75 kambáum. Negla skal í hverja báru við þakbrún en annars skal negla í báru hverja báru. Naglabaðr skulu vera með 600mm milliá.
 Húla skal regluga við þakbrún þannig að hún lenti í stíthvaru borðinu.
 Allar öndföndur spærnur eru 2x5 c/c 850mm (stóðstök þak).
 Stölar undir spærnur skulu vera 2x4 og festingar skv. stíðmyndum.
 Útfara skal loftun í þak/þökkant ösamt snjógröfu í þakant skv. teikningu arkitekts og í samræði við arkitekt.
 Þar sem fótirinn liggur á stölu (eða vegglaði) skal setja tjörupappi á milli.
 Setja skal þjörupappi fyrir stöð stöð fyrir í þak (stóðstök þak) og skal stöðstetning og frágangur (t.d. brunavörn) vera í samræði við arkitekt.

Skýringar við milliplötu:
 Deiljarn K10 c/c 300mm.
 Deiljarn K10 (hornamotta) K10 c/c 200mm L=1200mm.
 Steypa S250. Stál K550 en lykkjur og vinklar K550S.
 Steypuhúla á jörnum 3.5cm en 2.5cm í plötu innanhúss.

Steypa og útlöfti skal uppfylla eftirfarandi:
 Samræmsmagn a.m.k. 300kg í rúmfermetri steypu.
 V/3 minn en 0.55. Loftinnihald a.m.k. 5%.

Álagsforsendur húss:
 Grunnhláð vindþögn = 1.75 kN/m². (vindhráð 52.9m/sek.)
 Grunnhláð snjóþögn = 1.0 kN/m².
 Jarðskjálftþögn = tekið skv. ÍST 13 þar sem Z=1.0, K=1.0.
 Grunnhláð notalaða á milliplötu 1.5 kN/m².

Skeytilengd jörna:
 Skeytilengd jörna skal vera skv. eftirfarandi töflu nema annað sé tekið fram.
 K10: Skeytilengd a.m.k. 40cm.
 K12: Skeytilengd a.m.k. 48cm.
 K16: Skeytilengd a.m.k. 64cm.
 K20: Skeytilengd a.m.k. 80cm.
 K25: Skeytilengd a.m.k. 100cm.
 Bendistöð (kambstöl og stölmattur) skal beygja um skifu sem hefur þvermál a.m.k. 20 x þvermál jörnsins.
 Skeytum skal dröla og forðast skal eftir fátungum að skeyta á stöðum sem mest á reynir.
 Bendistöð skal hafa gallalaust yfirborð og verð laust við öreimindi, fitu, málingu, ryðisgjör og því um íkt. Þess skal gætt á ölli meðferð stöðsins, að það bogni ekki eða snúist.

Merkingar á götum í plötu:
 A= Göt í plötu 150x200mm
 B= Göt í plötu 200x200mm
 C= Göt í plötu 150x150mm
 D= Göt í plötu 200x450mm
 E= Göt í vegg með loft 100x400mm
 F= Göt í vegg með loft 100x400mm
 G= Göt í plötu 200x450mm
 H= Göt í plötu 200x900mm

Breytingar		
Nr.	Dags.	Nafn.

Hringbraut 2a Hafnarfirði
 Tæknipjónusta Bjarna Árnasonar ehf.
 Smíðuvegi 11 sí: 584 2260 fax: 584 4681

14 MAJ 1998
 Sigurbjartur Halldórsson

Áritun aðalhönnuðar skv. gr. 19.2 byggingarreglugerð (samræming sérupdráttá)

Nr.	Dags.	Nafn.

Smíðumyndir í sökkla og plötu
 Nr. 2B
 Dags. 21.04.99
 kt. 290461-4489