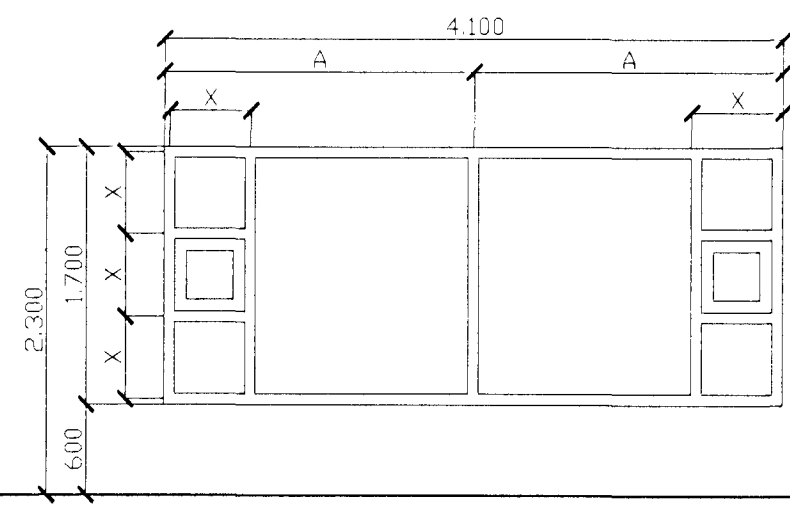
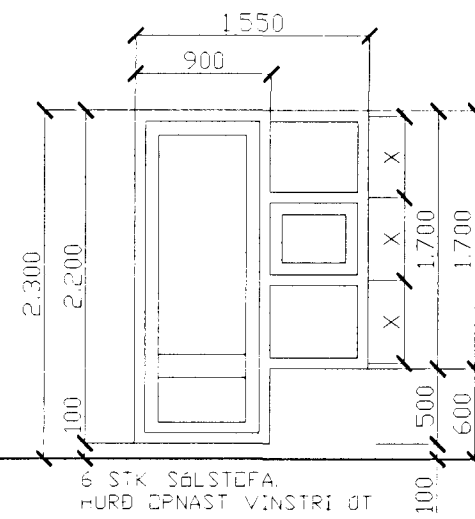


# HRINGBRAUT 2b HAFNARFIRÐI



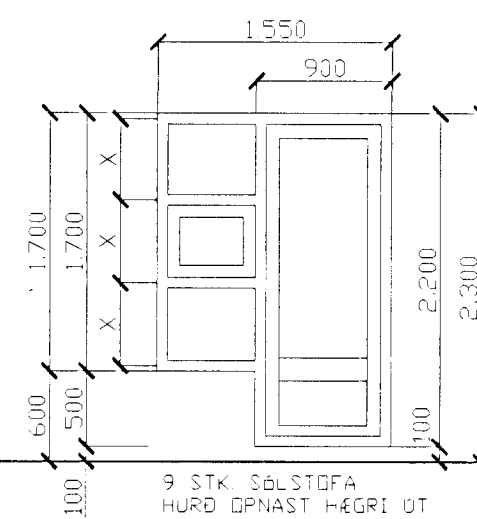
9 STK. SÖLSTOFA

G9



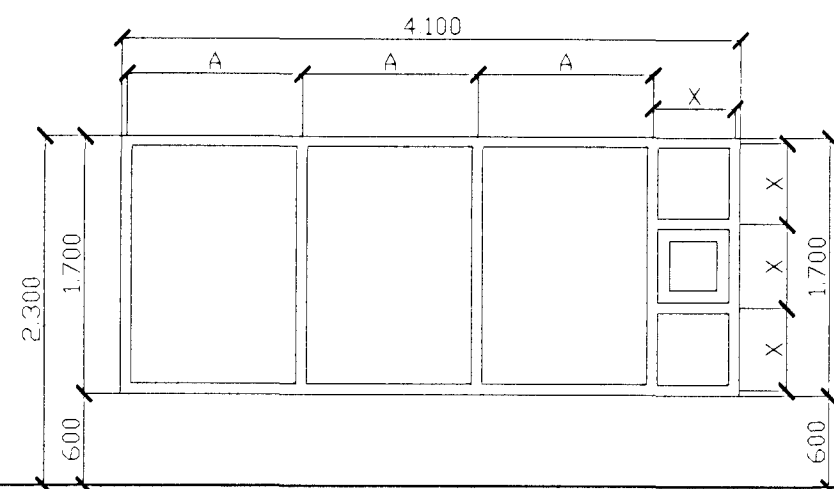
9 STK. SÖLSTOFA  
HURÐ ÖPNAST VINSTRI ÖT

H10



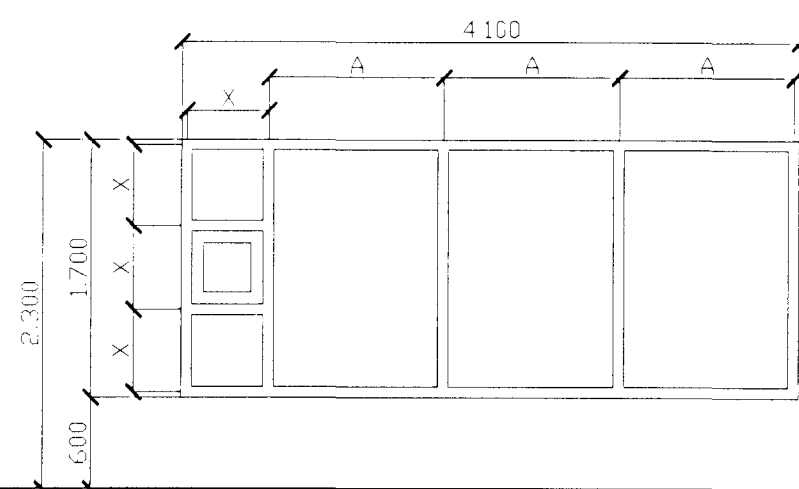
9 STK. SÖLSTOFA  
HURÐ ÖPNAST HÆGRI ÖT

H11



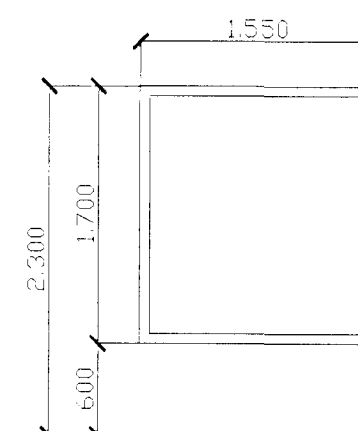
3 STK. SÖLSTOFA

G10



3 STK. SÖLSTOFA

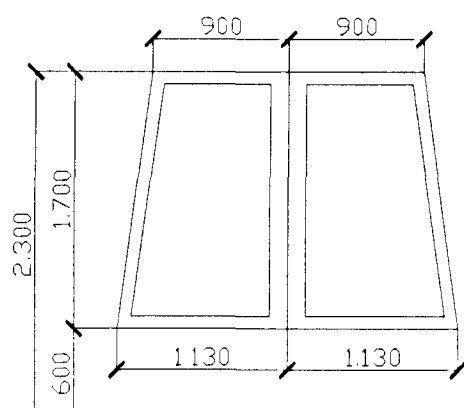
G11



6 STK. SÖLSTOFA

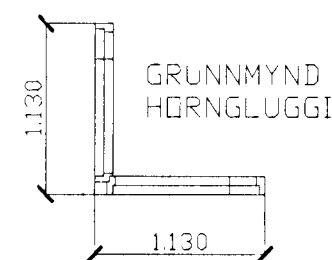
G12

## HÖRNGLUGGI

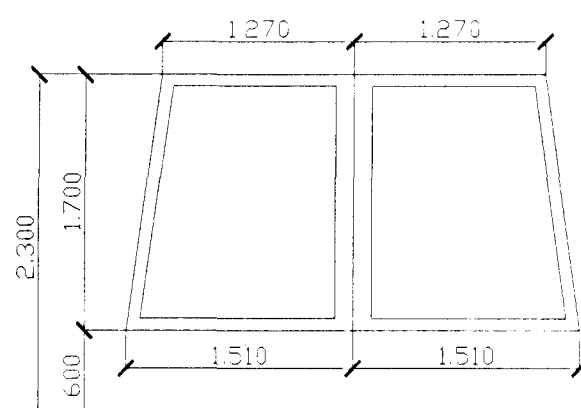


1 STK. STIGAHOFS

G13

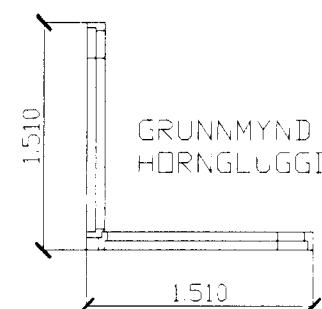


## HÖRNGLUGGI

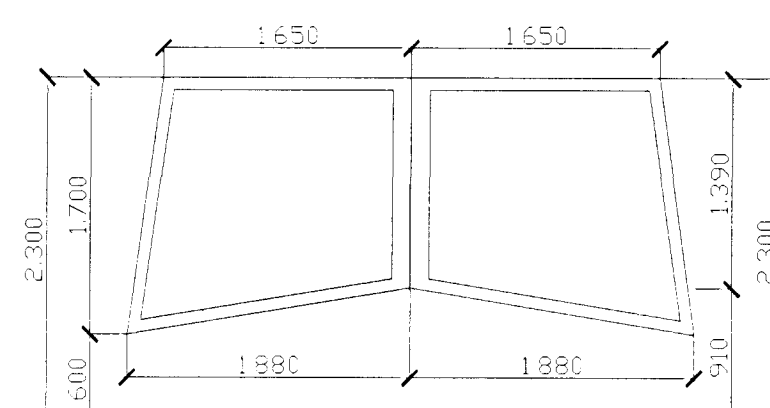


1 STK. STIGAHOFS

G14

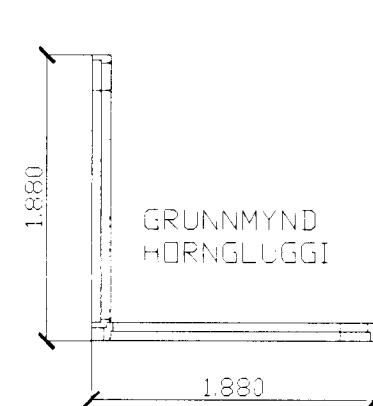


## HÖRNGLUGGI



1 STK. STIGAHOFS

G15



HEILDARFJÖLDI GLUGGA OG HURÐA 128 STK

Byggingafultrúi Hafnarfjarðar  
Afgreitt þann  
15 JUNI 2000  
*[Signature]*

HRINGBRAUT 2b HAFNARFIRÐI.

Sigurður Þorvarðarson byggingafræðingur bfi  
Teiknistofan Strandgötu 11 220 Hafnarfirði.  
Kennitala 141250-4189  
Sími 5651510. Faxi 5651299 Netfang: teiknistofan@islandia.is

Skýringar:	Sérteikningar:
Teikning:	Gluggar og hurðir
Málsvári:	1:50
Undirskrift:	<i>[Signature]</i>
Blað nr:	Dagsetning 18 janúar 2000.
Breytt:	

GLUGGAR OG HURÐIR MKV. 1:50.

ATH!  
ÖLL MÁL ATHUGIST OG MÆLIST Á STAÐNUM  
ÁÐUR EN SMÍÐI HEFST