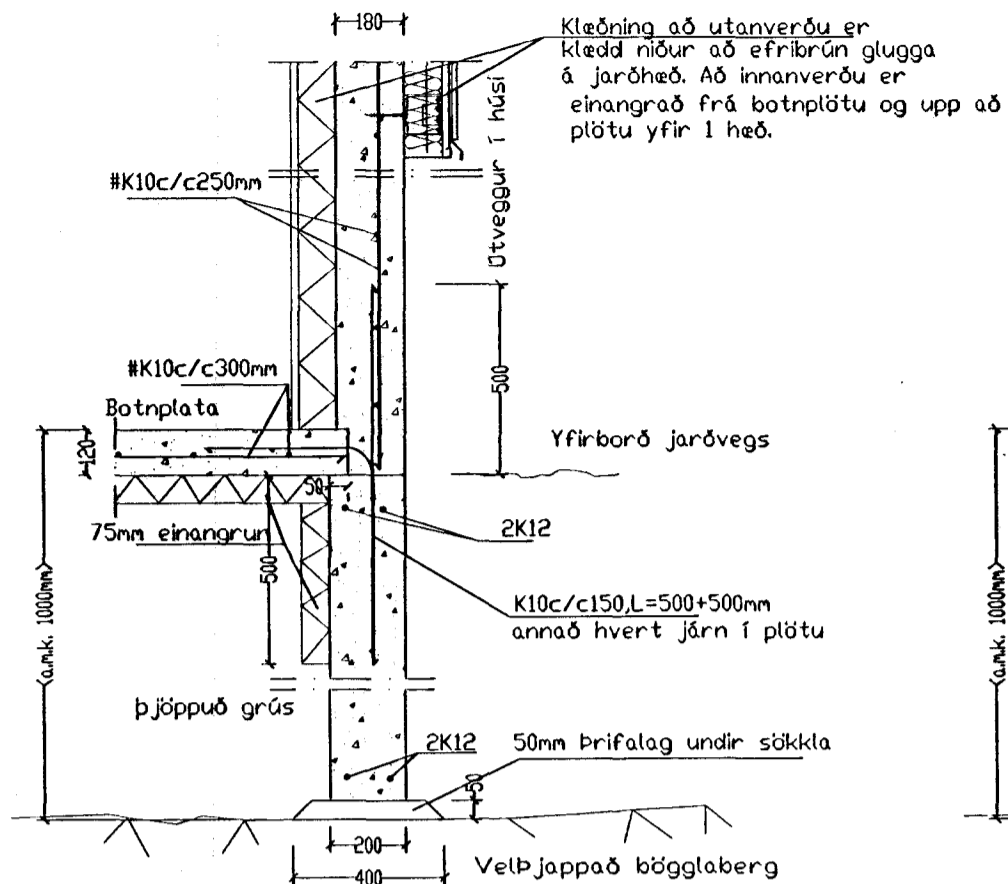
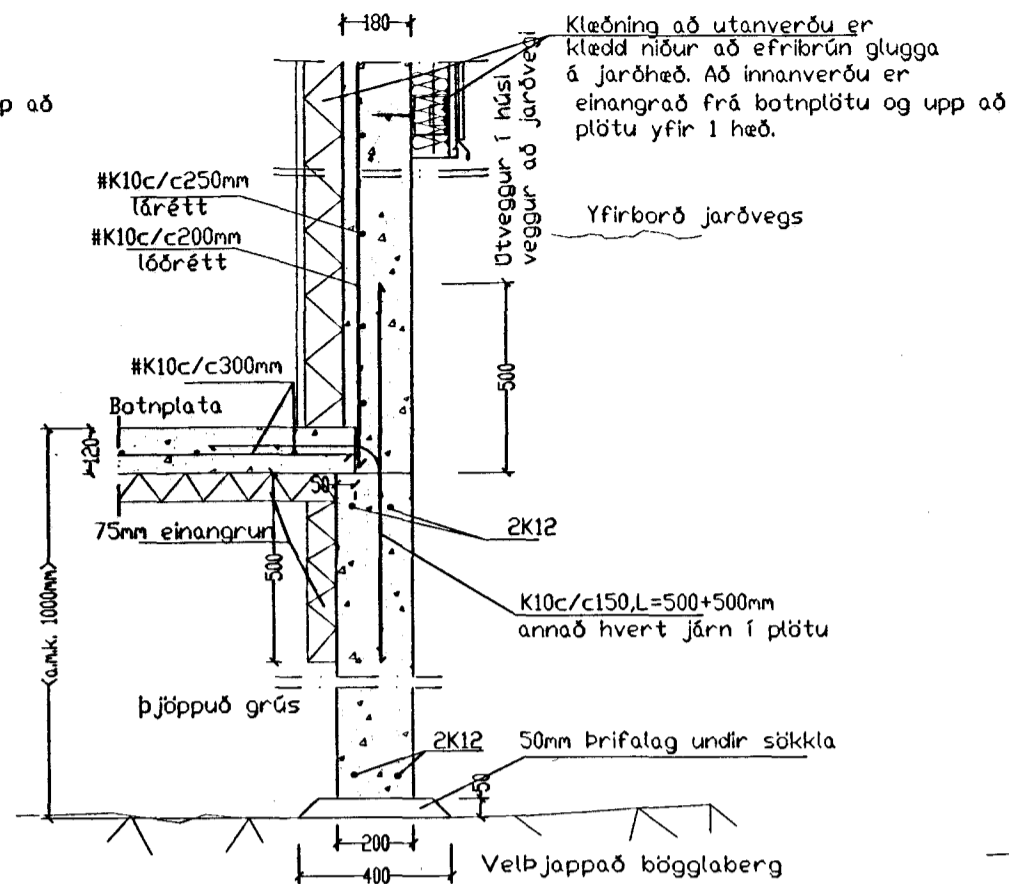


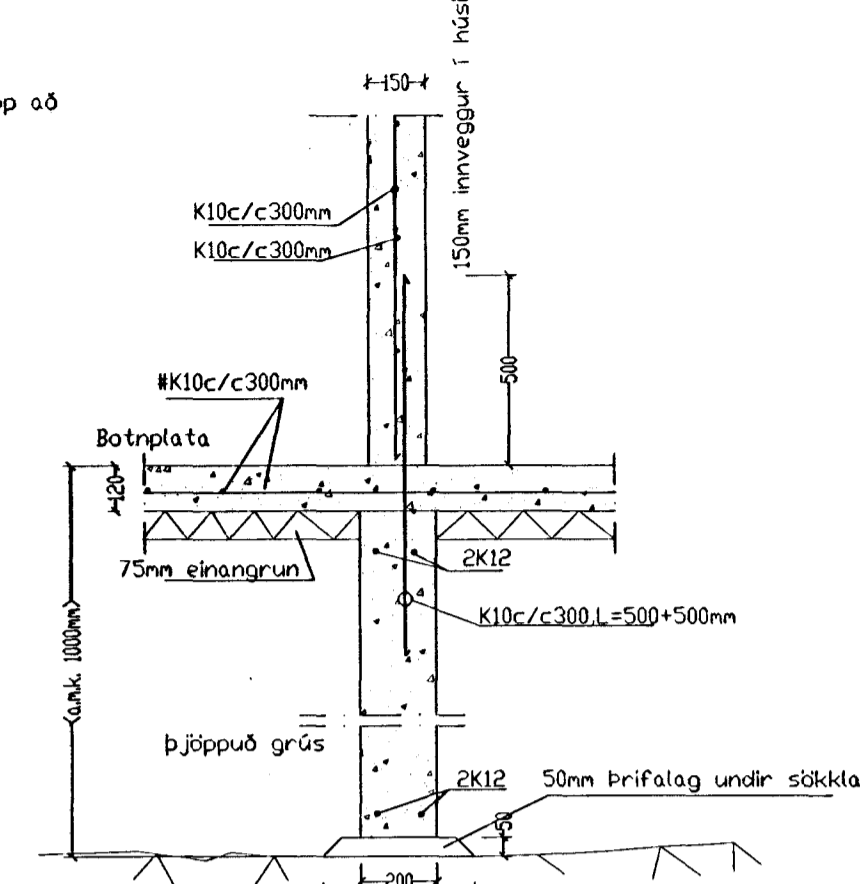
C:\bjarni\Teikningar\Hringbraut 2c bupbur1.dwg Thu Mar 23 09:45:54 2000



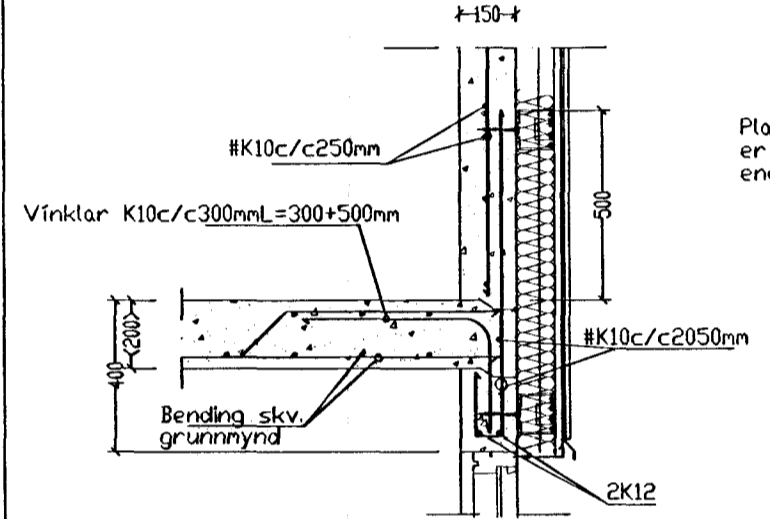
Snið A1 1:20



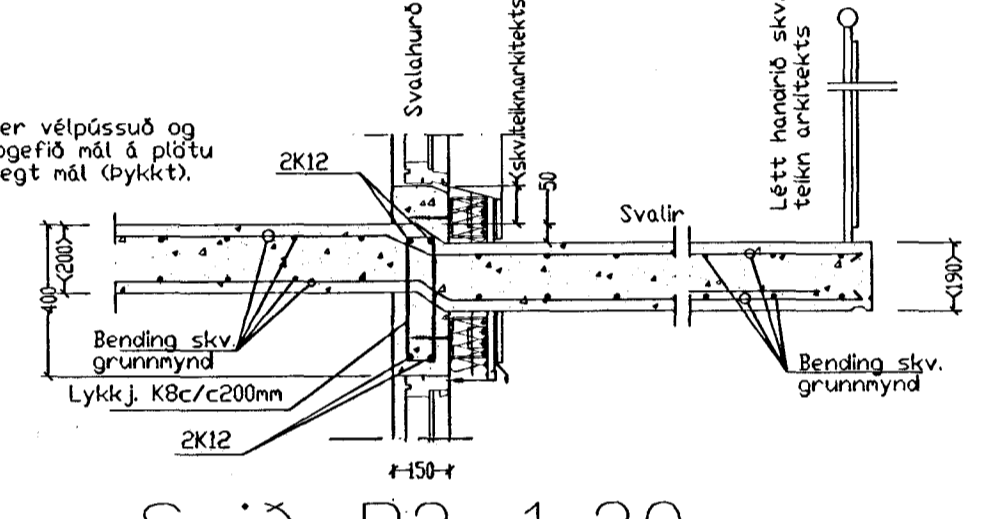
Snið A2 1:20



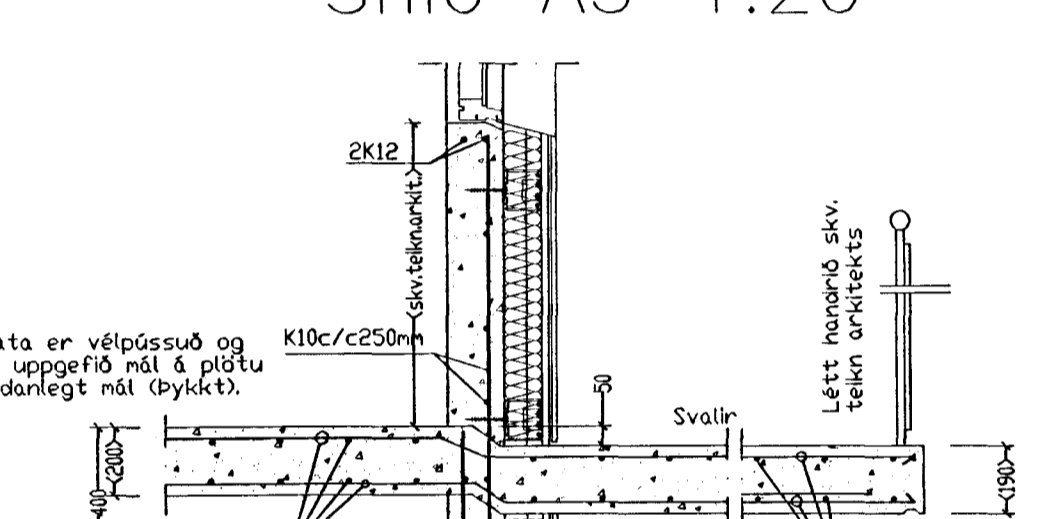
Snið A3 1:20



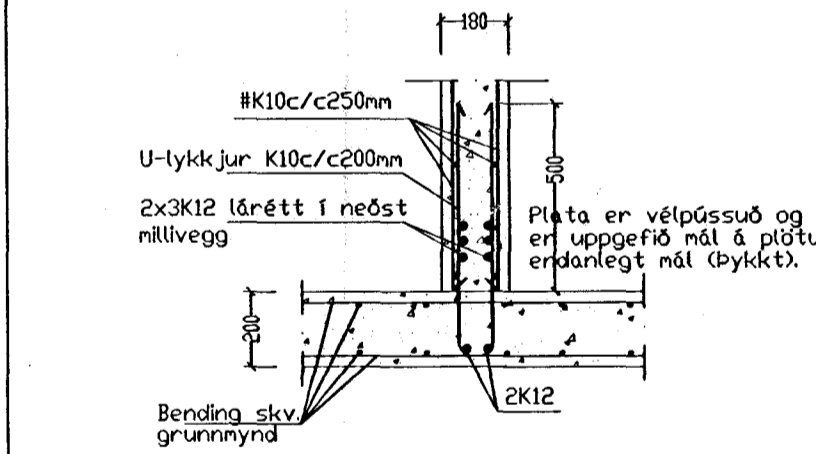
Snið P1 1:20



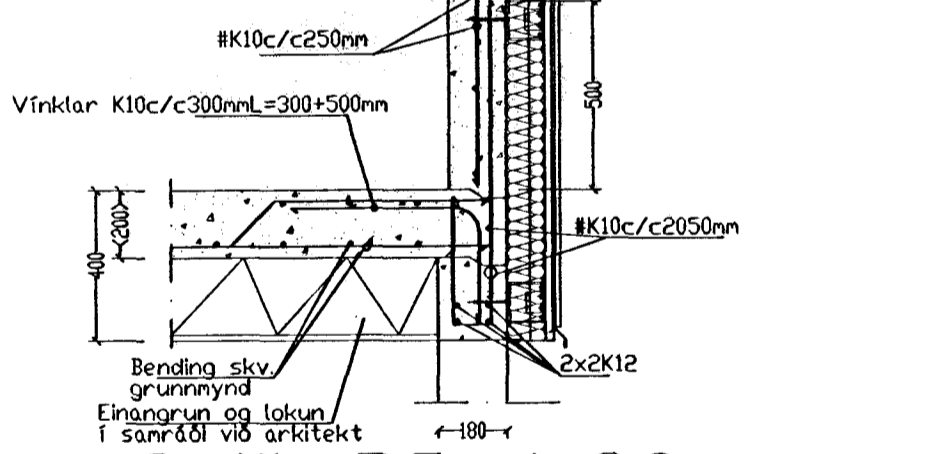
Snið P2 1:20



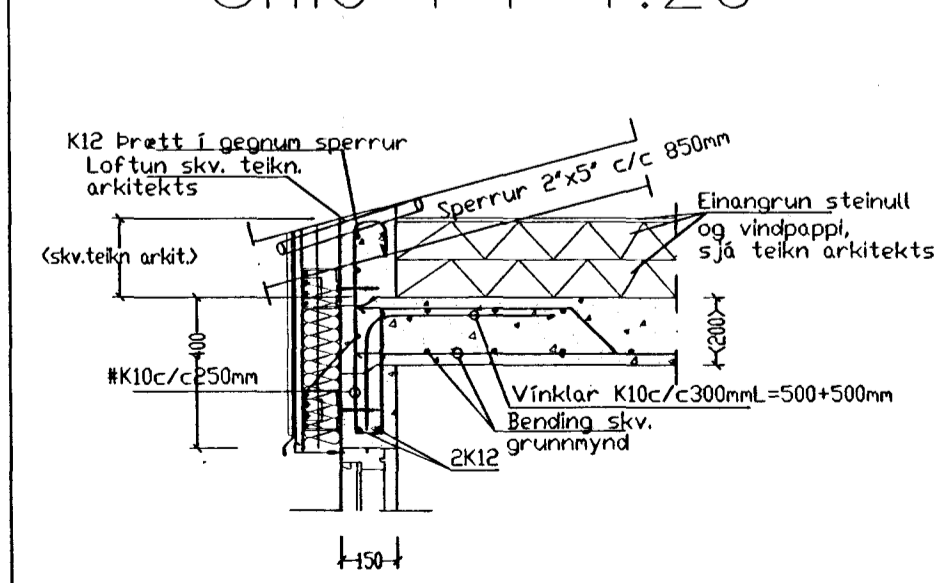
Snið P3 1:20



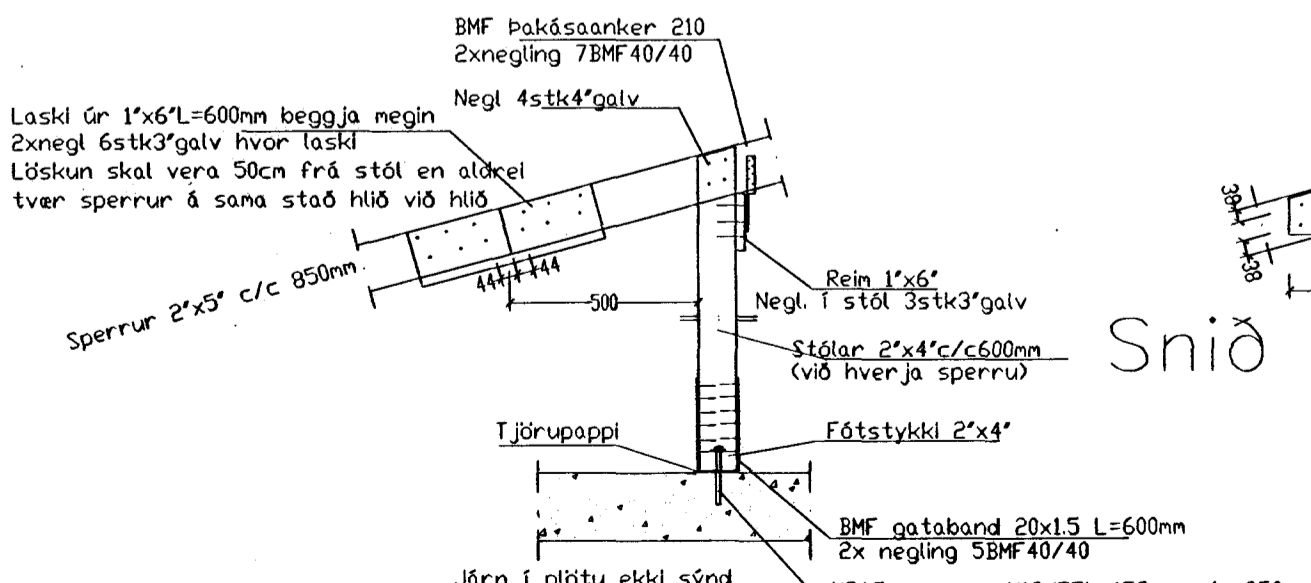
Snið P4 1:20



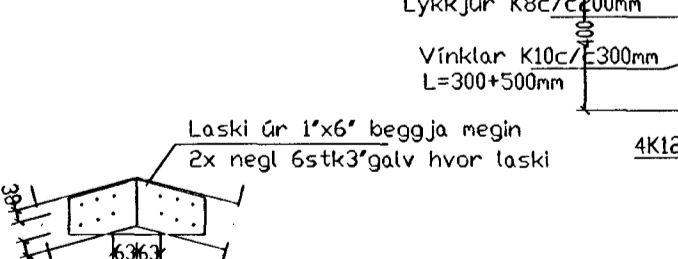
Snið P5 1:20



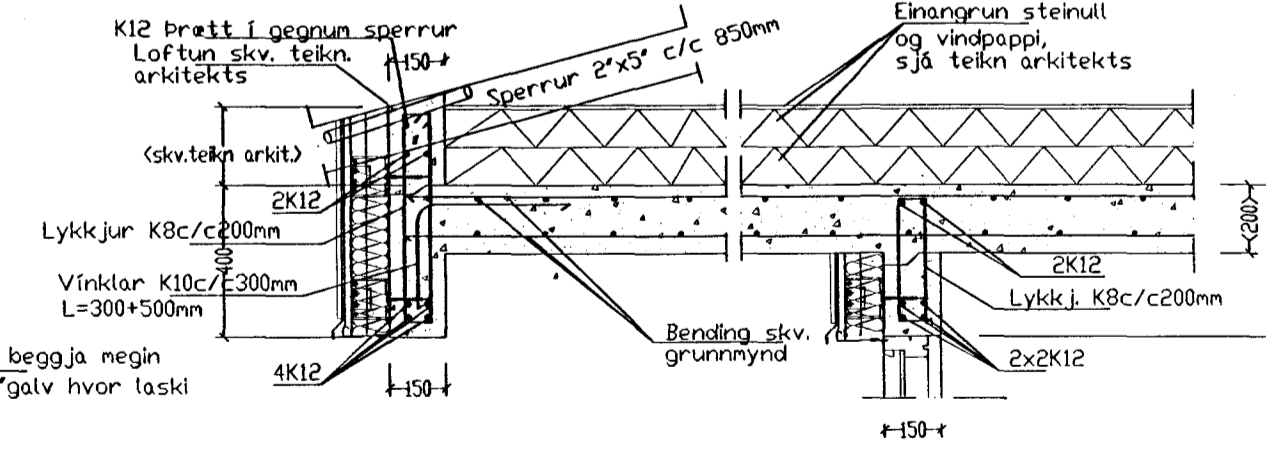
Snið Þ1 1:20



Snið Þ2 1:20



Snið Þ3 1:20



Snið Þ4 1:20

Skýringar við sökkla:
 Steypa S200 í sökklum, botnplötu en annars S250 (útveggur innveggur og milliplötur).
 Stál KS50 en lykkjur og vínklar KS50S.
 Steypuhúla á járnnum 3.5cm en 2.5cm í plötu innanhúss.
 Göt í sökkla skal gera skv. frærenslisteikningu.
 Kringum öll op skal setja 2K12 sem nái a.m.k. 60cm útfyrir brún ops nema annað sé tekið fram. Sama gildir fyrir veggenda.
 Sökkla standi á þjöppuðu bögglabergi, E1=100MPa, E2/E1=2,3.

Tengja skal liggjandi járn í sökkli skv. ákvæðum Rafmagnsveitunnar.
 Í botnplötu má nota mottu K131 í stað K10c/c 30cm.
 Fari hæð sökkla yfir 140cm þá skal benda þá með einfaldri grind #K10c/c300mm undir botnplötu og 50cm niður með útveggja sökkli skal einangra með 75mm einangrun.

Skýringar við þakvirki:
 Burðarvirki timbur a.m.k. K18 skv. IS DS 413.
 Heiklaða skal þak með 1'x6' og negla með 3x3' galv. í hverja sperru.
 Bærujárn skal negla með 43/75 kambsoum. Negla skal í hverja báru við þakbrún en annars skal negla í öðra hverja báru. Naglaraðir skulu vera með 600mm milliþili.
 Hlára skal neglingu við þakbrún þannig að hún lendi í síthvoru borðinu.
 Allar ónefndar sperrur eru 2'x5' c/c 850mm (stólað þak).
 Stólar undir sperrur skulu vera 2'x4' og festingur skv. sniðmyndum.
 Útfera skal loftun í þak/þakkant ósamt snjögildru í þakkant skv. teikningu arkitekts og í samráði við arkitekt.
 Þar sem fótremi leggst að steypu (eða vegglegja) skal setja tjörupappa á milli.
 Setja skal þjöppuð grús fyrir lokað lokað rými í þaki (stólað þak) og skal staðsetning og frágangur (t.d. brunavörn) vera í samráði við arkitekt.

Skýringar við milliplötur:
 Deilijárn K10 c/c 300mm.
 (B) = merkir motta í efribrún (hornamotta) K10 c/c 200mm L=1200mm.
 Steypa S250, Stál KS50 en lykkjur og vínklar KS50S.
 Steypuhúla á járnnum 3.5cm en 2.5cm í plötu innanhúss.

Steypa að útilofti skal uppfylla eftirfarandi:
 Sementsmagn a.m.k. 300kg í rúmmeter steypu.
 V/S minni en 0.55. Loftinnihald a.m.k. 5%.

Alagsforsendur húss:
 Grunnigildi vindlags= 1.63 KN/m² (vindhraði 51m/sek.)
 Grunnigildi snjólags= 1.0 KN/m²
 Jarðskjálftaálag = reiknað skv. ÍST 13 þar sem Z=1.0, K=1.0.
 Grunnigildi notálags á milliplötur 1.5 KN/m².

Skeytilengd járna:
 Skeytilengd járna skal vera skv. eftirfarandi töflu nema annað sé tekið fram.
 K10: Skeytilengd a.m.k. 40cm.
 K12: Skeytilengd a.m.k. 48cm.
 K16: Skeytilengd a.m.k. 64cm.
 K20: Skeytilengd a.m.k. 80cm.
 K25: Skeytilengd a.m.k. 100cm.
 Bendistál (kambstál og stálmottur) skal beygja um skifu sem hefur þvermál a.m.k. 20 x þvermál járnins.
 Skeytum skal dreifa og fordást skal eftir föngum að skeya á stöðum sem mest á reynir.
 Bendistál skal hafa gallalaust yfirborð og vera laust við óhreiningu, fitu, málningu, ryðfögu og því um líkt. Þess skal gætt í allri meðferð stálsins, að það bogni ekki eða snúist.

Merkingar á götum í plötu:
 A= Göt í plötu 150x200mm
 B= Göt í plötu 200x200mm
 C= Göt í plötu 150x150mm
 D= Göt í plötu 200x450mm
 E= Göt í vegg við loft 100x250mm
 F= Göt í vegg við gól 100x250mm
 G= Göt í plötu 200x400mm
 H= Göt í plötu 200x600mm

Byggingaútlit frá Hafnarfirðar Algreitt járn.
 03 MAJ 2000
 Sigurbjartur Halldórsson

Breytingar		
Nr.	Dags.	Nofn.
Hringbraut 2c Hafnarfirði		
Tækniþjónusta Bjarna Arnasonar ehf. Sniðjuvegi 11 s: 564 2260 fax: 564 4681 Netfang: bjarnar@simnet.is		
Sniðmyndir og skýringar		
Nr. 2B		
Dags. 20.03.'00		
kt.:290461-4489		