

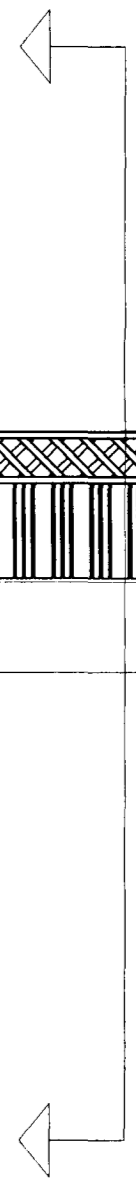
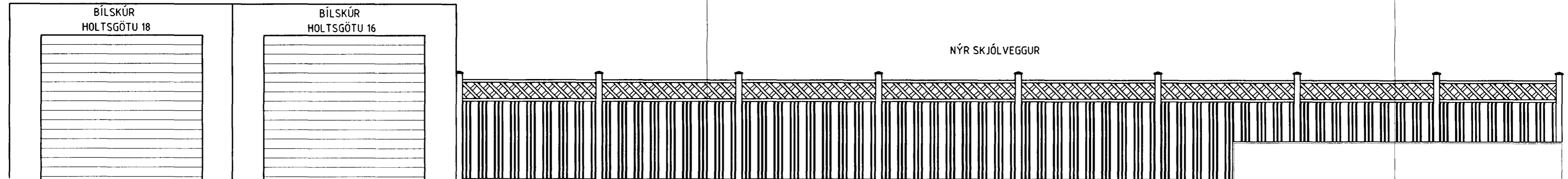
ÚTLIT FRÁ HOLTSGÖTU 16



Samþykkt þann

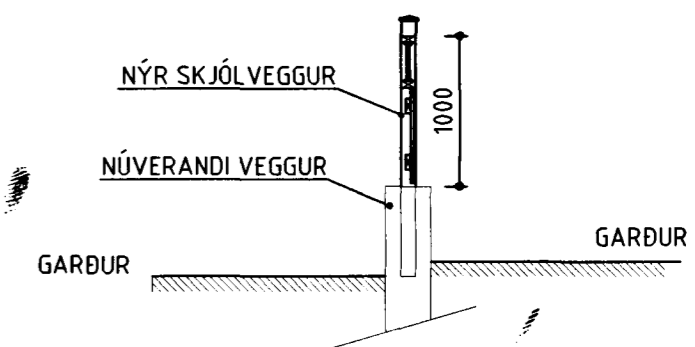
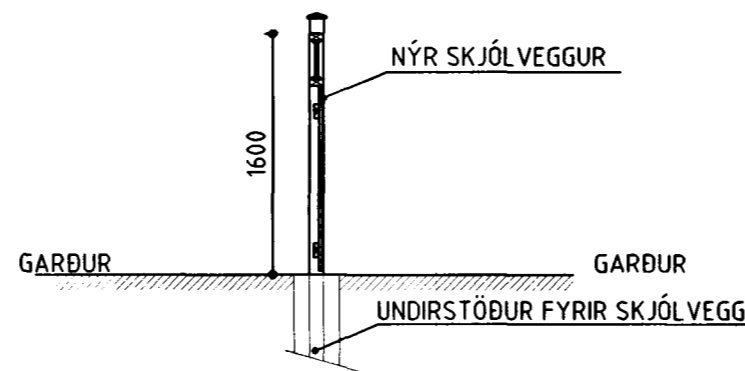
02 JULI 1998

Byggingatulltrúinn í Hafnarfirði
Erlendur Hjálmarsson



B

C



SNIÐMYNDIR AF SKJÓLVEGG

*Ráðgjafi: Pálma Arnadóttir
200353-4169.
Gætt barnlæknis Eiríks
140581-2019*

DAGS.	BREYTING	SAMP.	VERK
			HRINGBRAUT 30, HAFNARFIRÐI SÓLPALLAR OG SKJÓLGIRÐINGAR
			TEIKNING ÚTLIT FRÁ HOLTSGÖTU OG SNIÐ

ARKITEKT	HAUKUR HARDARSON ARKITEKT FAÍ
TEIKNISTOFA	HÁTEIGSVEGI 7, 105 REYKJAVÍK
SÍMI	5611910 / FAX 5611921
SAMPYKKT	<i>[Signature]</i>
VERK NR.	KVARBÍ 1:100, 1:50
TEIKNAD	EB
DAGS.	30.06.98

TEIKNING NÚMÉR	10-09,011
----------------	-----------