

SÖKKLAR

GRUNDA SKAL SÖKKLA Á BURDARHEFUM JARÐVEGI. MESTA LEYFLEGA ÁLAG Á UNDIRSTÖÐUR SÖKKLA ER Á KLÖPP 0.8 TIL 1.2 N/ámm Á MÖHELLU 0.3 TIL 0.6 N/ámm Á GRÚS SKV BYGGINGARSAMÐ. REYKJAVÍKUR UNDIRSTÖÐUR SKULU NA ÞAD LANCT NIDUR FYRIR ENÐANLEGT JARÐVEGSBORD AD FROSTFENSU I GRUNNI RASKI EKKI UNDIRSTÖÐUM. ÞÓ SKULU ÞAR ALDREI NÁ SKEMUR EN 300 mm NIDUR FYRIR EÐRI BRÚN BOTNPLÖTU, EDA ENÐANLEGT JARÐVEGSYFIRBORD. GRAFA SKAL ALLAN LAUSAN JARÐVEG UR GRUNNI OG FYLLA I STADINN MED FROST-OLINNI MALARFYLLINGU, SEM ÞJAPPAST I MEST 300mm LÖGUM. VATA SKAL HVERT LAG ÁÐUR EN ÞJÖPPUN HEFST. GATA SKAL ÞESS VID ÞJÖPPUN AD HÍÐARMUNUR FYLLINGAR BEGGJA VEGNA SÖKKUL-VEGGJA SÉ EKKI MEIRI EN CA 500 mm. NEMA ANNAD SÉ TILTEKID Á TEIKNINGEÐDI ÞJÖPPUNAR SJÁ VERK-LÝSINGU SJÁ FRÆRENNISLISTAGNATEIKNINGU VARDANDI RAUFAR OG MÚROP I SÖKKULVEGGJUM

JÁRN I GRUNNI

I EÐRI BRÚN SÖKKLA KOMI 2K12 LÁRÉTT JÁRN ER BEYGICT FYRIR HORN. NEMA ANNAD SÉ TEKID FRAM. UR EÐRI BRÚN SÖKKLA C GANGI LÓÐRÉTT TENGJARN K10 c/c 200mm L=1000mm I BÁÐUM VEGGIABRÚNUM. ÞAR SEM PUNKTAR ERU MÆRKTIR Á GRUNNMÝND, KOMI 2K12 LÓÐRÉTT JÁRN, L=1200mm, ER STANDI 600mm UPPP FYRIR PLÖTU.

JÁRN OFAN SÖKKLA

JÁRNBENDA SKAL MED 2K12 UNDIR OG UPP MED OPUM, EN MED 3K12 YFIR OP. JÁRNIN SKULU NA 600mm ÚT FYRIR BRÚNIR OPSINS VID ÖLL HORN. NÁI OPID UPP AD PLÖTU SKAL EINNIG SETJA 2K12 I EÐRI BRÚN PLÖTU OG SKULU ÞAU NA 1000mm ÚT FYRIR HORN OPSINS. Á HÉDARSKILUM KOMI 2K12 LÁRÉTT ER BEYGICT FYRIR HORN OG K10 c/c 200mm LÓÐRÉTT. ÞAR SEM JÁRNAGRINDUR KOMA SAMANN I VEGGHORNI SKULU ÞAR TENGJAST MED VINKLUM K10 c/c 200mm, L=1000mm ER GANGI 500mm I HVORN VEGG. UMHERFIS OP I PLÖTUM OG I FRÍRÍR PLÖTUBRÚNIR SKAL LEGGJA 2K12 ER NÁI 800mm ÚT FYRIR ÖLL HORN OPSINS, KOMI ANNAD EKKI FRAM Á TEIKNINGU

STEINSTEYPA

ÖLL MEDHÖNDLUN STEINSTEYPU SKAL VERA I SAMRÁMI VID ISLENZKAN STADAL ÍST 10 ALMENNT GILDIR NEMA ANNAD SÉ TEKID FRAM SIGMÁL STEYPU SÉ 40 TIL 60 mm I ALLA STEYPU SKAL BLANDA LOFTBLENDI 5.5% MELT Á BYGGINGARSTAD MED RÚMMÁLS-ADFERD RÉTT ÁÐUR EN STEYPA ER LÖGD I MÓT. ALLA STEYPU SKAL TITRA. HÁMARKSKORNASTÆRD $D_{max} < 25mm$ I BENTRI STEINSTEYPU, SEM HVÍLUR Á ÞÉTTUM GRUNNI, KLÖPP, HARÐRI MÖHELLU EDA ÞÉTTRI MÓL VERÐUR ÞYKKT STEYPULAGS UNDIR NEDSTU BENDINGU AD VERA MINNST 75mm. Á ANNARS KONAR GRUNN SKAL STEYPA ÞRIFALAG MINNST 50 mm ÞYKKT. BIL MILLI NEDSTU BENDINGAR OG ÞRIFALAGS SÉ EKKI UNDIR 30 mm. STEYPUSTYRKUR ER TILGREINDUR Á GRUNNTEIKNINGUM SEMENTSMAGN JAFNT I KG OG STYRKUR. VATNS/SEMENTSTALA $v/s < 0.5$, EDA EINS OG TILGREINT Á TEIKNINGUM TAKA SKAL 5 SÍVALNINGSPRUFUR UR HVERJUM 50 m SEM STEYPTIR ERU, ÞÓ MINNST 5 SÍVALNINGS-PRUFUR Á HVERJUM DEGI SEM STEYPT ER. PRUFUR SKULU TEKNAR AF VIDURKENNDUM AÐILA.

GÆDI STEINSTEYPU OG FRAMKVEMDA

BYGGINGAHLUTAR	BROTÞOLSFLOKKUR STEINSTEYPU	FRAMKVEMDAFLOKKUR STEINSTEYPU
ÖLL STEYPA I SÖKKLA OG BOTN PLÖTU	S-250	B
ÖLL STEYPA I VEGGI OG PLÖTUR	S-250	B
ÖLL STEYPA I ÚTVEGGI	S-300	B
ÖLL STEYPA I SÚLUR OG SÚLU-UNDIRSTÖÐUR	S-400	A OFAN BOTNPLÖTU B NEDAN BOTNPLÖTU

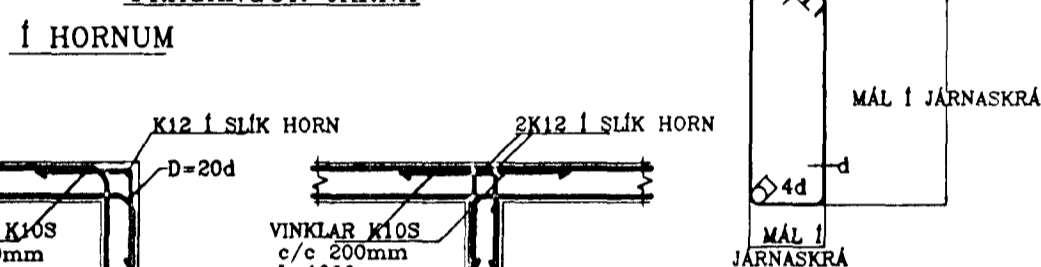
DEKKLÖG JÁRNA

BYGGINGAR HLUTAR	MINNSTA ÞYKKT DEKKLAGS		
	VEGGIR OG PLÖTUR	BITAR	SÚLUR
INNANHÜSS	20	20	35
UTANHÜSS OG I JÖRD	20	30	35
I VATNI	40	50	50

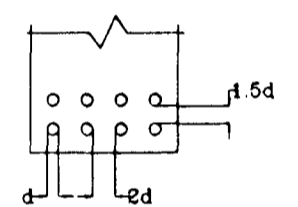
JÁRNBENDING

ÖLL MEDHÖNDLUN STEYPUSTYRKJARJÁRNS SKAL VERA I SAMRÁMI VID ISLENZKAN STADAL ÍST 10 SÝNIR JÁRN I NEDRI BRÚN PLÖTU SÝNIR JÁRN I EÐRI BRÚN PLÖTU MÆRKR KROSSBENT JÁRNAGRIND JÁRNÞVERMÁL ERU I mm HÉDARKÓTAR ERU I m ÖLL ÖNNUR MÁL ERU I mm STEYPUSTYRKJARJÁRN MÆRKT "K" TÁKNAR KAMBSTÁL KS-40 TOGSPENNUFLOTMÖRK = 410 N/mm STEYPUSTYRKJARJÁRN KaS (t.d. K10S) ER KAMBSTÁL KS-40S. TOGSPENNUFLOTMÖRK = 410 N/mm. ÞETTA STÁL ER LEYFLEGT AD RAFSÍÐA OG NOTA I LYKKJUR. STEYPUSTYRKJARJÁRN MÆRKT R TÁKNAR SLÉTT STÁL ST-37. TOGSPENNUFLOTMÖRK = 240 N/mm 10K10 c/c 200mm TÁKNAR AD 10 sSTANGIR AF 10mm KAMBSTÁLI LEGGIST MED 200mm MILLIBILI. JÁRNUM SKAL HALDID I RÉTTRI FJARLEGD FRÁ MÓTUM MED ÞAR TIL GERÐUM FJARLEGDALOSSUM, t.d. UR STEINSTEYPU. JÁRNUM I EÐRI BRÚN STEYPU SKAL HALDID Á RÉTTUM STAD MED ÞART TIL GERÐUM STÓLUM. BIL MILLI JÁRNA I SAMA BENDILAGI MÁ EIGI VERA MINNA 1.55 x d (ÞAR SEM d ER JÁRNÞVERMÁL) FYRIR SLÉTT STÁL EN 2 x d FYRIR KAMBSTÁL. ÞÓ SKAL ÞETTA BIL ALDREI VERA MINNA EN 30mm, EDA $D_{max} + 5mm$ ÞAR SEM D_{max} ER HÁMARKSKORNASTÆRD STEYPUVALAR. FJARLEGD MILLI LÁRÉTTRA BENDILAGA MÁ EIGI VERA MINNI EN 1.5 x d. JÁRN SKULU VERA HREIN OG LAUS VID ÖLU, FEITI, RYD, VÓLSUNARHÚD OG ÞESS HÁTTAR BENDISTÁL SKAL BEYGJA UM HRING MED ÞVERMÁL MINNST 20 x d. NEMA I LYKKJUM 4 x d. I PLÖTUM SKAL EKKI SKEYTA MEIR EN ÞRÍÐJA HVERT JÁRN I SAMA ÞVERSNIDI. ÖLLUM JÁRNUM t.d. UMHERFIS OP OG Á HÉDARSKILUM SKAL KOMID FYRIR ÁÐUR EN STEYPT ER, þ.e.s. ÞAU SKULU VANDLEGA FEST Á RÉTTA STADI ÁÐUR EN STEYPT ER. ÞÓ MÁ STINGA TENGJARNUM I STEYPU STRAX OG BUID ER AD KOMA STEYPU I MÓT

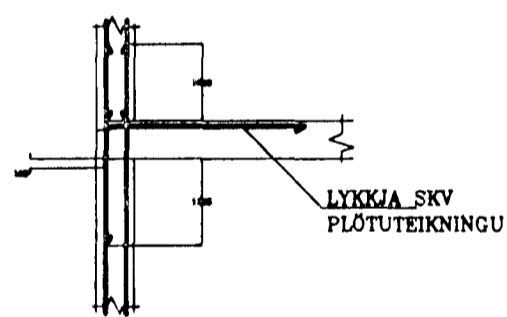
FRÁGANGUR JÁRNA



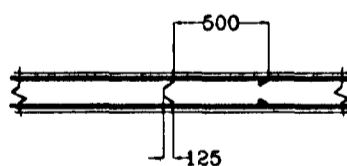
FJARLEGD MILLI JÁRNA



LÁRÉTT STEYPUKIL



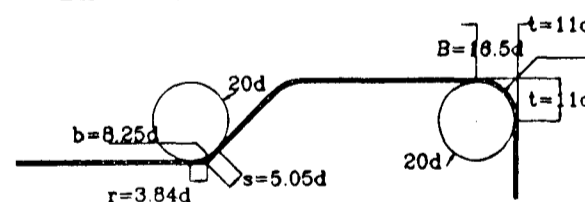
LÓÐRÉTT STEYPUKIL



SKILGREININGAR OG TÁKN:

- ⊗ TÁKNAR KROSSBUNÐNA MOTTU SEM KOMI I EÐRI OG NEDRI BRÚN PLÖTU.
- MÆRKR AD JÁRN LÖGD I STEFNU ÖRVAR LEGGIST FYRST
- ⊙ MÆRKR AD PLÖTUÞYKKT SÉ 150mm
- ⊕15.30 TÁKNAR AD HÉD Á STEYPTRI PLÖTU SÉ 15.30m I HÉDARKERFI REYKJAVÍKUR

BEYGING KAMBSTÁLS KS-40



VERKFRÆÐISTOFAN
möndull
 SVEINBJÖRN JÓNSSON
 Byggingaverkfræðingur
 Birkihlíð 8, 105 Reykjavík
 Sími 568-8255, kt. 591184-1139

VERKHEITI
 Hringbraut 3, Hafnarfirdi
 HEITI TEIKNINGAR
 Almennt skýringarblað
 VERK NR
 9611
 TEIKNING NR
 001

No.	BREYTING / SKÝRING	DAGS

TEIKN	REIKN
Sveinbjörn	Sveinbjörn
YFIRF.	DAGS
Sveinbjörn	17júli, 1996
UNDIRSKRIFT	<i>Sveinbjörn</i>

Byggingafulltrúi Hafnarfjarðar
 Afgreitt þann
 23 JULI 1996
 Sigurbjartur Halldórsson