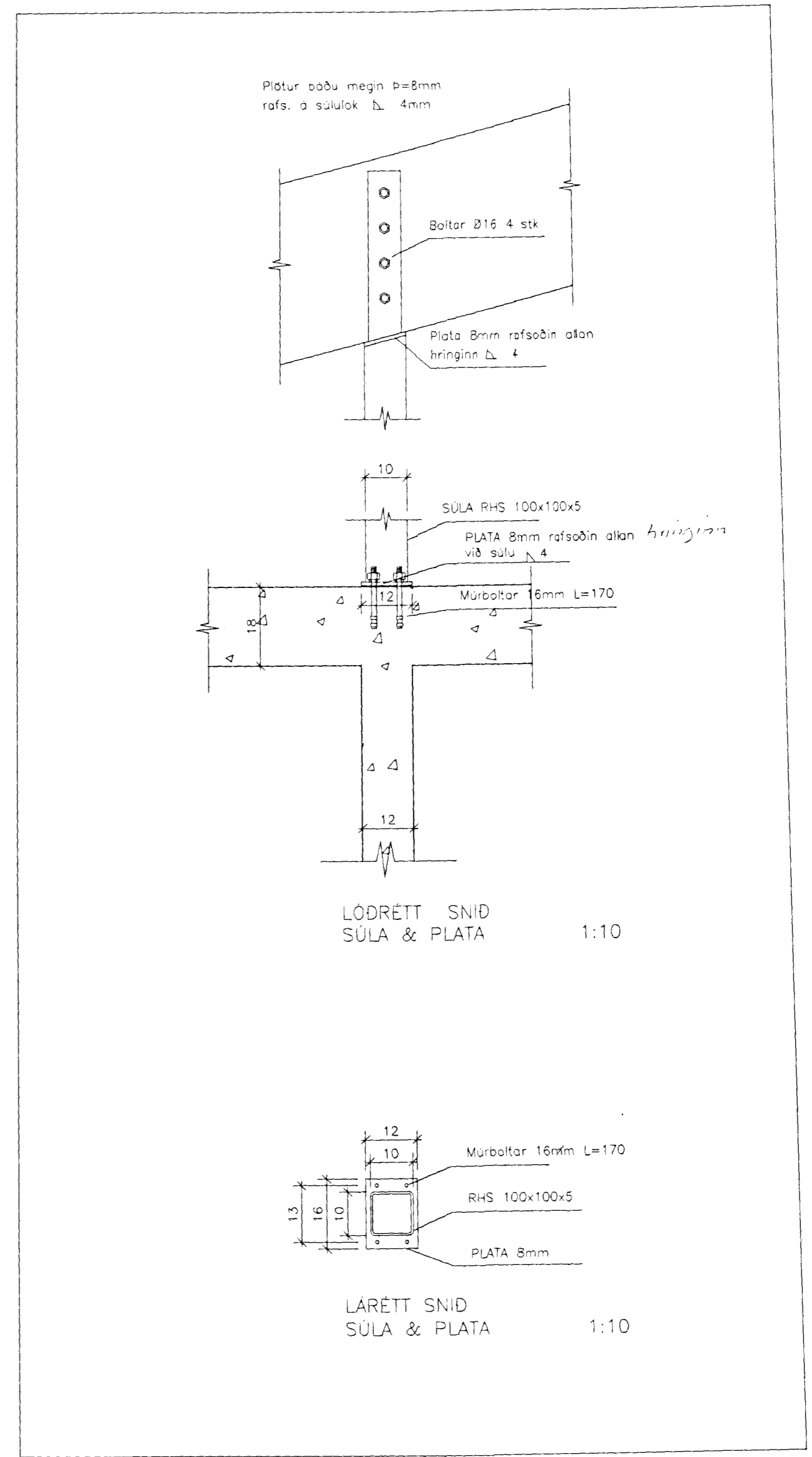


ÞAKVIRKI 1:50

ALLAR SPERRUR 50x200 mm c/c 60 allt að 4,5 m að lengd, ef lengra þá c/c 40



Byggingafrúnlit Hafnarfjarðar  
Algjafi bann  
29 MARS 1996  
Sigurbjartur Halldórsson

<b>VERKFRÆDISTOFA</b> HALLDÓRS HANUSSONAR, S. 665-4366 HALDORHAUGI 13, 220 HAFNARFJARDUR	
MEV. 1:50, 1:10	REKINGAR: EH
HRINGBRAUT 41, HAFNARFIRDI BURDARVIRKI ÞAKVIRKI Grunnmynd og súlur 20/3 96 Halldórsson	TEIKNAR: FVB
VERK:	YFIRF.: EH
SKAÐ: 1:08	DACS: 09.01 1996