

SKAMMSTAFANIR

- BK BAKKAR
- EV ELDHÚSVASKUR
- HL HANDLAUG
- ST STURTA
- UV UPPÞVOTTAVÉL
- DV ÞVOTTAVÉL
- SV SKOLVASKUR
- PN PÍPUR NIÐUR
- VL PÍPUR VIÐ LOFT
- VG PÍPUR VIÐ GÓLF
- PU PÍPUR UPP
- ÍV PÍPUR Í VEGG

LOKAR OG STJÓRNTÆKI

- SÆTISLOKI - STILLILOKI
- RENNILOKI EÐA KÚLULOKI
- EINSTREYMISLOKI
- HEMILL
- MAGNMÆLIR F. VATN
- LOKI MEÐ SPINDLI UPP ÚR JÖRD
- MISMUNARDRÝSTINGSJAFNARI
- SLAUFULOKI
- HITA OG DRÝSTÍMÆLIR
- DRÝSTÍMINNKARI
- VÖKVASÍA
- KRANI HEITT NEYSLUVATN
- KRANI KALT NEYSLUVATN
- ÖRYGGISLOKI
- TÆMINGARKRANI
- LOFTPÚÐI
- KRANI FYRIR SLÖNGUSTÚT

HITALAGNIR

PÍPUR SKULU VERA SVARTAR STÁLPIPUR OG ERU NAFNMÁL ÞEIRRA GEFIN Í MM Á KERFISMYND. PÍPUR SKAL SETJA SAMAN MEÐ ÞAR TIL GERÐUM TENGISTYKKJUM. KERFIÐ SKAL DRÝSTIPRÓFA MEÐ KÖLDU VATNI OG 10 Bar Í 24 KLST. PÍPUR SKAL EINANGRA MEÐ ÞAR TIL GERÐU ÁDRAGI OG SKAL EINANGRUN FRÁ KÖLDUM FLETI (ÚTVEGG) Á BAK VIÐ PÍPUR EKKI VERA MINNI EN 50MM. PÍPUR SKULA LIGGJA Í A.M.K. 50MM STEINULL Í ÖLLUM VEGGJUM. PÍPUR SKULU VERA LAUSAR Í RAUFUM VEGNA HITADENSLU. FJARLÆGD MILLI UPPHENGJA SKAL EKKI VERA MEIRI EN 2000MM.

ÓFNAR

ÓFNAR MIÐAST VIÐ $T_m = 60^{\circ}C$ OG $DT = 40^{\circ}C$ STÚTAR Á ÓFNUM SKULU VERA 10MM NEMA ANNAD SÉ TEKID FRAM. LOFTSKRÚFA, STILLIHNÉ OG TÆMINGARMÓGULEIKI SKAL VERA Á ÖLLUM ÓFNUM.

NEYSLUVATNSLAGNIR

PÍPUR UTANHÚSS SKULU VERA ÚR PLASTI EÐA BIKAÐAR STÁL- PÍPUR VAFÐAR MEÐ HESSIANSTRIGA OG SÍÐAN BIKAÐAR Á NÝ. PÍPUR INNHÚSS SKULU VERA GALVANISERAÐAR STÁLPIPUR OG ERU NAFNMÁL ÞEIRRA GEFIN Í MM Á KERFISMYND. PÍPUR SKAL SETJA SAMAN MEÐ ÞAR TIL GERÐUM TENGISTYKKJUM. KERFIÐ SKAL DRÝSTIPRÓFA MEÐ KÖLDU VATNI OG 10 Bar Í 24 KLST. PÍPUR SKAL EINANGRA MEÐ ÞAR TIL GERÐU ÁDRAGI OG SKAL EINANGRUN FRÁ KÖLDUM FLETI (ÚTVEGG) Á BAK VIÐ PÍPUR EKKI VERA MINNI EN 50MM. PÍPUR SKULA LIGGJA Í A.M.K. 50MM STEINULL Í ÖLLUM VEGGJUM. PÍPUR SKULU VERA LAUSAR Í RAUFUM VEGNA HITADENSLU. FJARLÆGD MILLI UPPHENGJA SKAL EKKI VERA MEIRI EN 2000MM. EFST Á LÖÐRÉTTUM STOFNUM KOMI LOFTPÚÐI 300 MM LANGUR MEÐ SAMA ÞVERMÁL OG SÁ HLUTI AÐFÆRSLUGREINAR SEM SVERASTUR ER.

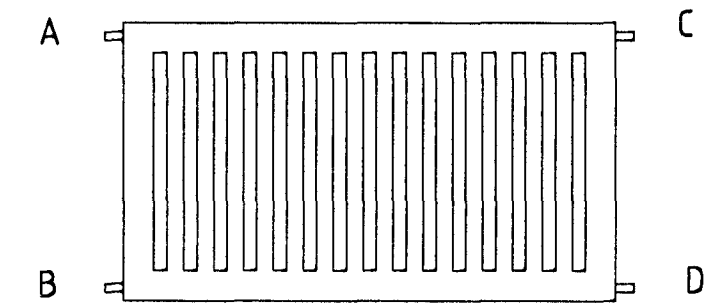
TÁKN FYRIR HREINLÆTIS OG HITALAGNIR

- HITI FRAMRÁSARPÍPA
- HITI BAKRÁSARPÍPA
- NEYSLUVATN KALT
- NEYSLUVATN HEITT

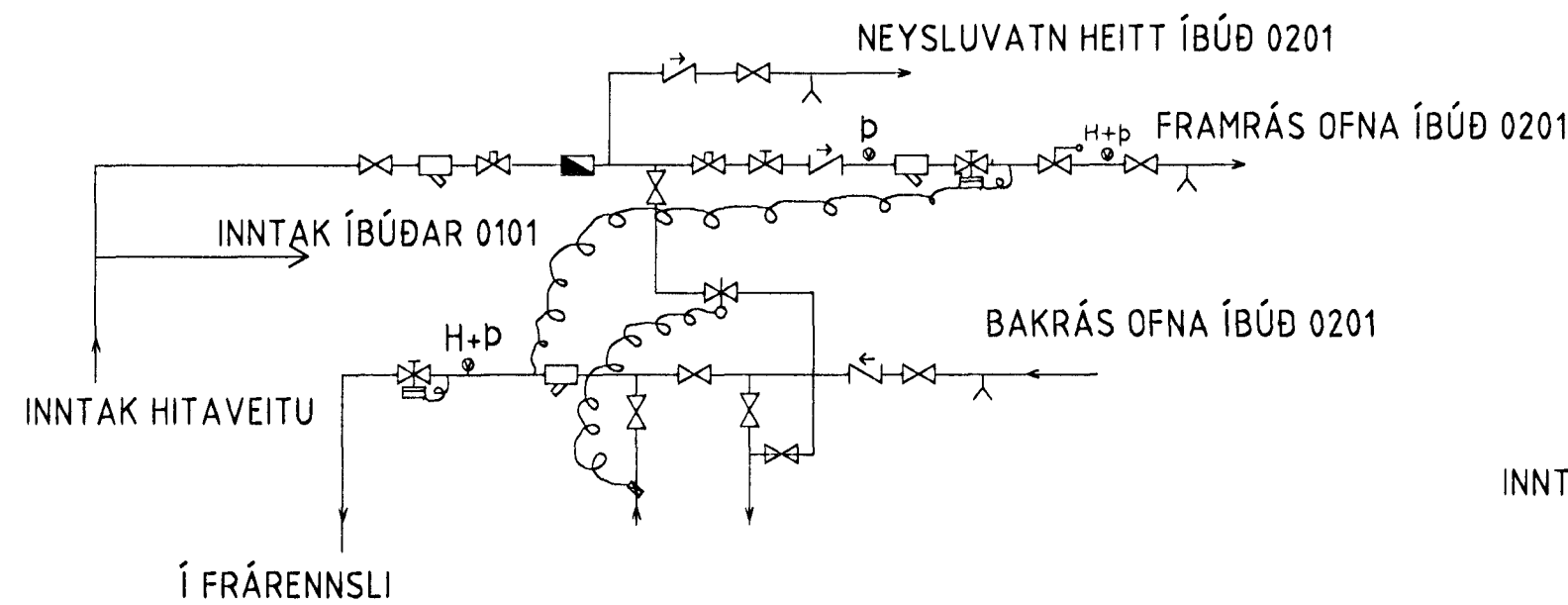
ÓFNATAFLA

Íbúð 0101							
Nr.	Staður	Þörf W	Hæð mm	Lengd mm	Tenging	Tegund ofnoka	Skýringar
1.3	Þílskúr	1912	700	1600	B - C	FJVR-10	
1.4	Herbergi	710	600	1100	B - C	RD-N10	
1.5	Bað	458	600	800	B - C	FJVR-10	
1.6	Hjón	1050	600	1900	B - C	RD-N10	
1.7	Herbergi	672	600	1100	B - C	RD-N10	
1.8	Dagstofa	1372	600	600	C - D	RD-N10	
1.9	Stofa	1289	600	1600	B - C	RD-N10	
1.10	Borðstofa	1560	600	1900	B - C	RD-N10	
1.11	Anddyri	340	600	800	A - B	FJVR-10	Einfaldur
Íbúð 0201							
1.1	Anddyri	1340	600	800	C - D	FJVR-10	
1.2	Anddyri	700	500	1300	B - C	FJVR-10	Einfaldur
2.1	Herbergi	1187	600	1900	A - D	RD-N10	
2.2	Herbergi	1065	600	1600	A - D	RD-N10	
2.3	Herbergi	1112	600	1600	A - D	RD-N10	
2.4	Bað	450	600	1000	C - D	FJVR-10	bakr. í spíral
2.42	Bað spíral	272		15 m.			ø12PEX 15 m.
2.5	Hjón	1490	600	1100	A - B	RD-N10	
2.6	Dagstofa	2124	600	1100	C - D	RD-N10	
2.7	Stofa	2100	500	1900	A - D	RD-N10	
2.8	Borðstofa	1675	500	1600	A - D	RD-N10	
2.9	Eldhús	875	600	1000	C - D	RD-N10	
2.10	Þvottahús	966	500	1000	A - D	RD-N10	
2.11	Forstofa	700	600	1000	A - B	RD-N10	
2.12	Stigapallur	1312	200	1800	B - C	RD-N10	
3.1	Geymsla	1200	600	1600	A - D	RD-N10	
3.2	Geymsla	1000	600	1600	A - D	RD-N10	
3.3	Geymsla	1200	600	1600	A - D	RD-N10	
3.4	Geymsla	1200	600	1600	A - D	RD-N10	
3.5	Geymsla	1200	600	1600	A - D	RD-N10	

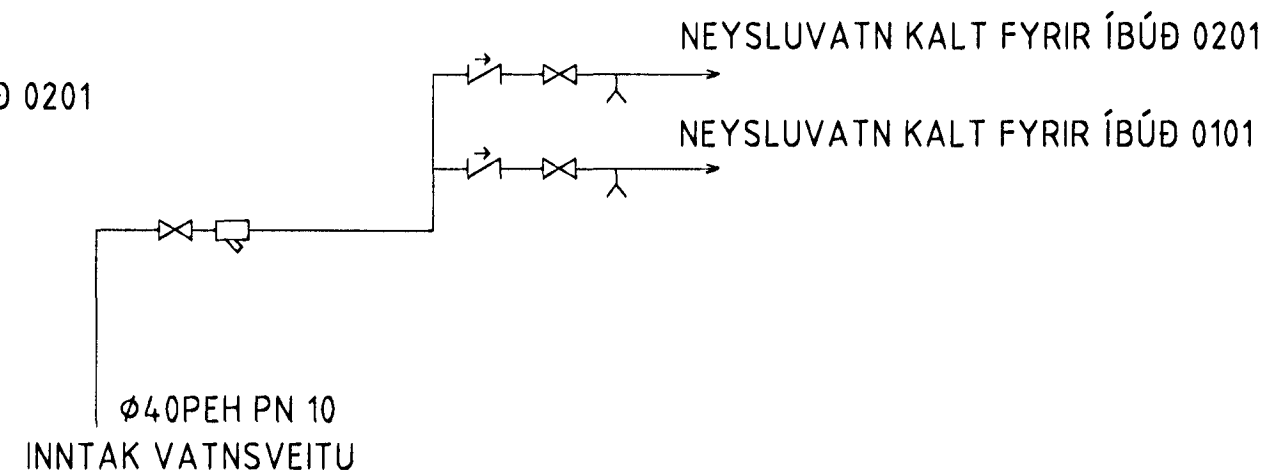
TENING OFNA



MÆLAGRIND HITAVEITU "SKEMATISK" MYND



INNTAK NEYSLUVATNS ÍBÚÐ 0201



ALLUR FRÁGANGUR, VINNA OG EFSNI SKAL VERA Í SAMRÆMI VIÐ REGLUGERÐIR OG ÍSLENSKA STAÐLA ÍST 65, 67, 68, 69.1



JAP Jón Ágúst Pétursson TÆKNIPJÓNUSTA		HRINGBRAUT 41, Íb. 0101-0102, Hafnarfirði	
Mál:	Teiknkerfi: AutoCAD	Skýringar Ofnatafla	
Hannað: SPG/JAP	Hönnunarkerfi: Hbr41.dwg		
Teiknað: SPG/JAP	Reiðkerfi: Breytt	1/17/99 Ofnatafla útg.2	
Yfirf.: BB	Daga.: 01.07.99	Kl.: 080344-2289	Samb.: 1
Samb.: BB	Samb.: BB	Daga.: 1	Útg.: 2
Mkv.: Ekki í málkvarða			

Paul J. Bjarnason