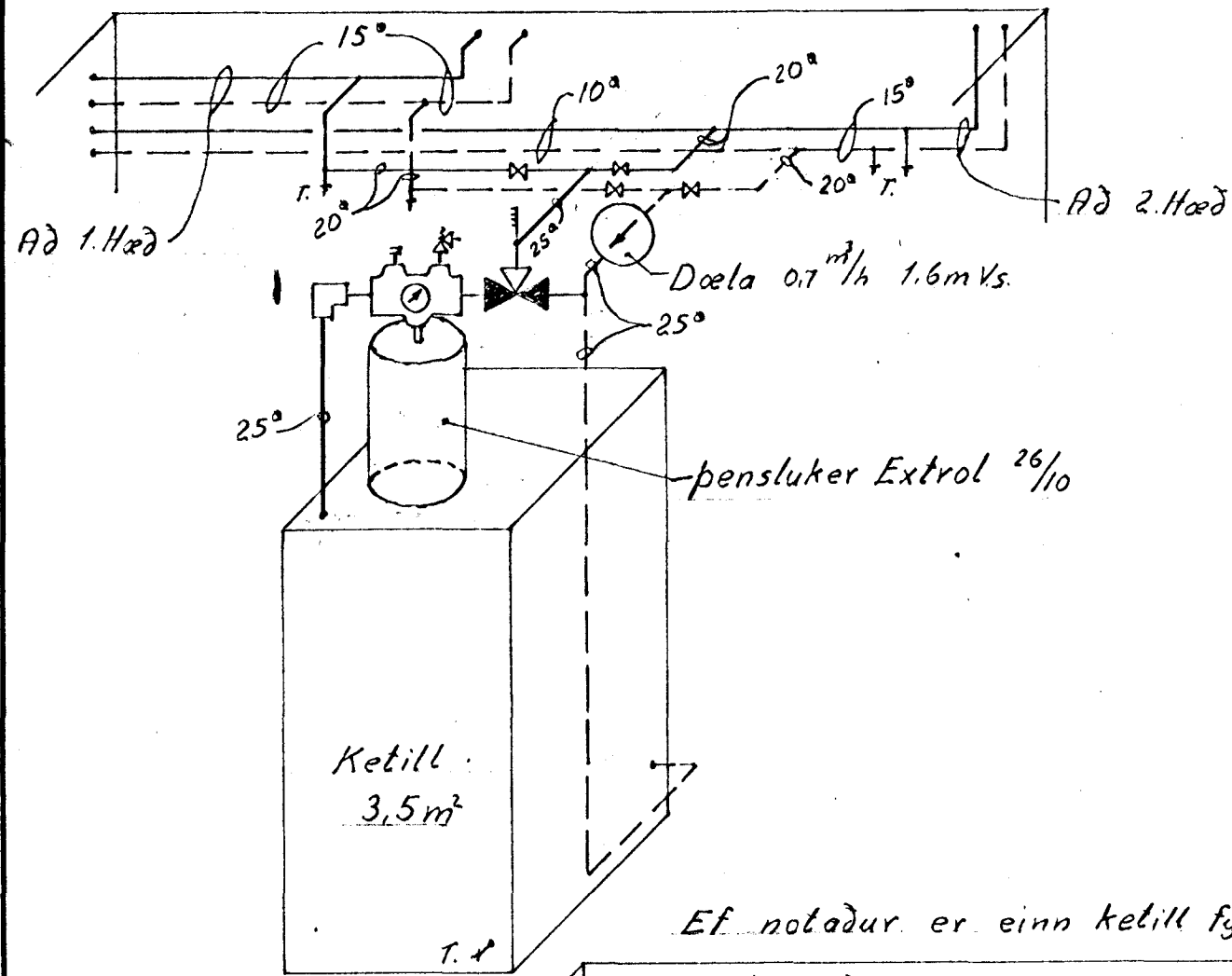
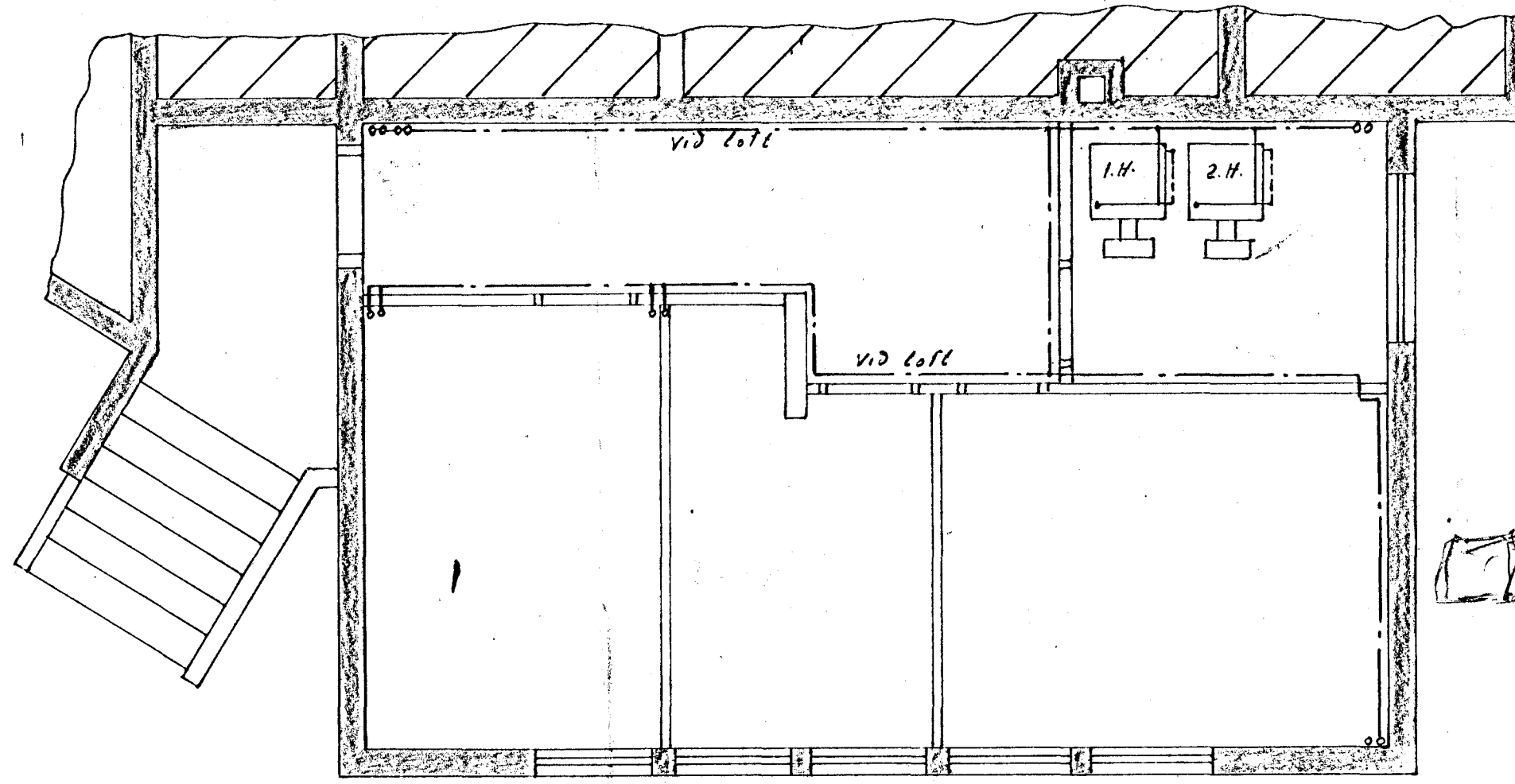
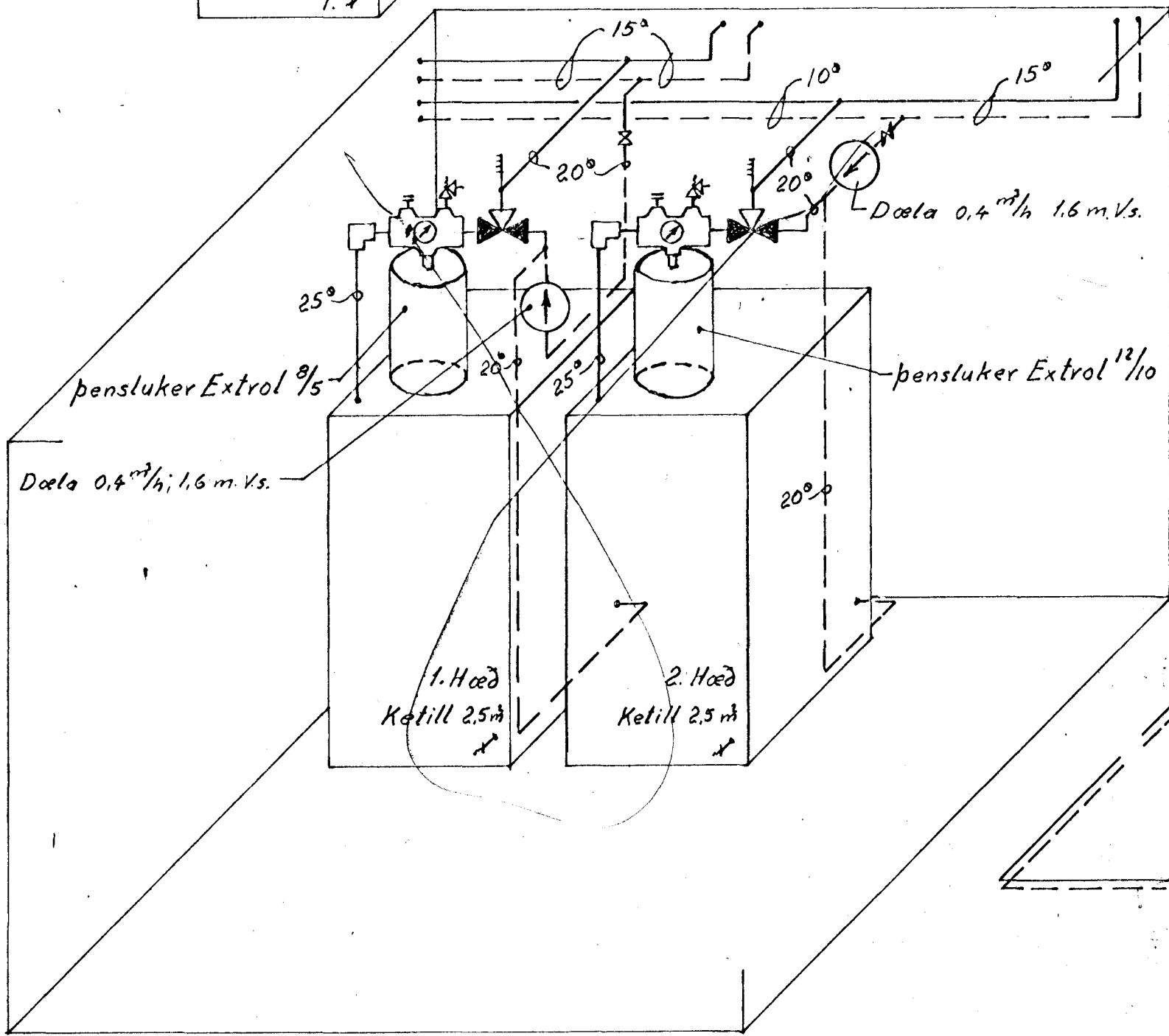


Ef notaður er einn ketill fyrir báðar hæðir

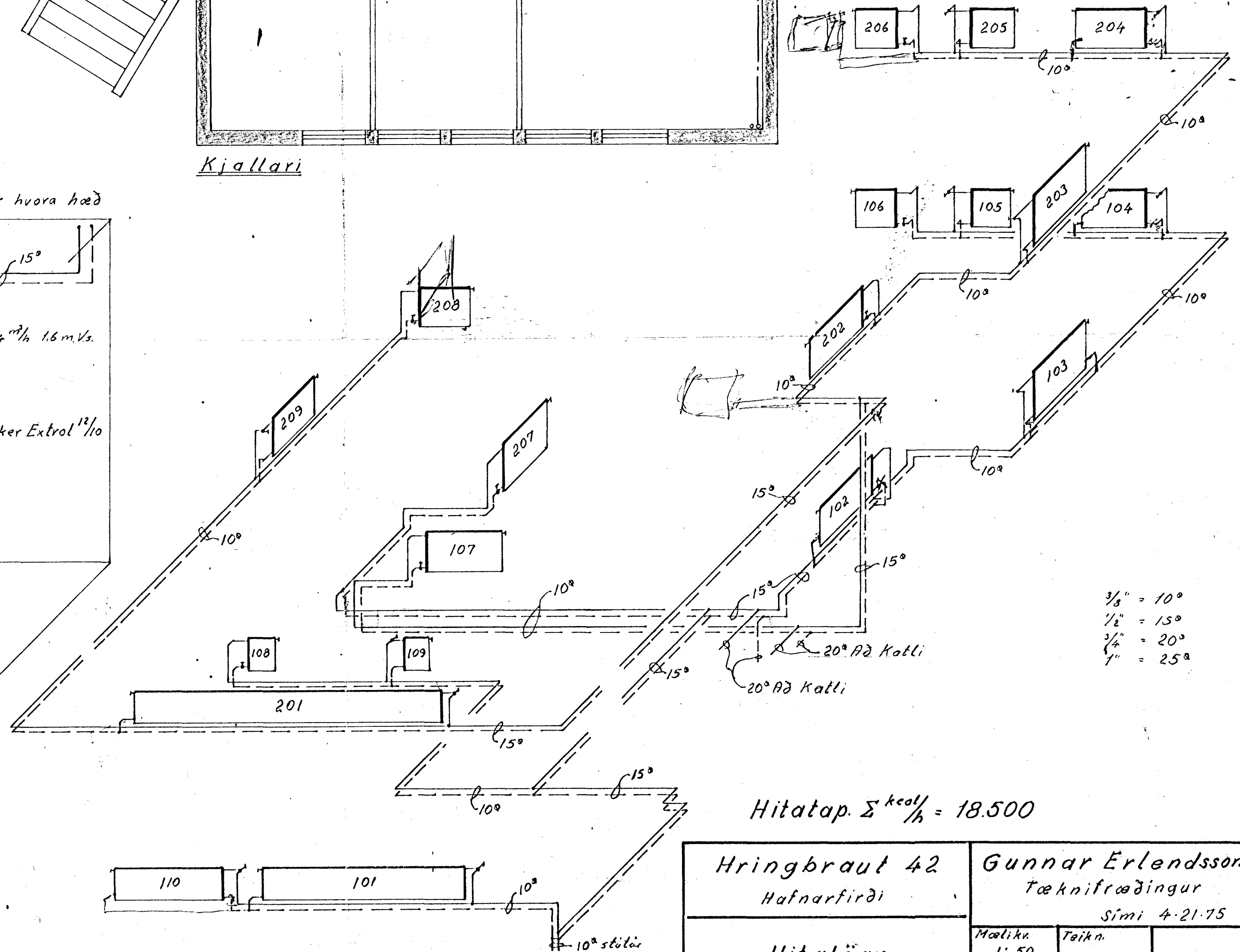


Ef notaður er einn ketill fyrir hvora hæð



Kjallari

Pipar eru stálpipar og skól
leggja þannig að eðlileg þensta
hindrist ekki
Ofntengingar og önnur ónefnd
pipumál eru 10" = 3/8"



- 3/8" = 10°
- 1/2" = 15°
- 3/4" = 20°
- 1" = 25°

Hitatap Σ kcal/h = 18.500

Hringbraut 42 Hafnarfirði		Gunnar Erlendsson Tæknifræðingur Sími 4-21-75	
Hitalögn		Mælikv. 1: 50 1: 20	Teikn. April 1972