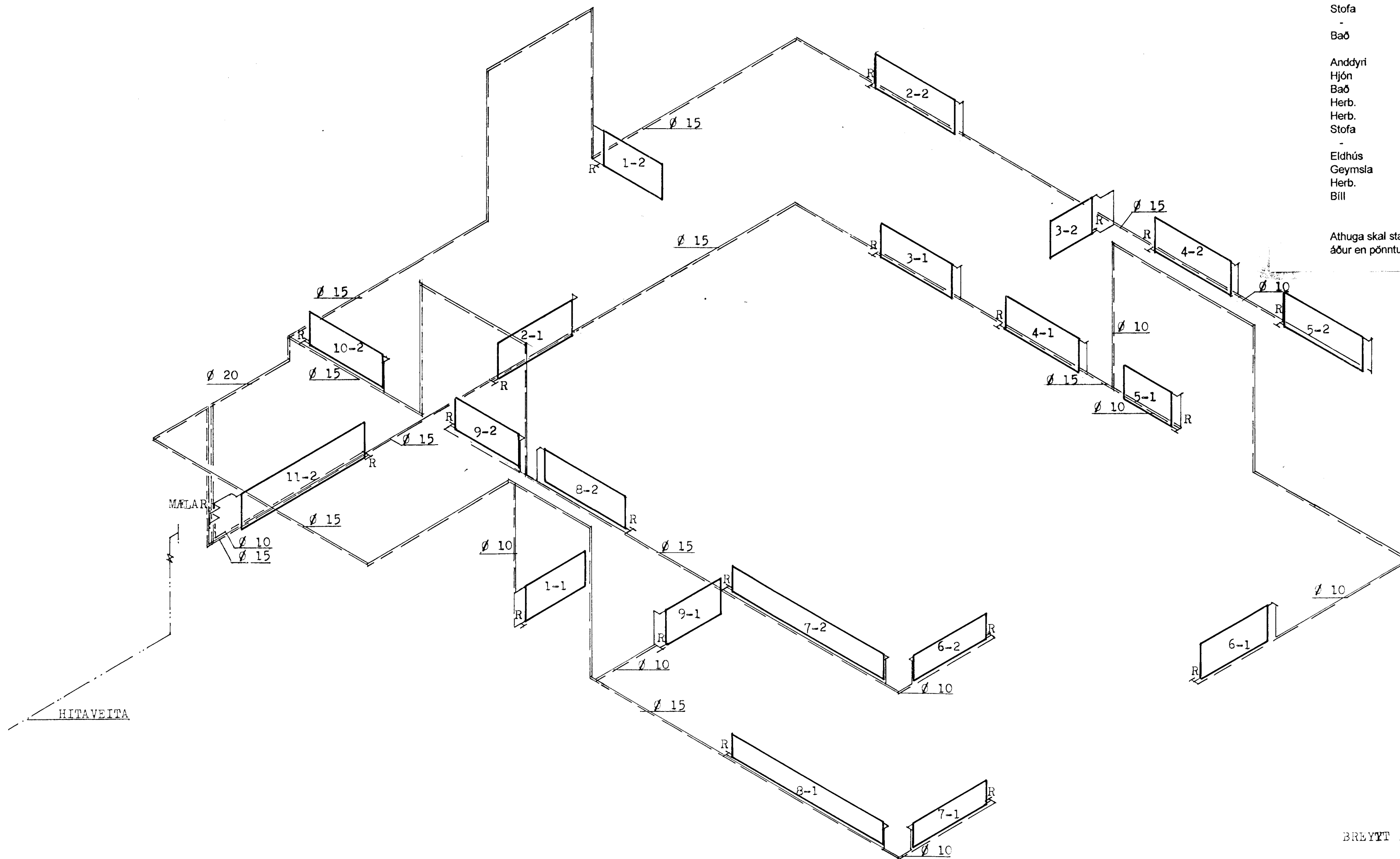


OFNALISTI

Verk	Hringbraut 45 Delta t=40°			
Ofnar:	Ofn nr.	Mesta hæð	Mesta lengd	Hitaþ kcal/h
Anddyri	1.-1	60	100	503
Herb.	2.-1	60	150	656
Hjón	3.-1	60	150	1078
Herb.	4.-1	60	150	638
Geymsla	5.-1	60	90	750
Eldhús	6.-1	50	130	920
Stofa	7.-1	40	120	732
-	8.-1	40	270	1645
Bað	9.-1	60	100	380
Anddyri	1.-2	60	110	576
Hjón	2.-2	60	150	1266
Bað	3.-2	60	80	562
Herb.	4.-2	60	150	806
Herb.	5.-2	60	150	1100
Stofa	6.-2	40	120	863
-	7.-2	40	270	1942
Eldhús	8.-2	50	160	1020
Geymsla	9.-2	60	120	669
Herb.	10.-2	60	150	1050
Bill	11.-2	70	250	2265

Athuga skal stærðir ofna á byggingarstað áður en pönntun ofa er staðfest



Byggingarritið Hálfarfiarðarí
12. Mars 2000
Sigrúna Haldrupsson

BREYTT Í MARS 2000

HERMANN ISEBARN MTFI
TEIKNISTOFA SUÐURLANDSBRAUT 48
s 5887544 kt 050244-4319

HRINGBRAUT NR.45

Mál	1:50	HITALAGNIR TENGIMYND
Dags.	júní 1999	
Blað	12	
Breytt		

Hermann Iseborn