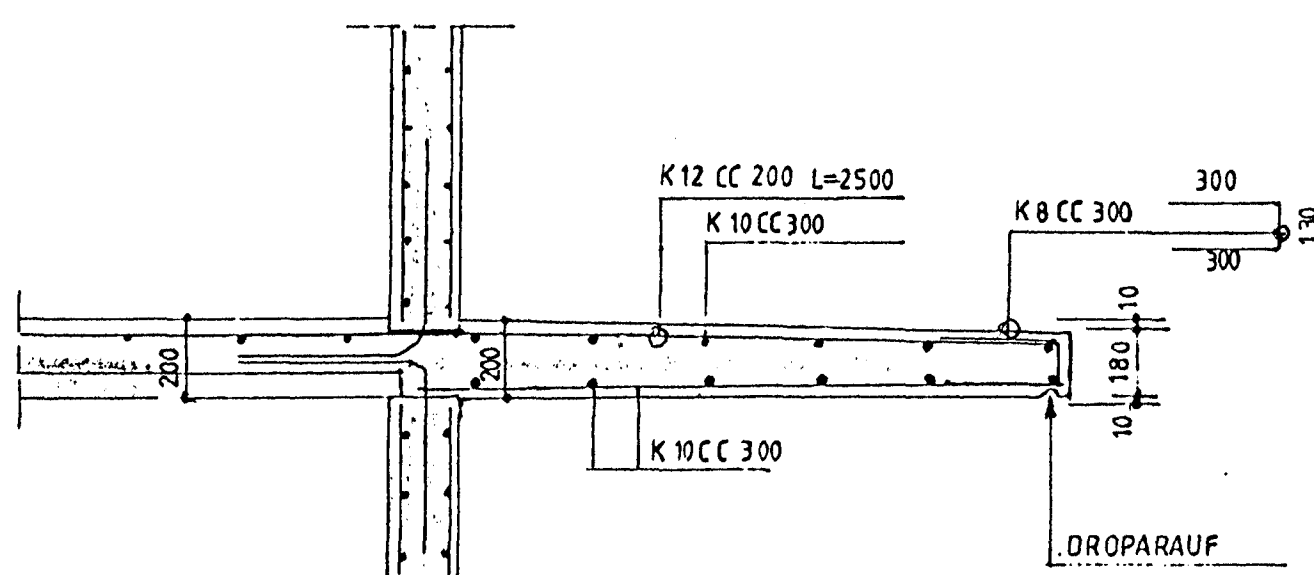
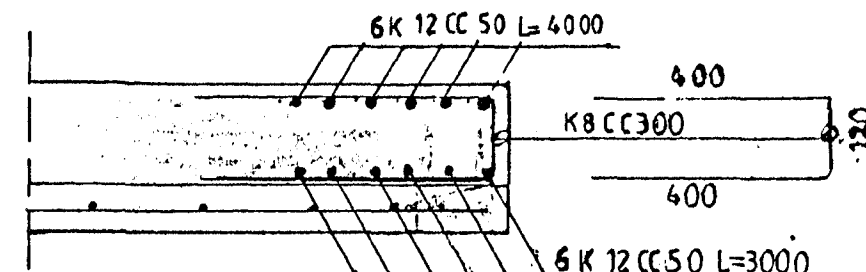


PLATA YFIR 1. HÆÐ
JARNBENDING STAÐSTEYPU
M, 1:50



SNÍÐ A-A M, 1:20



SNÍÐ B-B M, 1:10

Skýringar

Skrá yfir einingaplötur í gólf yfir 1. hæð er á teikningu nr. E-5

Skráin gefur upp málsetningu á einingaplötunum fyrir gólf.

Allar plötur hafa tengibita upp í ásteypu (flígranbita) cc 600.

Langjárn tengibitans uppi er K8 og niðri 2 K5.

Allar plötur hafa net K189.

Einingaplötur nr 1-47 hafa í viðbót K12 cc 300 langsum (Járnagn í

plötum alls 6.28 cm2 langsum) og einingaplötur nr 48-57 hafa í viðbót

K12 cc 150 langsum (Járnagn í plötum alls 10.05 cm2 langsum)

Járn er kamstál K-40

Steypa skal vera S300 í eining og S250 í ásteypu.

Steypa skal hafa loftinnihald 5-7 %.

VIS tala skal vera minni en 0.55.

Steypuhula á jörnum í plötueningum skal vera 25 mm neðan frá.

Steypuhula á jörnum í staðsteypu skal vera 25 mm neðan frá og 20 mm ofan frá.

ÞYKKT EINIÐGA 60 MM
ÞYKKT ÁSTEYPU 140 MM
SAMTALS 200 MM

Titill	Hringbraut 4	Útgáfudagur	SYNDUR
Verkefni	Járnabending á stuðsteyptri plötu yfir 1 hæð	Dagur	8 - 11 - 99
		Blátt. nr.	nr. 1012
		Blátt. nr.	B E / S I
		Blátt. nr.	B E
			E. 6B

Sveinn Ingólfsson VERKFRÆÐINGUR
Kirkjulundi 13 Garðabæ s 565 - 6900

Sveinn Ingólfsson