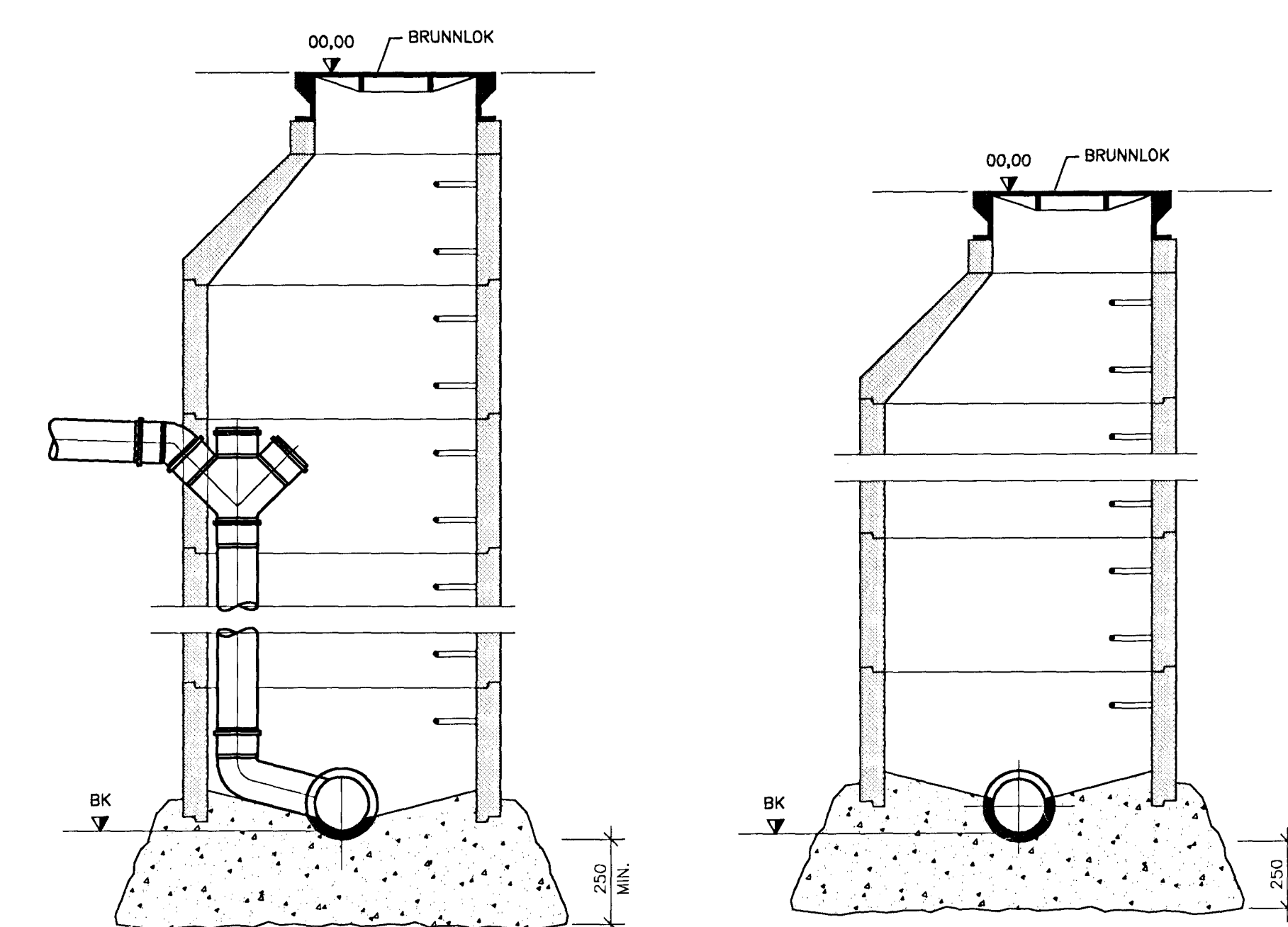


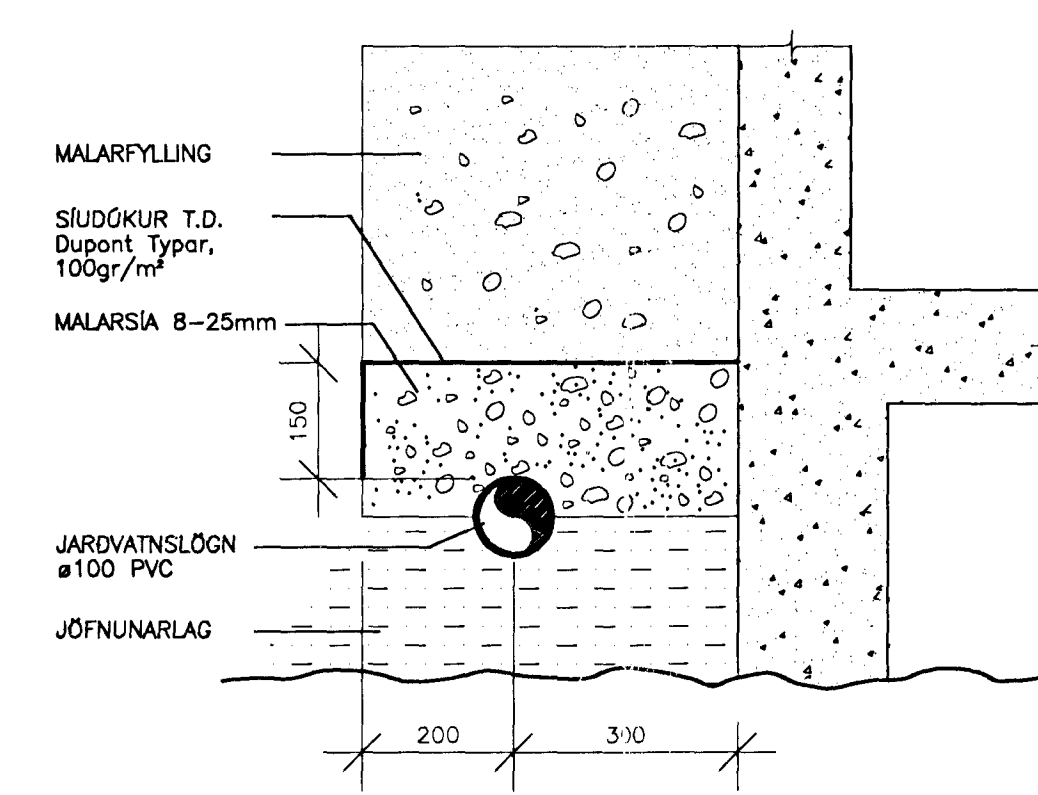
AFSTÖDUMYND 1:50

GRUNNMYND 1:100

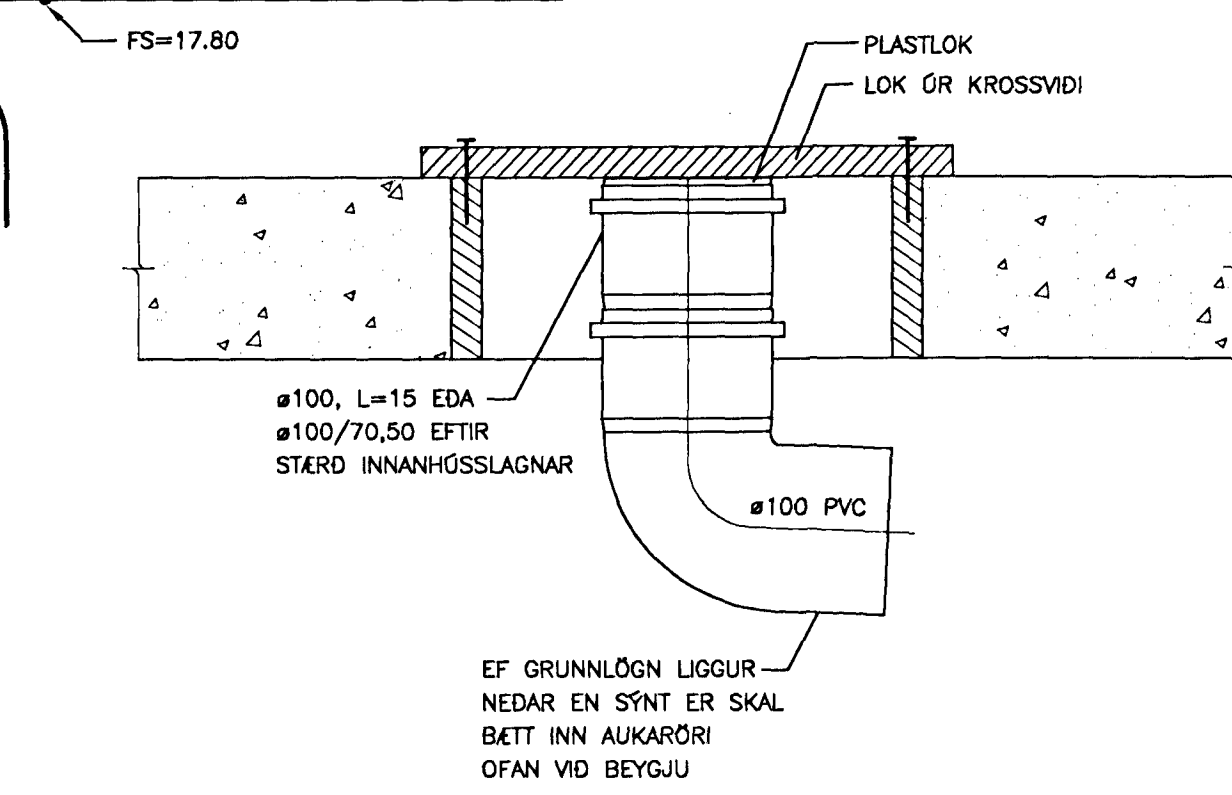


FALLBRUNNUR Ø1000. 1:20

BRUNNUR Ø1000. 1:20



FRÁGANGUR GÖLFESTÓTA. 1:5

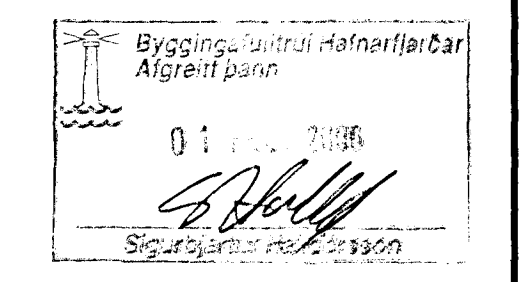


GÖLFNIDURFALL MED GEGNUMRENSSLI. 1:5

- SKÝRINGAR:**
- SKOLPLOGN
 - REGNVATNSLÖGN
 - REGN-OG JARDVATNSLÖGN
 - JARDVATNSLÖGN
 - OG — VATNSLAS
 - STÖTUR Í GÖLFI
 - ⊙ FALLPIPA
 - ⊙ LEIDSLA UPP
 - ⊙ LEIDSLA NIDUR

- ADRAR SKÝRINGAR:**
- EFNI Í GRUNNLOGN SKAL VERA STEINSTEYPA EDA PVC.
 EFNI Í FRÆRENSLUSLÖGN UTANHÖSS SKAL VERA STEINSTEYPA EDA PVC.
 ALLAR ÖNEFNDAR LAGNIR ERU #100 MED MINNST 20% HALLA
 UPPGEFNIR KÓTAR ERU RENNSLUSKÓTAR
- ALLT EFNI OG FRÁGANGUR SKAL VERA Í SAMRÆMI VÍÐ AKVEDI
 IST-65, IST-68 OG GILDANDI REGLUGERÐIR.

BREYTT. DAGS. SKÝRINGAR.
 15.12.99 LEGA BRUNNA, AFRENSLU HITAVEITU OG NIDURFÖLL FRÁ ÞAKI BILAGEYMSLU



KVARDI: 1:100	TV	TEKNIÞJÓUSTA	VERKNR.
DAGS: JÚLÍ 1999	HLÍÐSAMARI, T.D., KÓPAVOGI	S: 564-2244	TEKNI. NR. 2.01
HANNAÐ: M.G.	VERKEFNI: HRINGBRAUT 4 Í HAFNARFIRÐI		
TEIKNÁÐ: M.G.	HEITI: FRÁVEITULAGNIR Í GRUNNI OG UTANHÖSS, SÉRMYNDIR, AFSTÖDUMYND OG SKÝRINGAR		
YFIRFARID: <i>Magnús Gylfason</i>	MAGNÚS GYLFASON	F.T.F./I	
	kt. 201251-4199		