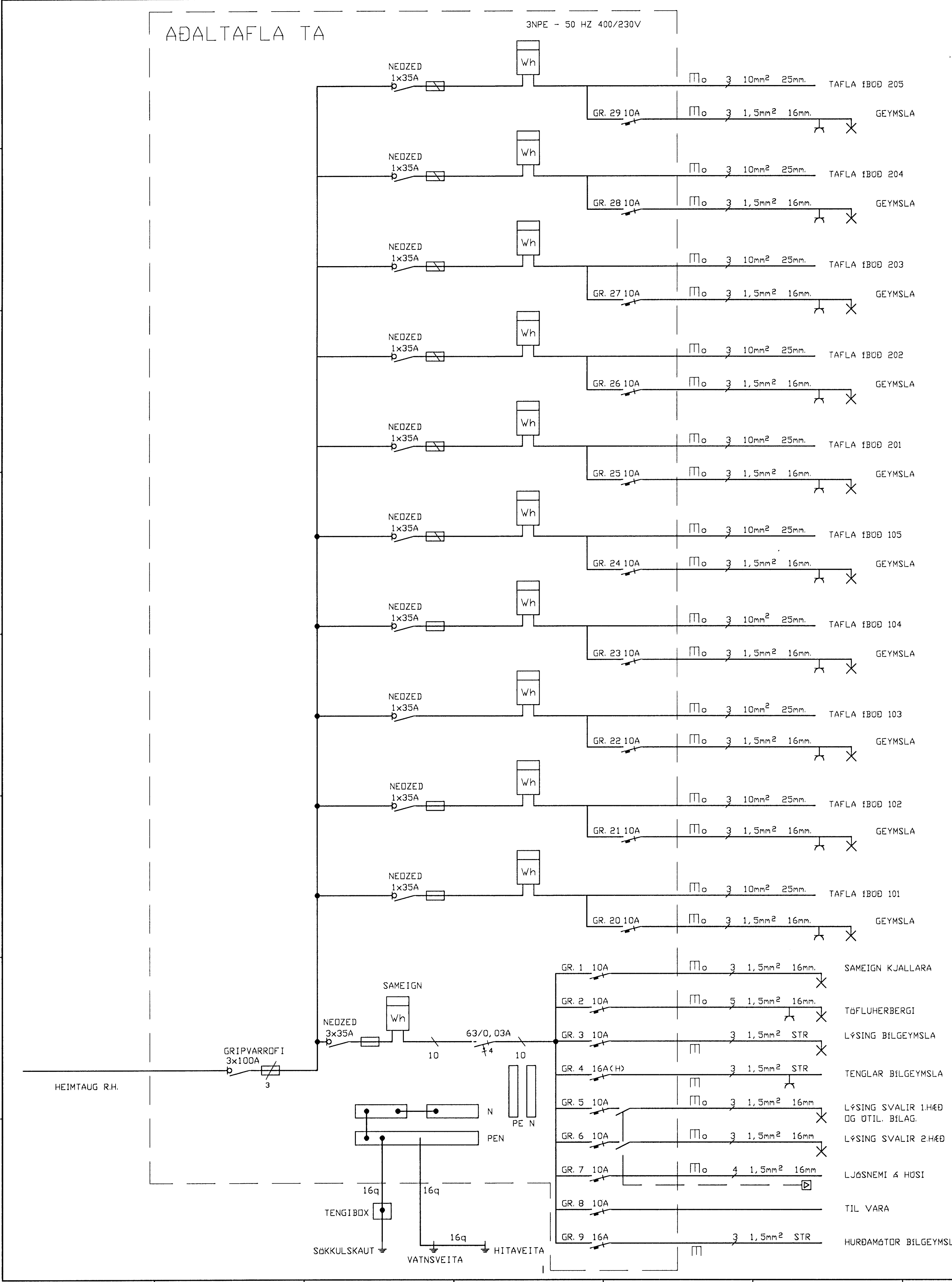


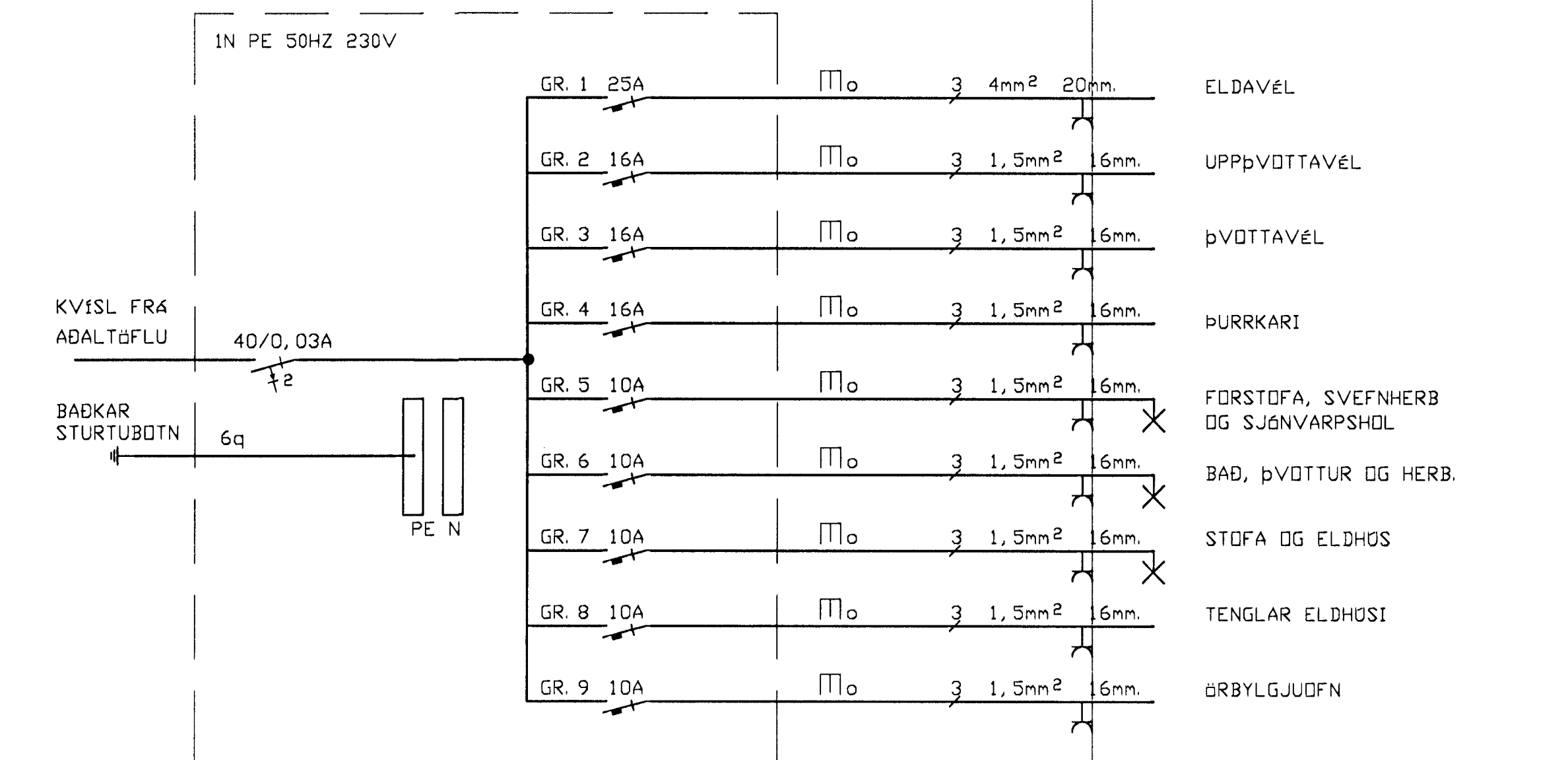
ADALTAFLA TA

3NPE - 50 HZ 400/230V

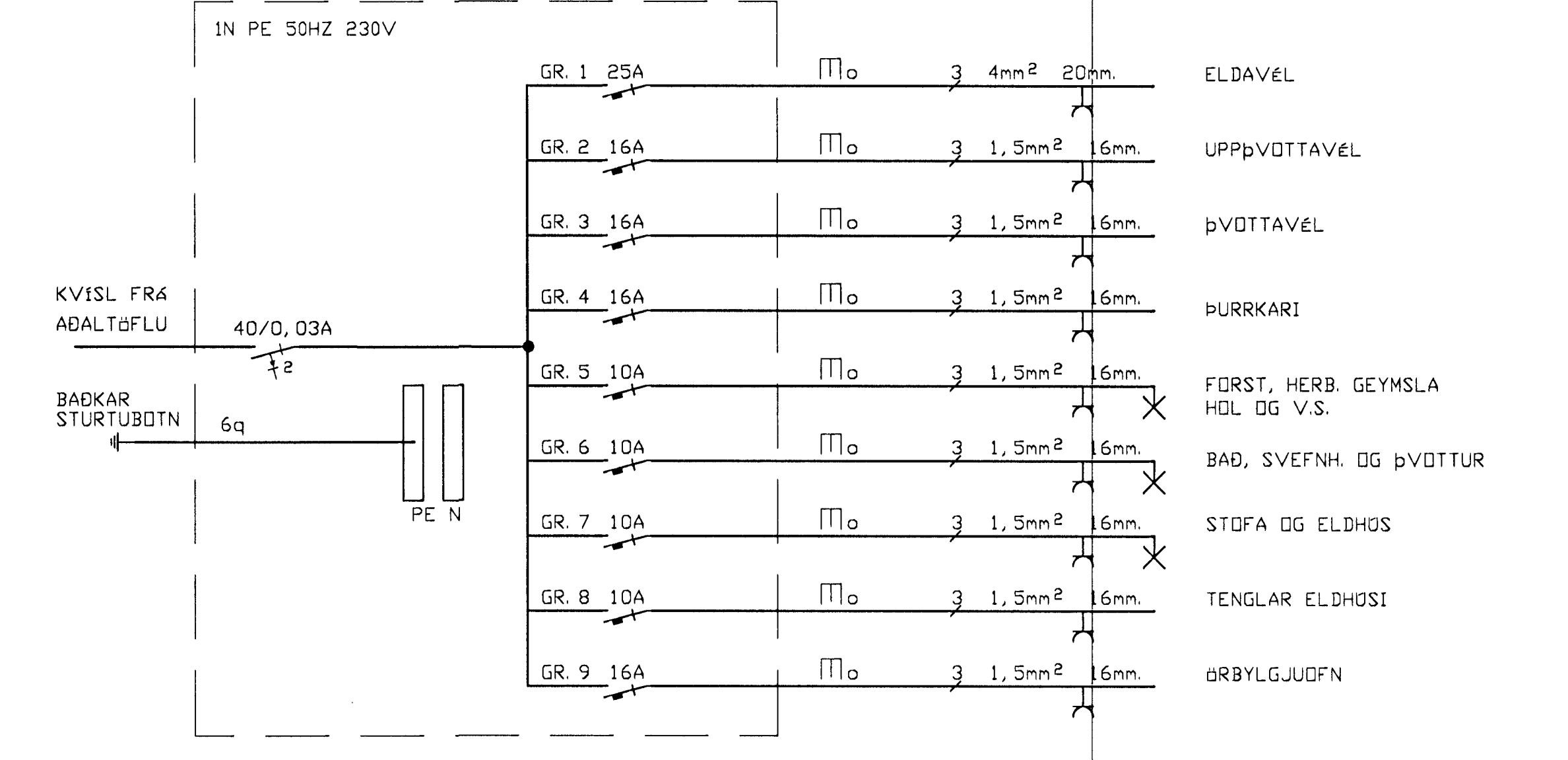
H
G
F
E
D
C
B
A



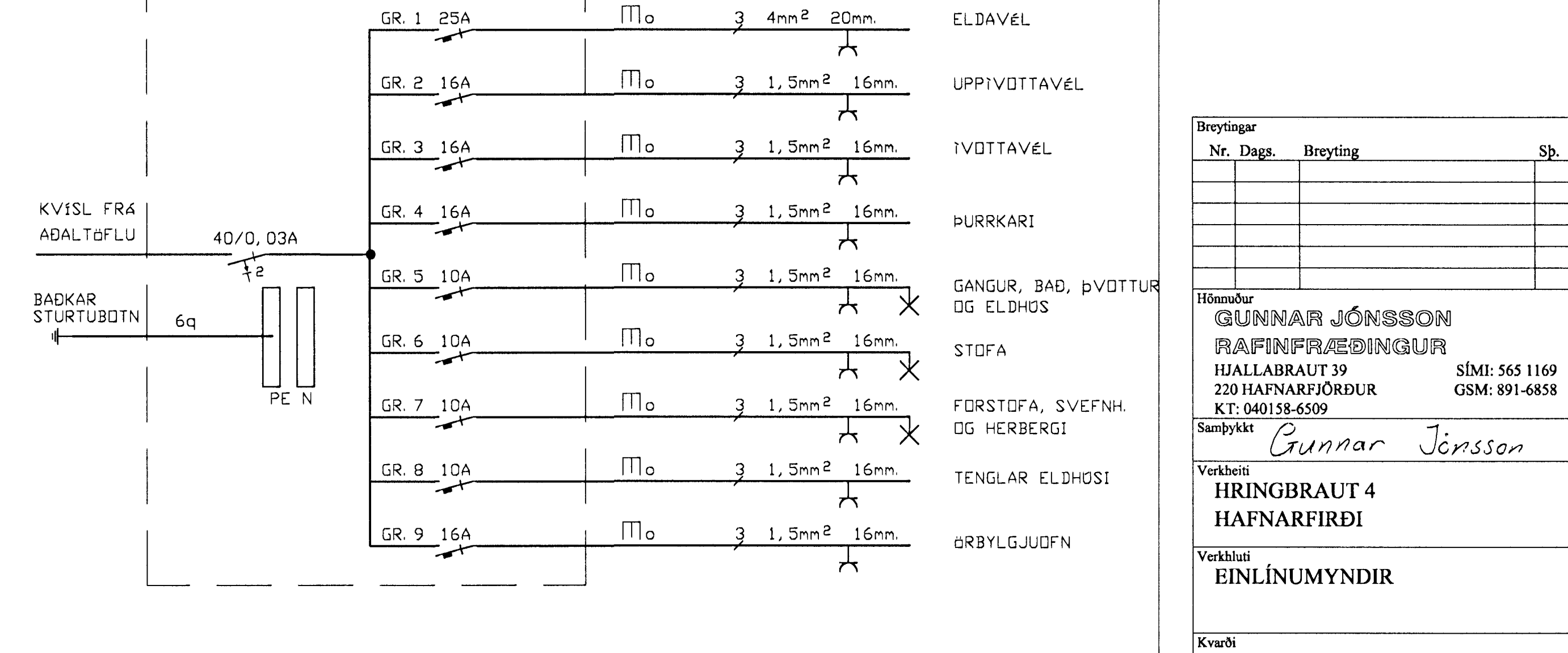
TAFLA 102
TAFLA 103
TAFLA 104
TAFLA 105



TAFLA 202
TAFLA 203
TAFLA 204
TAFLA 205



TAFLA 101
TAFLA 201



Breytingar			
Nr.	Dags.	Breyting	Sb.

Hönnuður
GUNNAR JÓNSSON
RAFINFRÆÐINGUR
HJALLABRAUT 39 SÍMI: 565 1169
220 HAFNARFJÖRÐUR GSM: 891-6858
KT: 040158-6509

Samþykkt *Gunnar Jónsson*

Verkefni
HRINGBRAUT 4
HAFNARFIRÐI

Verkhúsi
EINLÍNUMYNDIR

Kvarði

Dags. 18.06.1999 Teikning nr.
Teiknað af **G.J.** 10 AF 10