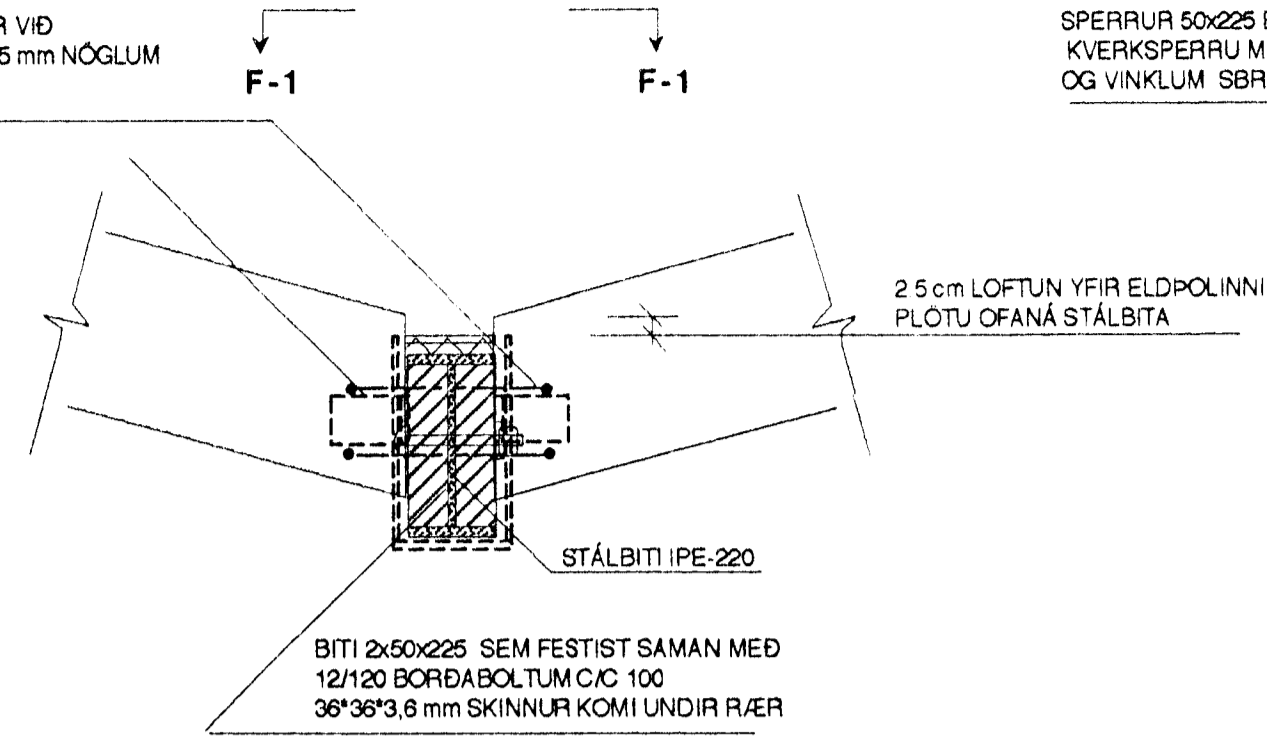
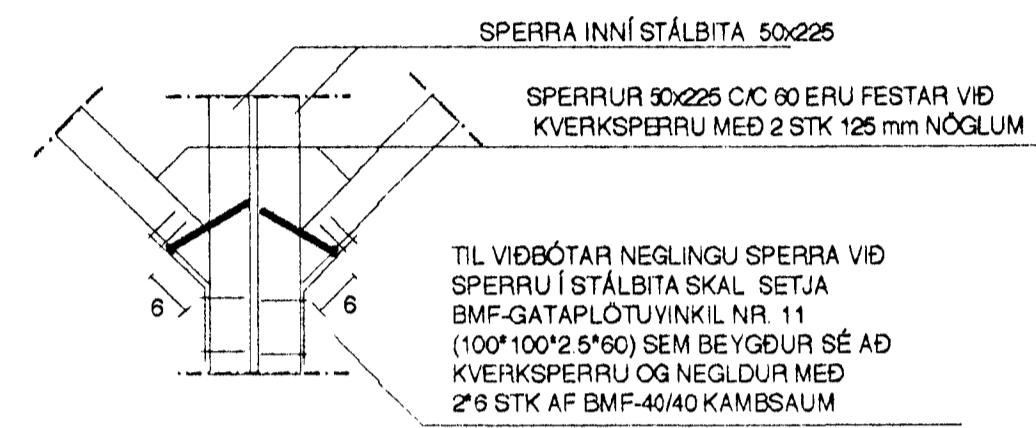


SNID F-F : MKV. 1:10

SPERRUR 50x225 ERU FESTAR VID KVERKSPERRU MED 2 STK 125 mm NÓGLUM OG VINKLUM SBR F-1

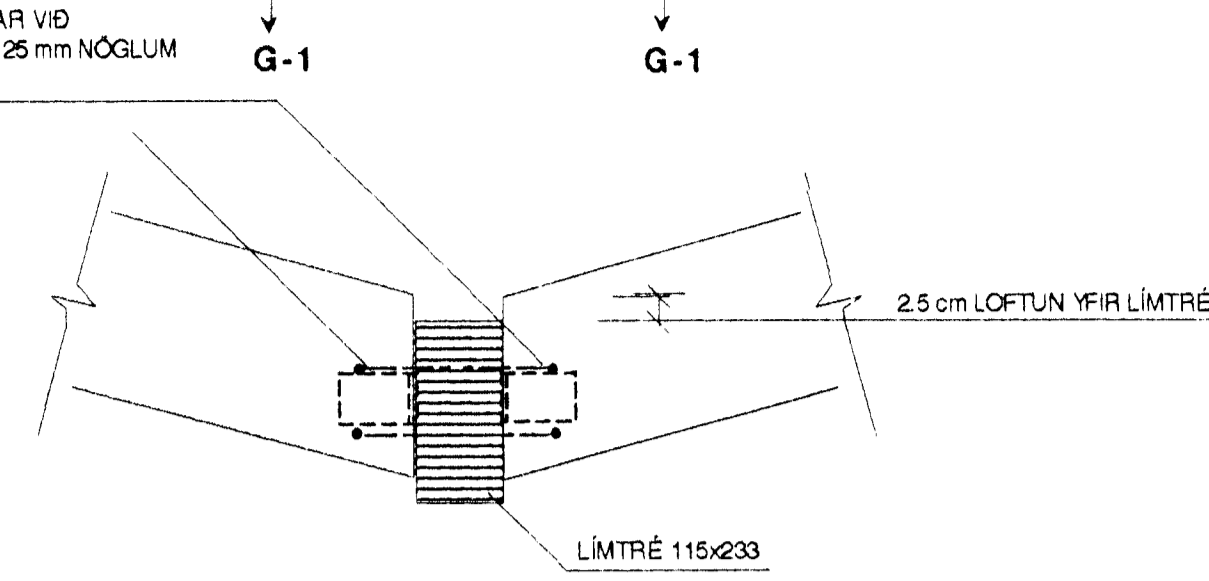


SNID F-1 : MKV. 1:10

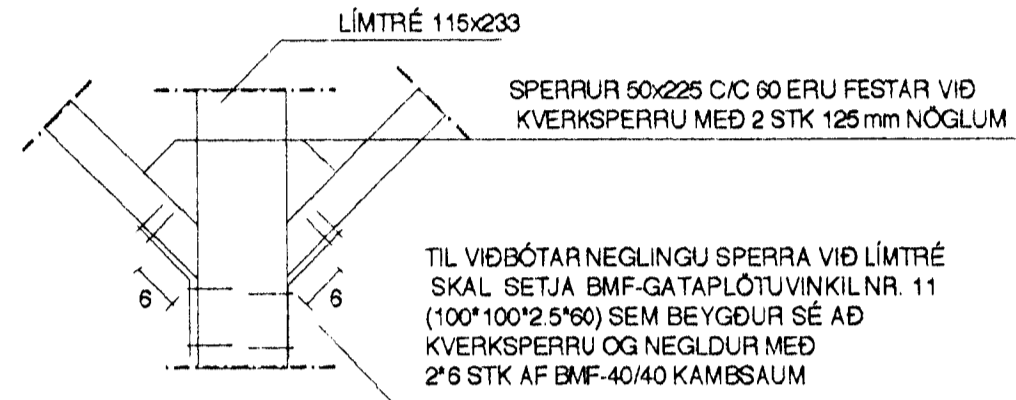


SNID G-G : MKV. 1:10

SPERRUR 50x225 ERU FESTAR VID KVERKSPERRU MED 2 STK 125 mm NÓGLUM OG VINKLUM SBR G-1

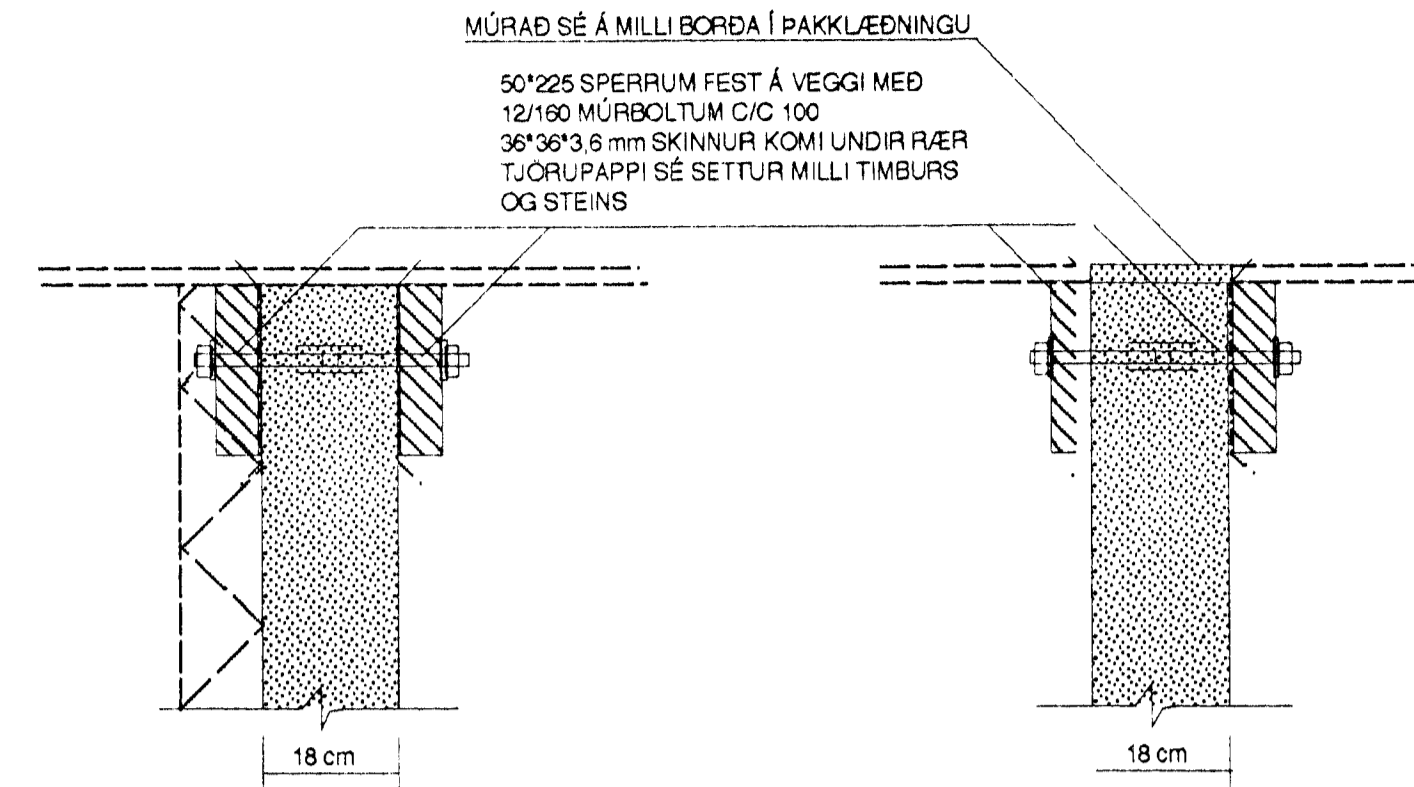


SNID G-1 : MKV. 1:10



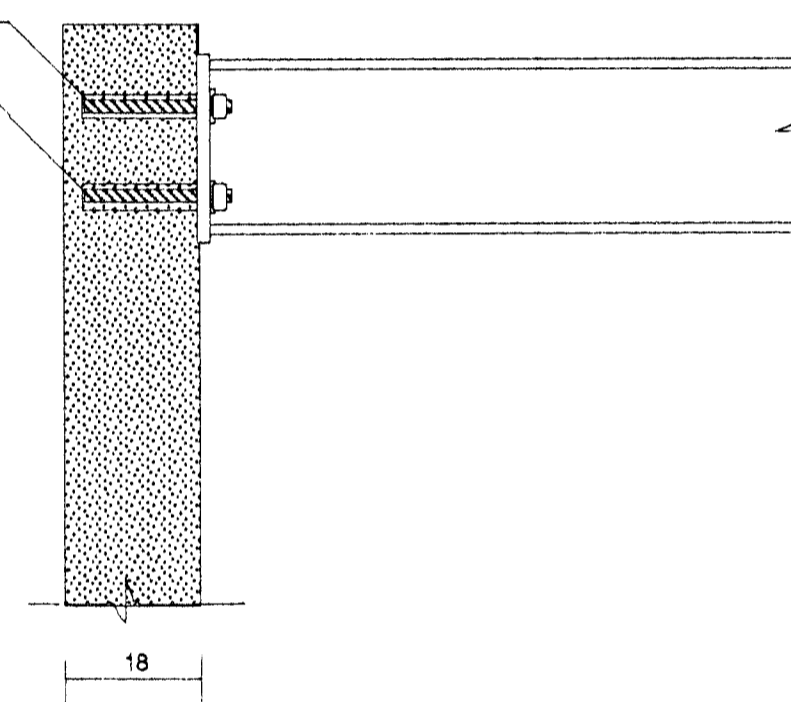
SNID H-H : MKV. 1:10

SNID H-I : MKV. 1:10

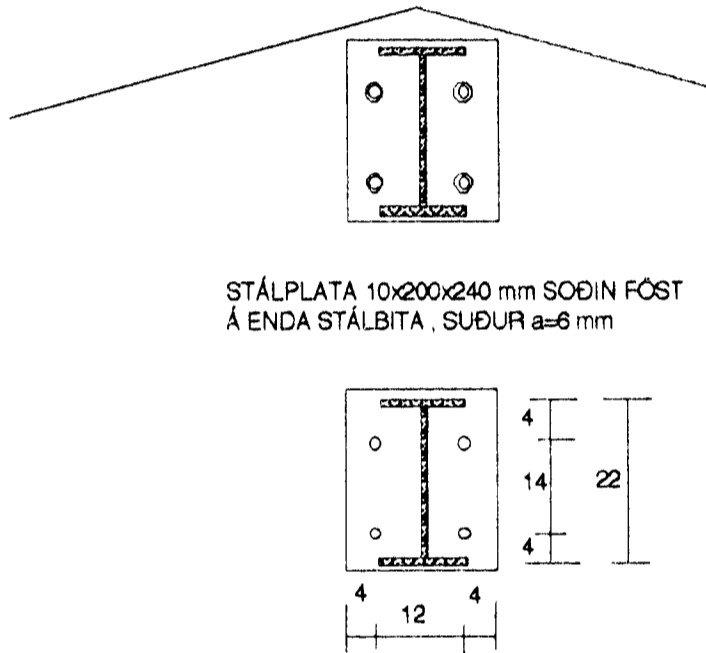


SNID J-1 : MKV. 1:10

STÁLBITA ER FEST VID VEGG MED 4 STK 12/200 LÍMBOLTUM (SNITTEINUM) SEM FEST ER Í UPAT UPM 33 LÍMI. (BYKÓ h1) BORA SKAL MED 18 mm BOR 18 cm Í STEYPU FYLGJA SKAL FYRIRMÆLUM FRAMLEIÐANDA VARDANDI HREINSUN HÖLU OG FESTINGU BOLTA SETJA SKAL LÆSIVÖRN Á RÓ EFTIR FULLNÁÐAR HERSLU

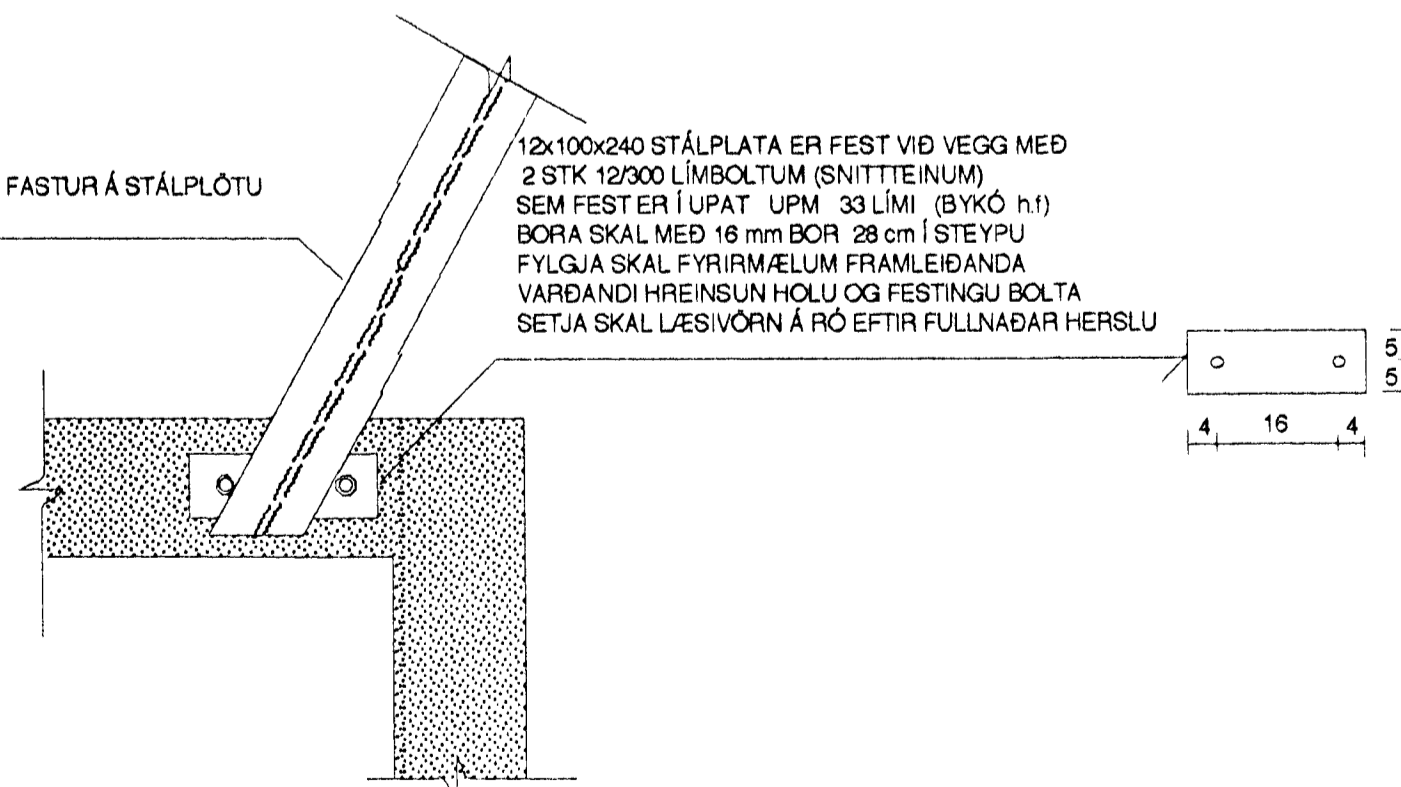


SNID J-2 : MKV. 1:10



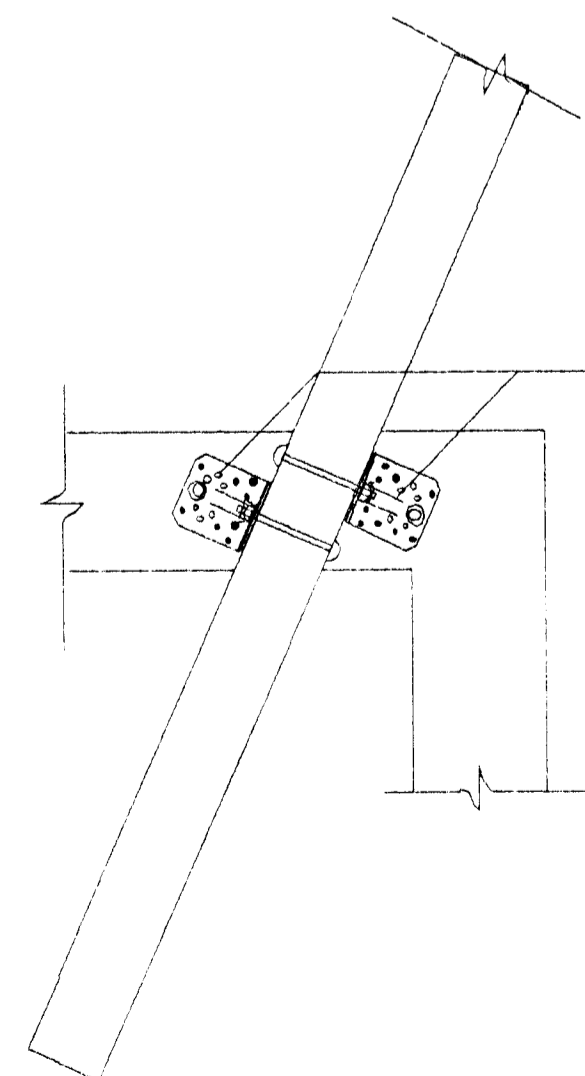
SNID K-K : MKV. 1:10

STÁLBITI IPE-220SÖÐIN FASTUR Á STÁLPLÖTU MED a=6mm SUDU

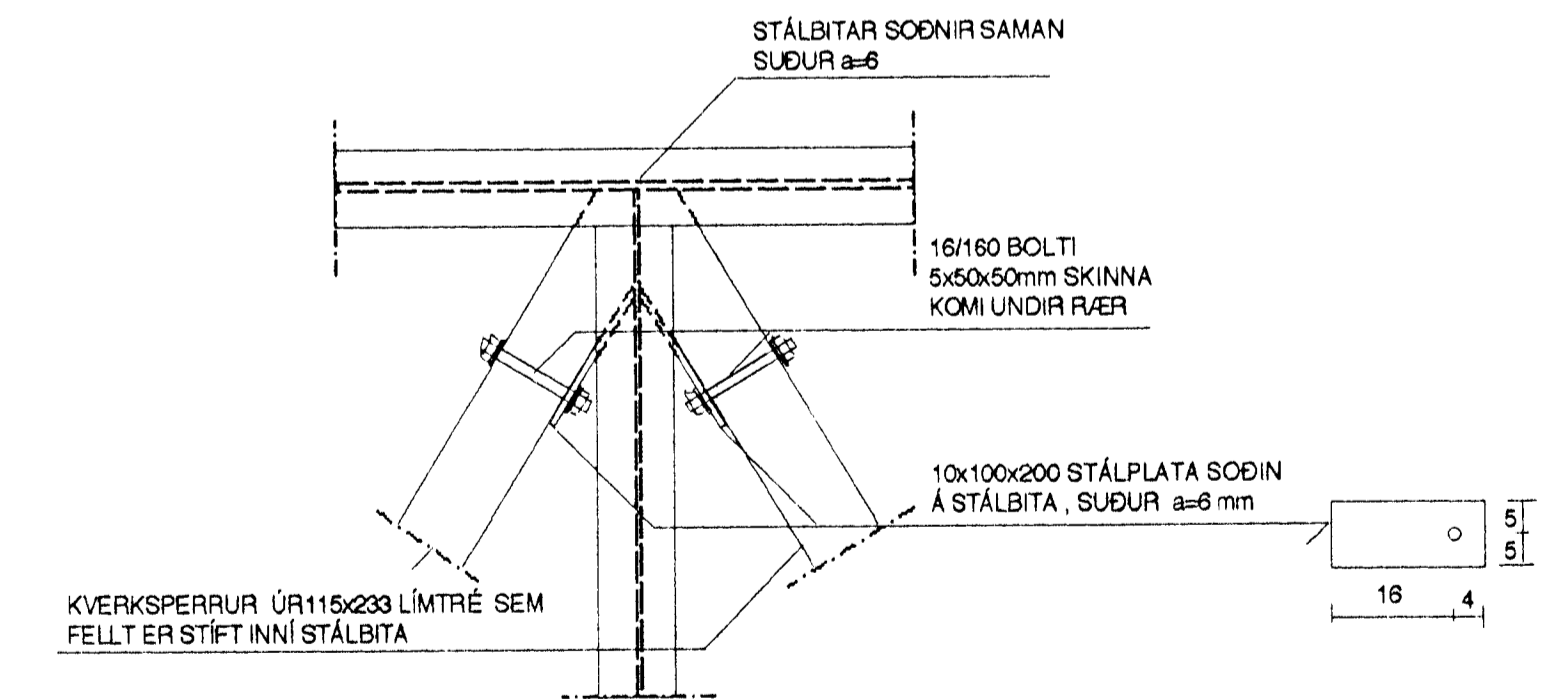


SNID L-L : MKV. 1:10

BMF-VINKILL NR 105 MED STYRKINGU HVER VINKILL ER FESTUR SAMKV. EFTIRFARANDI FESTING VID REIM : 8 STK BMF-40/40 KAMBSAUMUR FESTING VID SPERRUR : 8 STK BMF-40/90 KAMBSAUMUR OG 12/140 BORDABOLTI Í GEGNUM EFSTA GAT Á VINKLUM BOLTAD ER Í GEGNUM REIM VID STEYPU MED 1 STK 12/185 THORSMANNIS MÚRBOLTA BORDAD SÉ MED 12 mm STEINBOR 10 cm Í STEYPU



SNID M-M : MKV. 1:10



SJÁ SKÝRINGAR Á TEIKNINGU NR. 1.04

TEIKN. NR. 1.08	TV	TÆKNIVANGUR	TÆKNIPJÓNUSTA
KVARDI: 1:10		HLEÐASMÁRI 10 Í KÓPAVOGI	SÍMI: 584 22 44
DAGS.: NÓV.1999			
HANNAÐ: M.G	VERKEFNI: HRINGBRAUT 4 Í HAFNARFIRDI		
TEIKNAD: M.G	BURÐARVIRKI: SNID F-F, G-G, H-H, H, J-J, K-K, L-L OG M-M Í PAK		
YFIRFARID: <i>Magnús Gylfason</i>		MAGNÚS GYLFASON F.T.F.Í	KT. 201251-4199