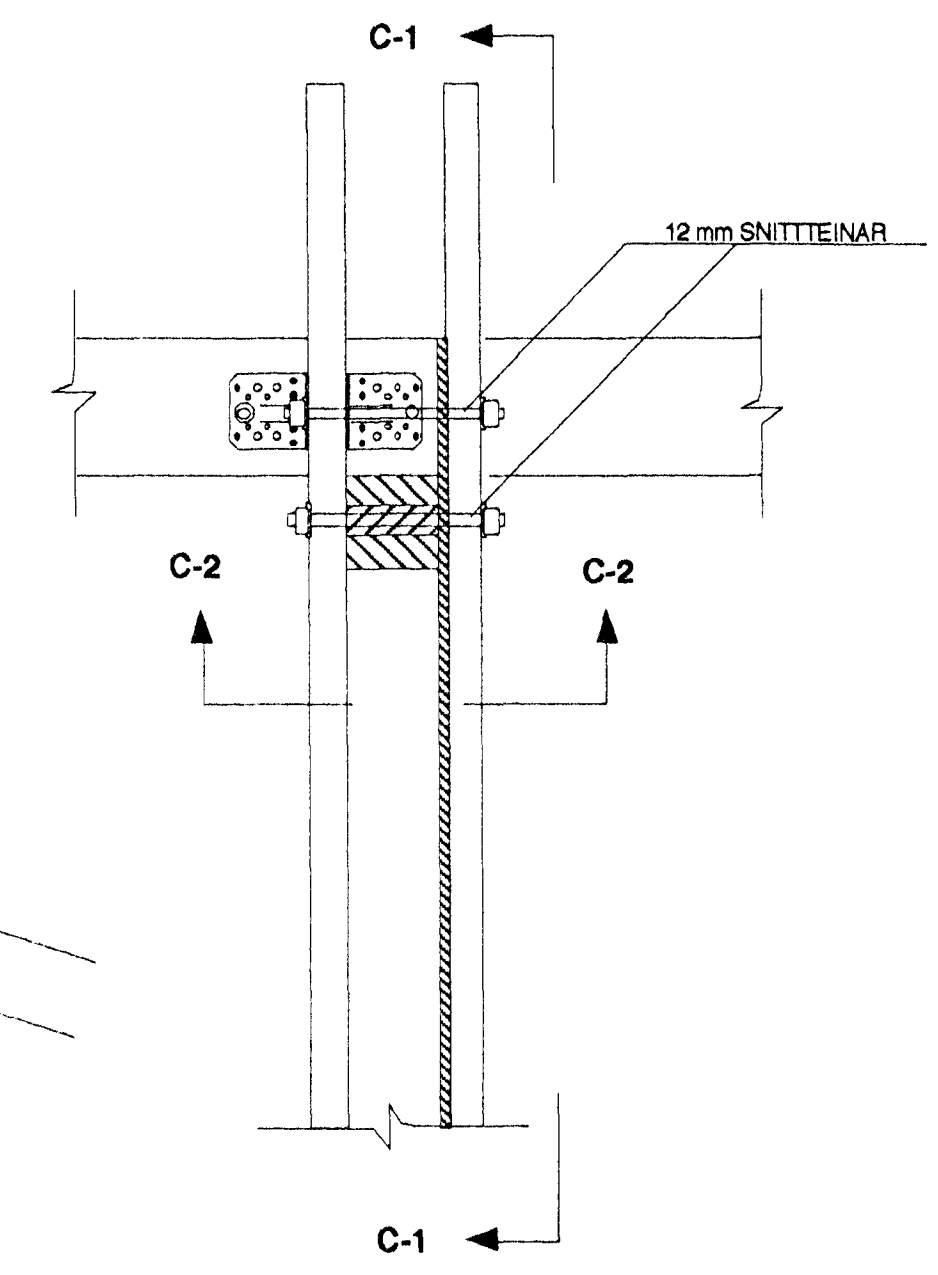
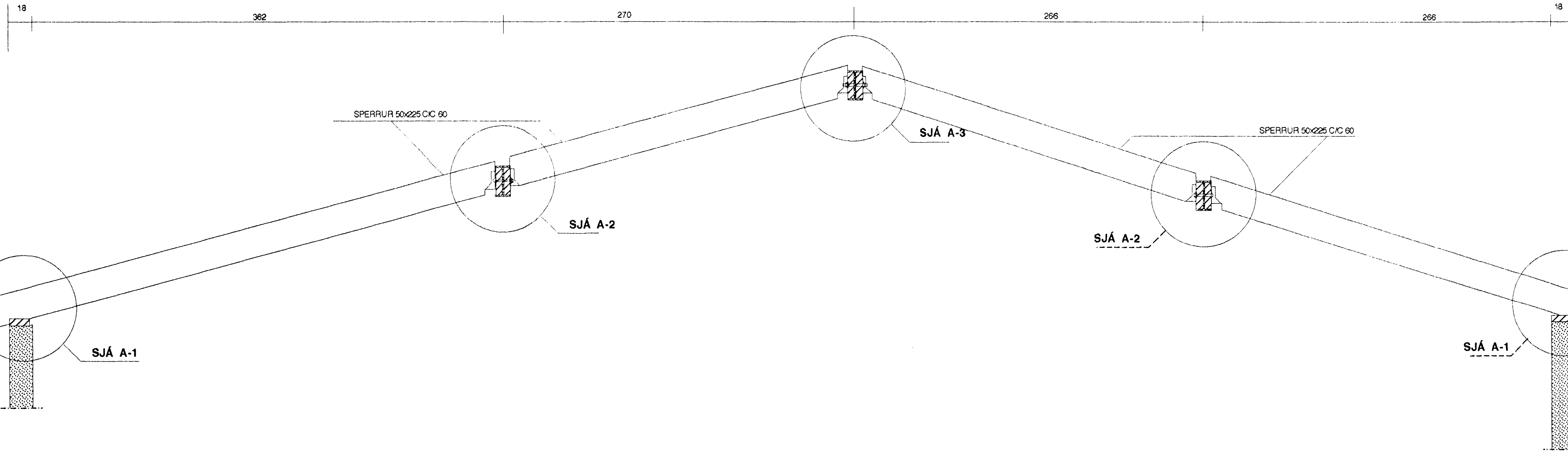


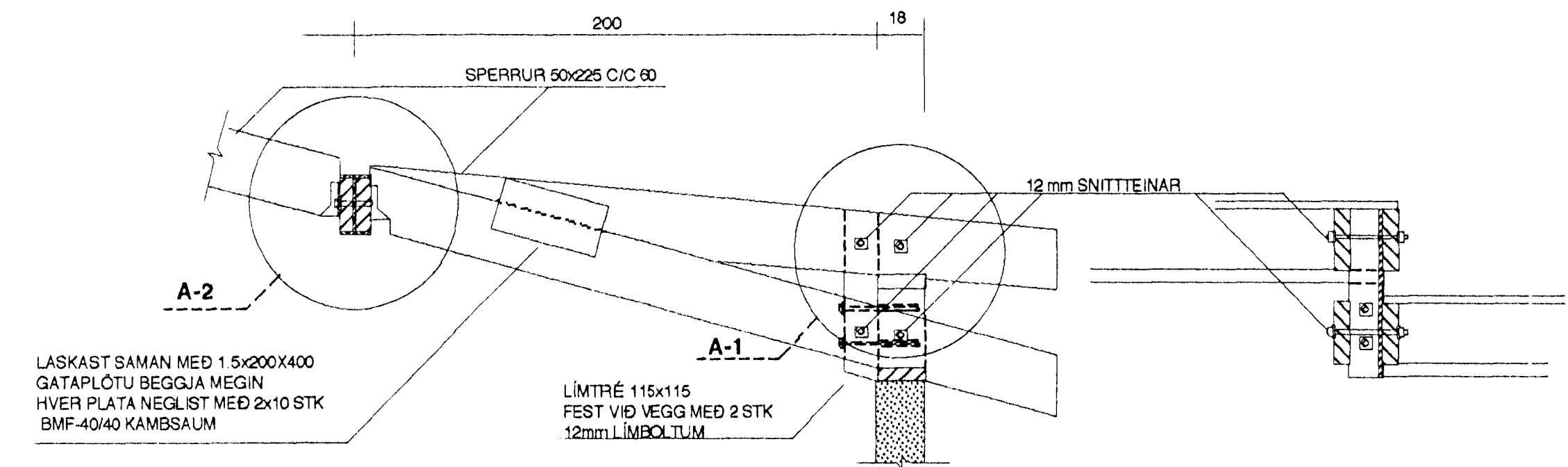
SNID B-B MKV. 1:20
 ÚTLÖFTUN OG FRÁGANGUR ÞAKBRÚNA
 SJÁ SÉRTEIKNINGAR ARKITEKTS

SNID C-C MKV. 1:10



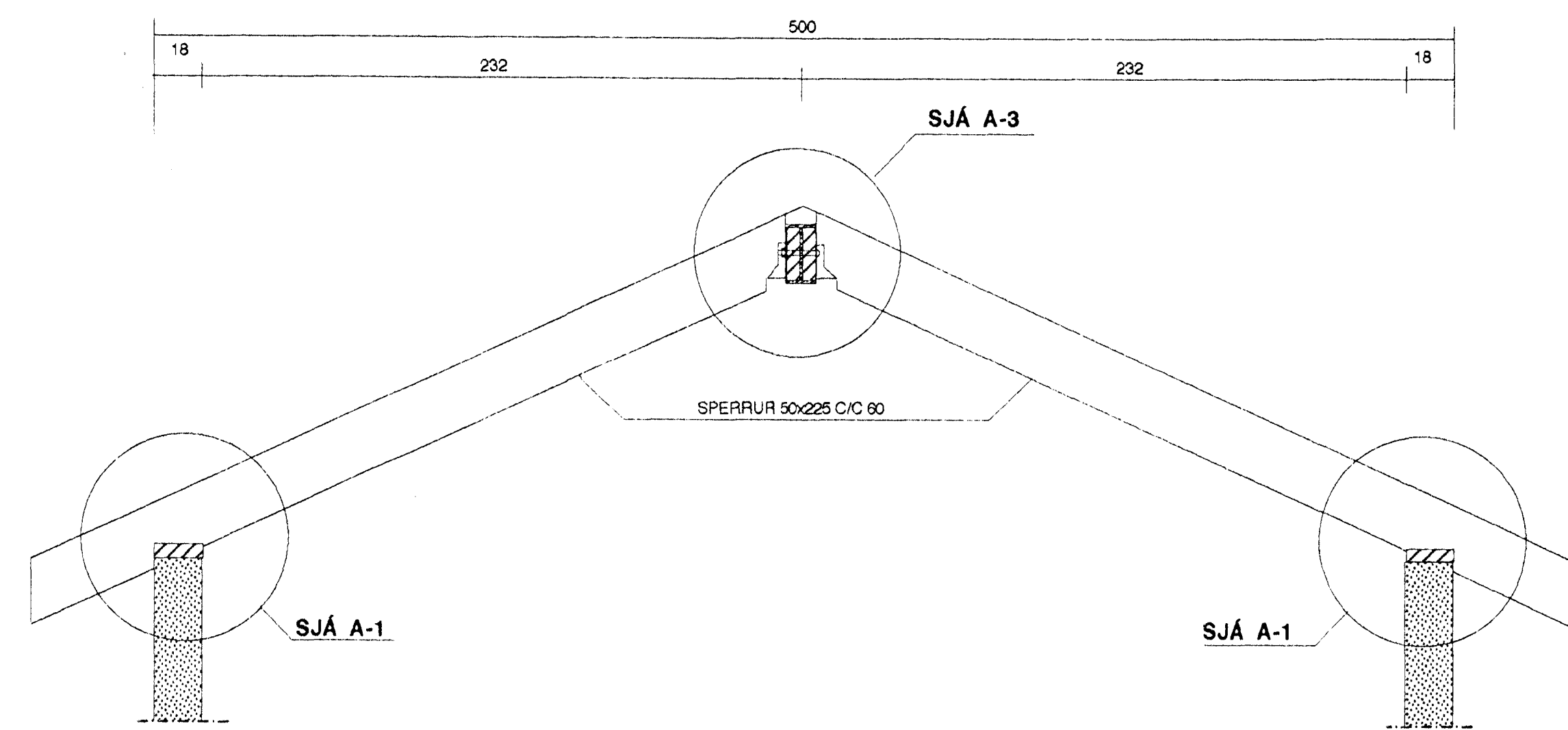
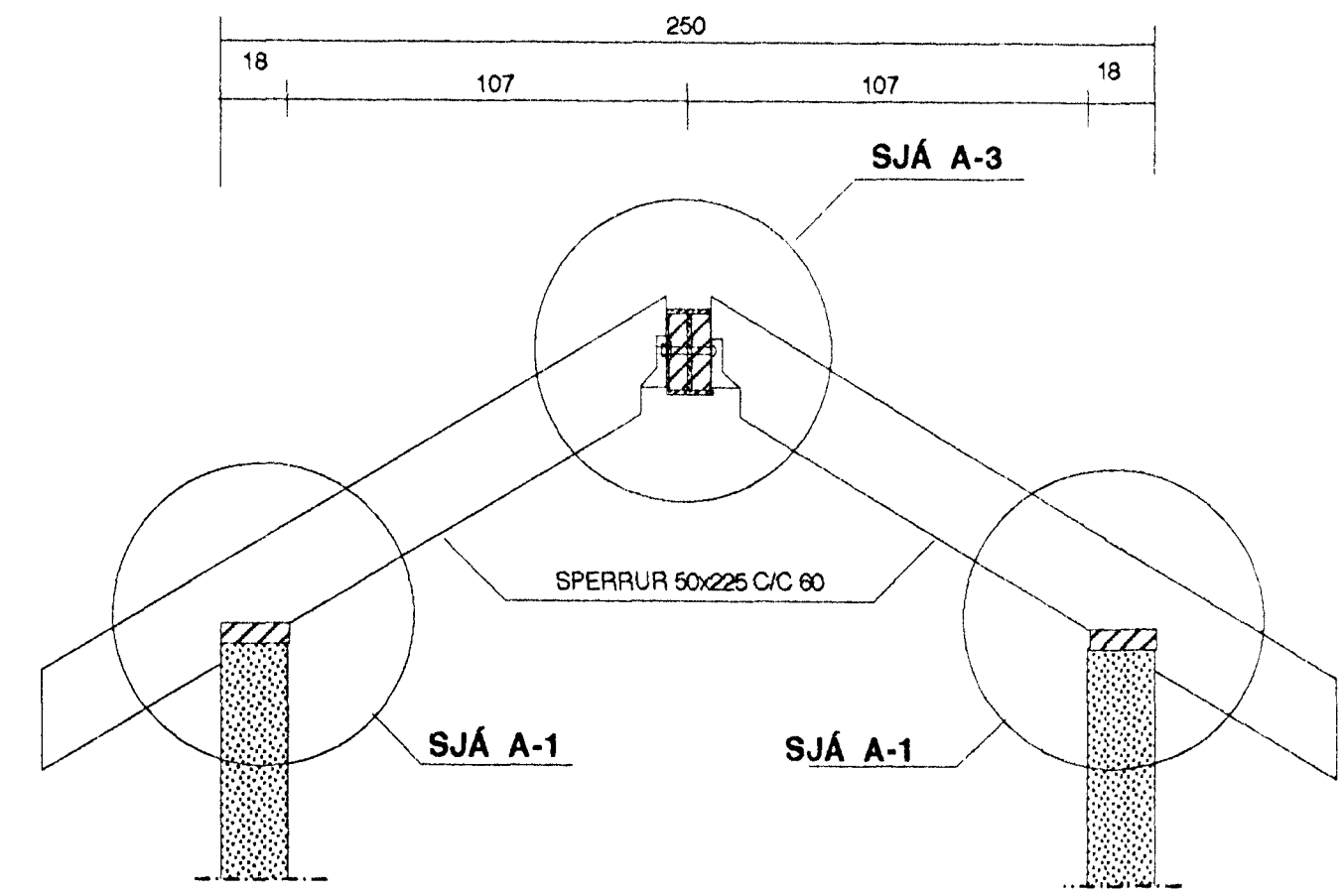
SNID C-1 MKV. 1:20

SNID C-2 MKV. 1:20



SNID D-D MKV. 1:20

SNID E-E MKV. 1:20



SJÁ SKÝRINGAR Á TEIKNINGU NR. 1.04

TEKN. NR. 1.07	TV	TÆKNIVANGUR TÆKNIPJÓNUSTA
KVARDI: 1:20		HLÍÐASMÁRI 10 Í KÓPAVOGI
1:5		SÍMI: 564 22 44
DAGS.: NÓV. 1999		
HANNAD: M.G	VERKEFNI: HRINGBRAUT 4 Í HAFNARFIRÐI	
TEKNAD: M.G	BURÐARVIRKI: SNID B-B, C-C, D-D OG E-E Í ÞAK	
YFIRFARID: <i>Magnús Gylfason</i>		MAGNÚS GYLFASON F.T.F.Í KT. 201281-4199