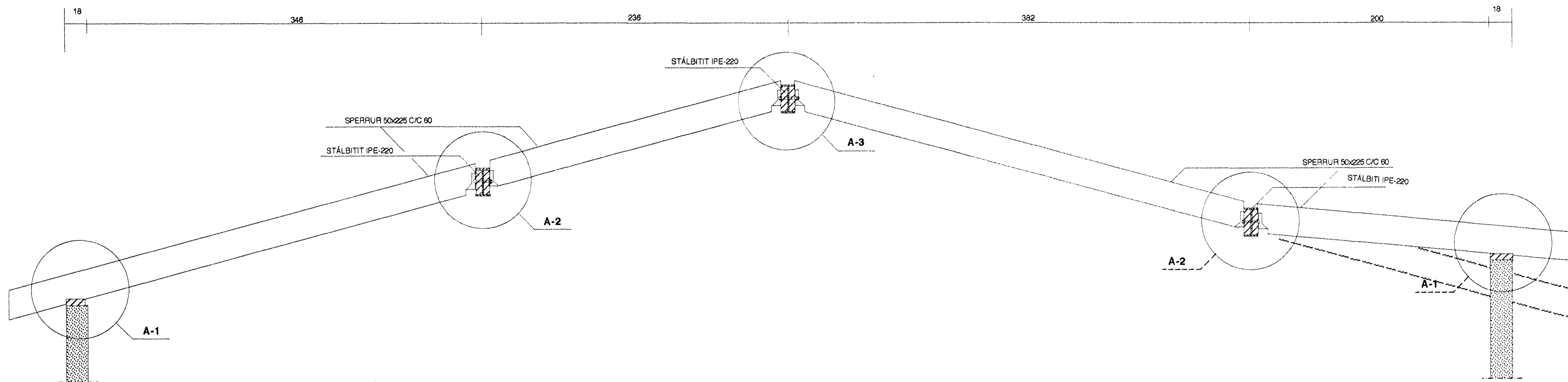
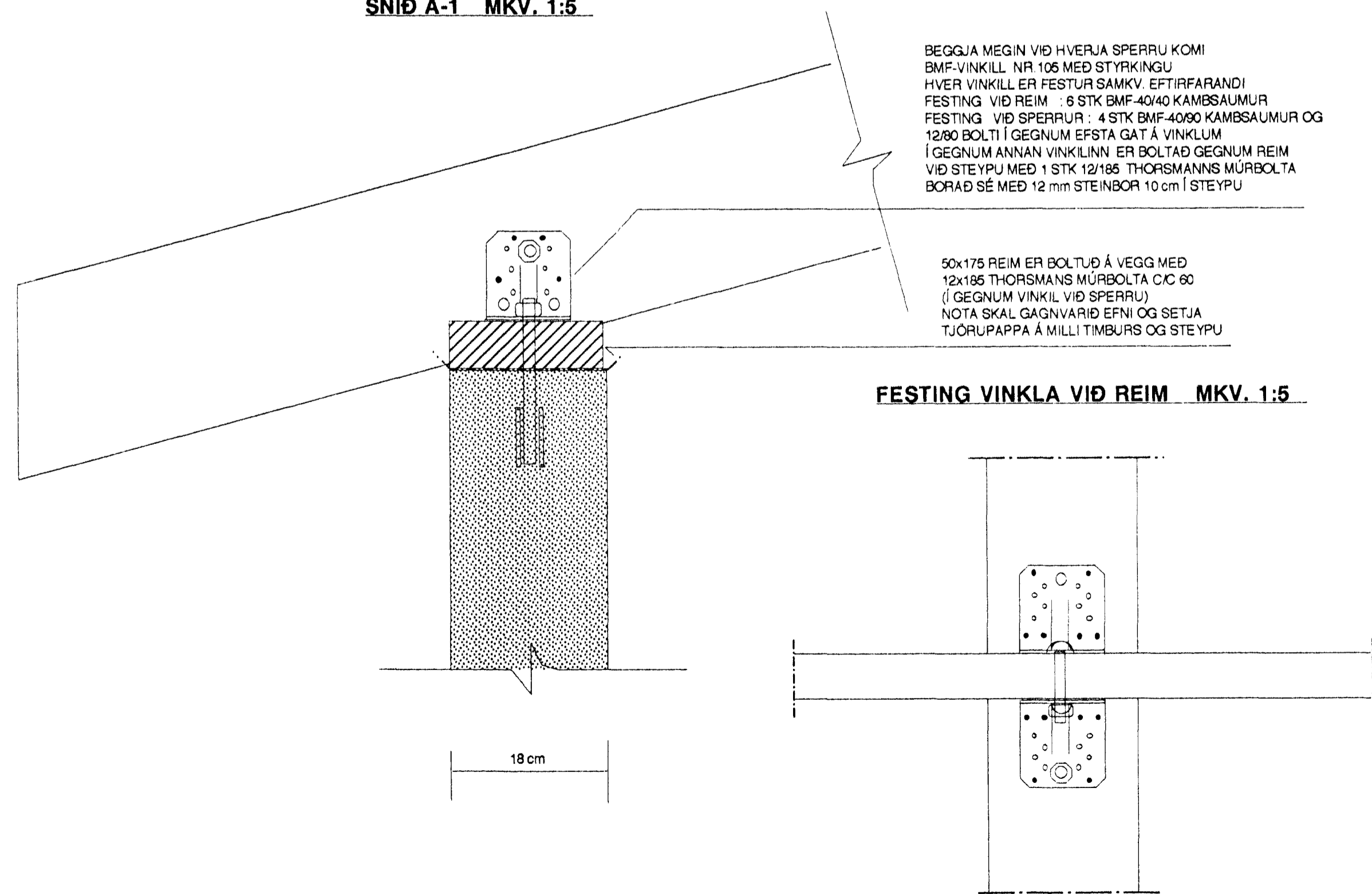


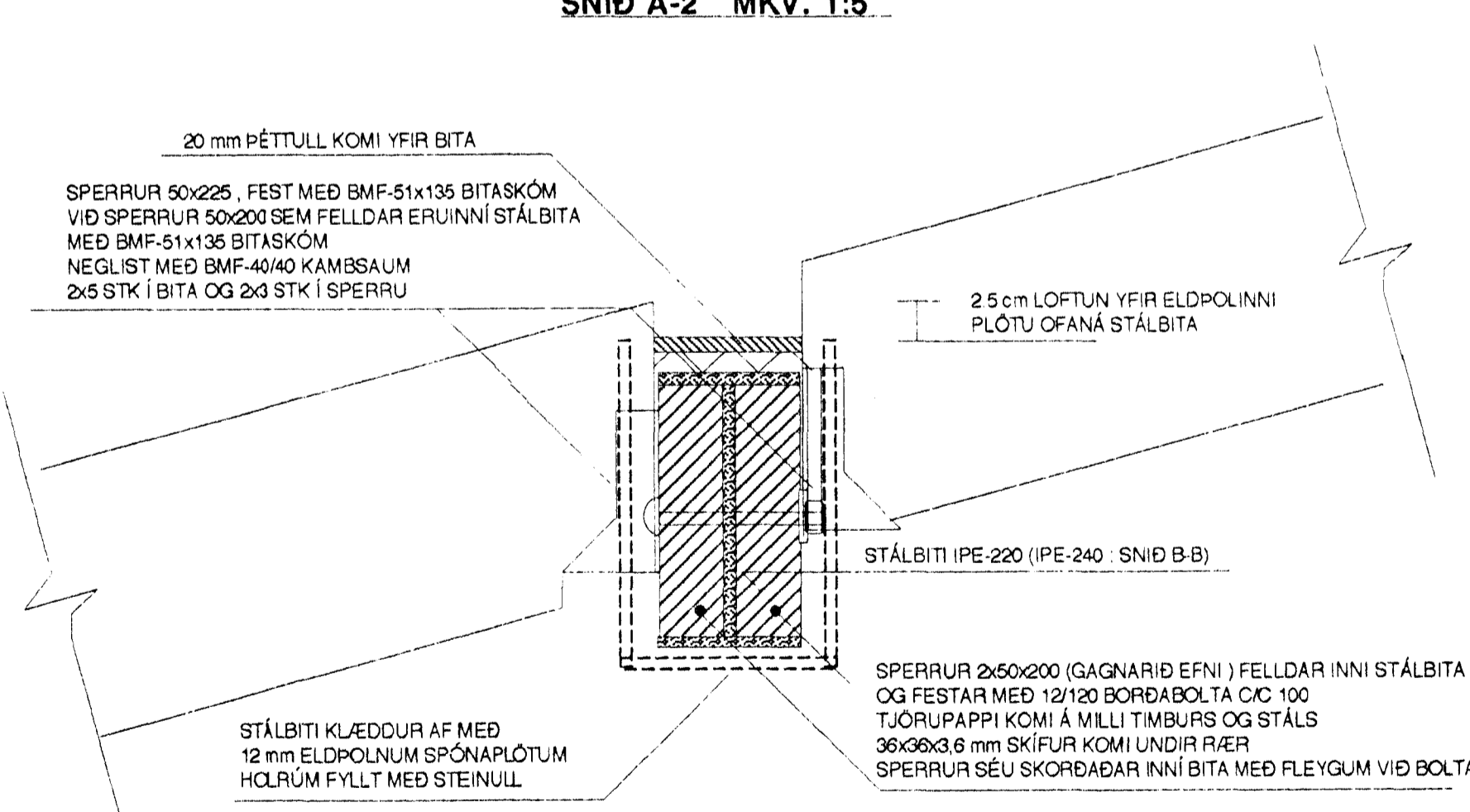
SNID A-A MKV. 1:20
 ÚTLOFTUN OG FRÁGANGUR ÞAKBRÚNA
 SJÁ SÉRTEIKNINGAR ARKITEKTS.



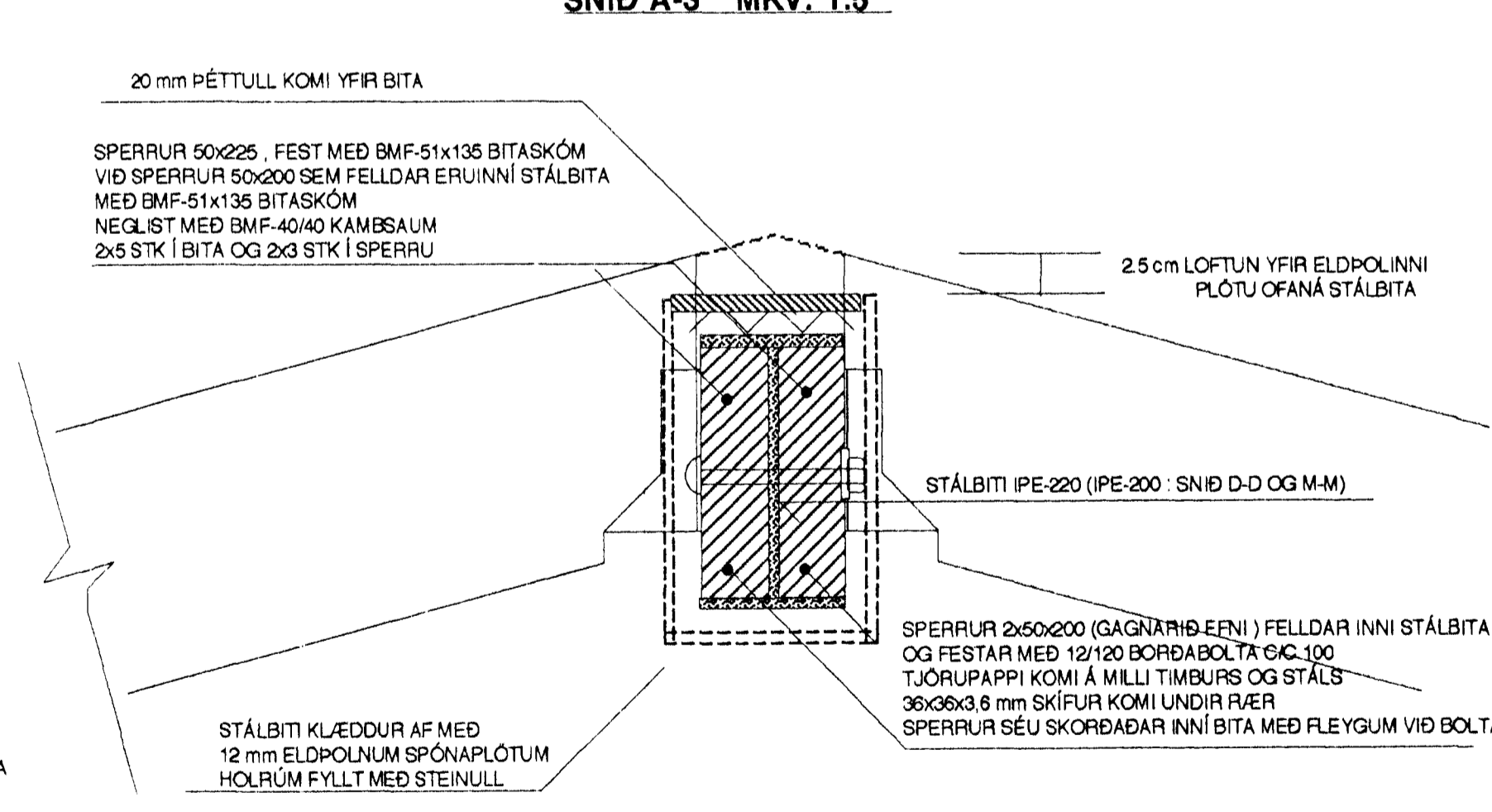
SNID A-1 MKV. 1:5



SNID A-2 MKV. 1:5



SNID A-3 MKV. 1:5



SJÁ SKÝRINGAR Á TEIKNINGU NR. 1.04

TEIKN. NR. 1.06	TV	TÆKNIVANGUR	TÆKNIJÓNUSTA
KVARÐI: 1:20		HÍÐASMÁRI 10 KÓPAVOGI	SÍMI: 564 22 44
DAGS.: NÓV.1999			
HANNAD: M.G	VERKEFNI: HRINGBRAUT 4 HAFNARFIRÐI		
TEIKNAD: M.G	BURÐARVIRKI: SNÍÐ A-A ÞAK		
YFIRFARIÐ: <i>Magnús Gylfason</i>		MAGNÚS GYLFASON F.T.F.Í	KT. 201251-4199