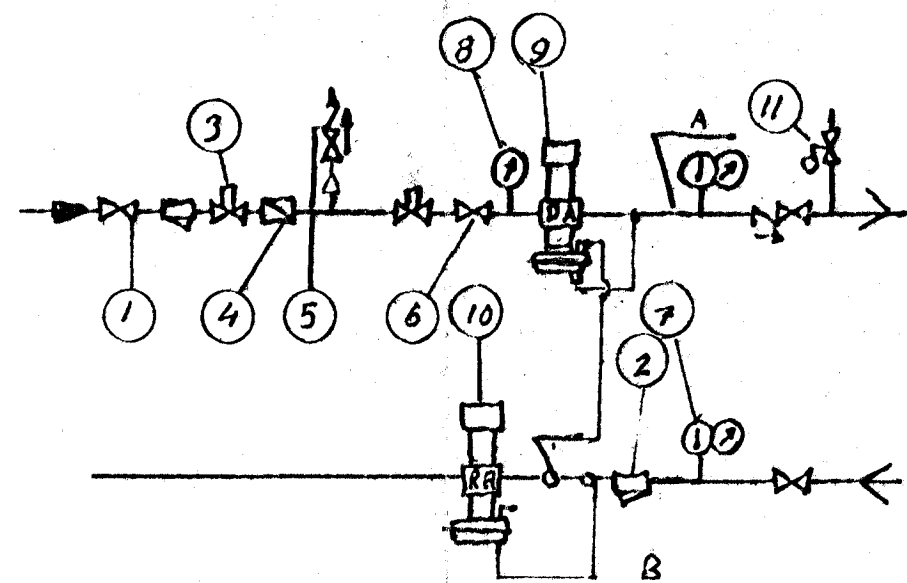
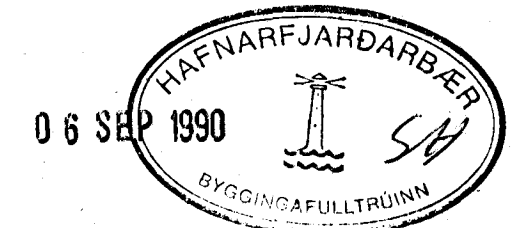


OFNATAFLA

OFN NR	TEGUND	LENGD mm	BREIDD mm	ÞYKKT mm	STÚTAR	K CAL AFKÖST SAMK. TÖFLU
401	JÄRNOFN	800	650	150	AB	784
402	— " —	700	650	150	CD	686
403	RÚNTAL (TVÖF)	2600	650	/	AB	1799
404	JÄRNOFN	600	650	150	AB	588
405	— " —	150	650	150	AB	637
406	HELLHORN	330	700	80	CD	369
407	— " —	330	700	80	AB	369



1. RENNILOKI
2. SIF
3. HEMILLA
4. VÁTNMÆLIR
5. EINSÆFNULOKI
6. STÍLIHANI
7. HITI OG DRYSTIMÆLIR
8. DRYSTIMÆLIR
9. DRYSTIJAÐNARI DANROSS AÐ-DA
10. SKAUFULOKI — " — AÐ-RA
11. ÖRYGGISLOKI



HRINGBRAUT 57		M	1:50
RISIBÚÐ 4.H.		DAGS	SEPT 90
		TEIKN	P.R.
		-II-	J.P.
GRUNNMYND, OFNA OG VATNSLAGN		Samuel V. Jonsson	
SKIFTING HITAKERFIS 3. OG 4.H		Samp.	
Í TVÖ AÐSKILIN KERFI		P. ÞORSTEINSSON 61	
		JÓN ÞÓRÐARSSON	