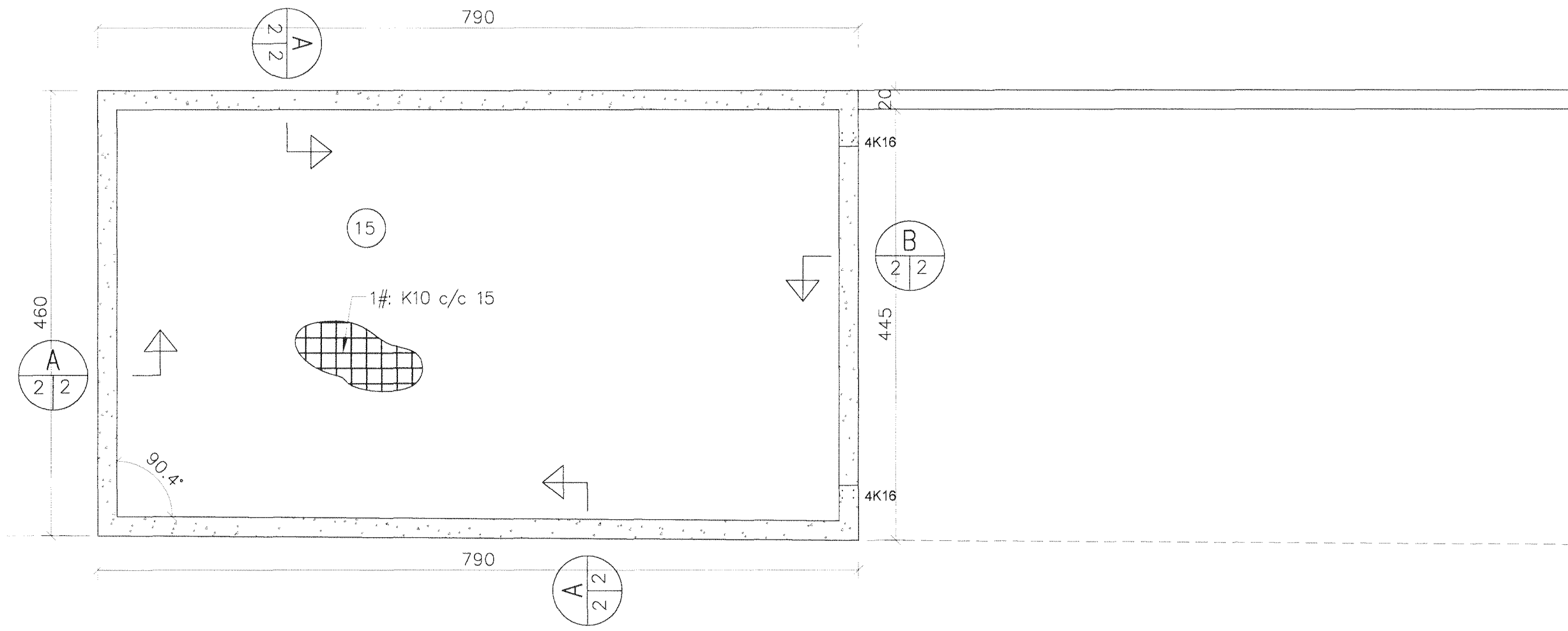
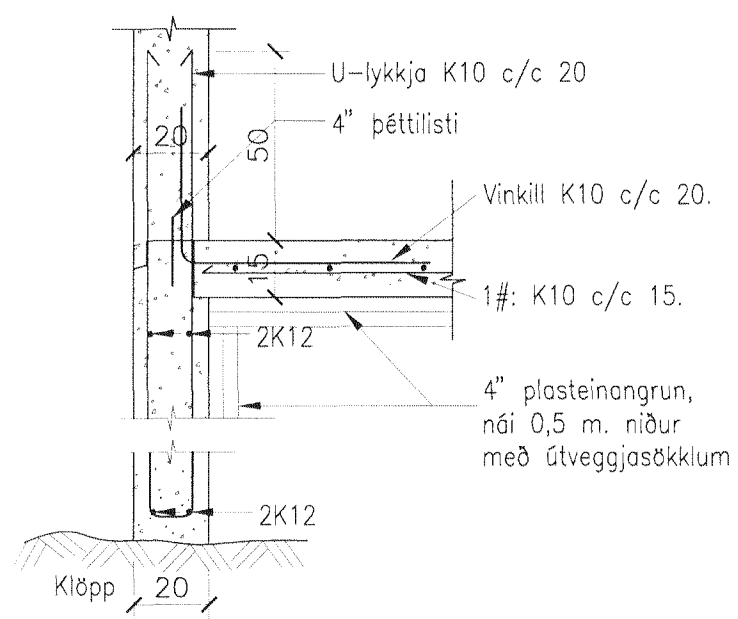


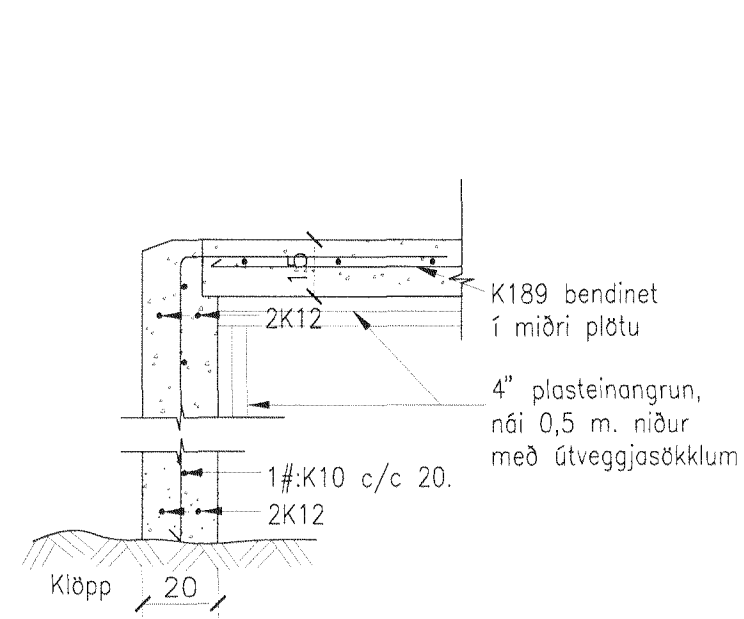
Burðarþol: Grunnmynd sökkla. 1:50.



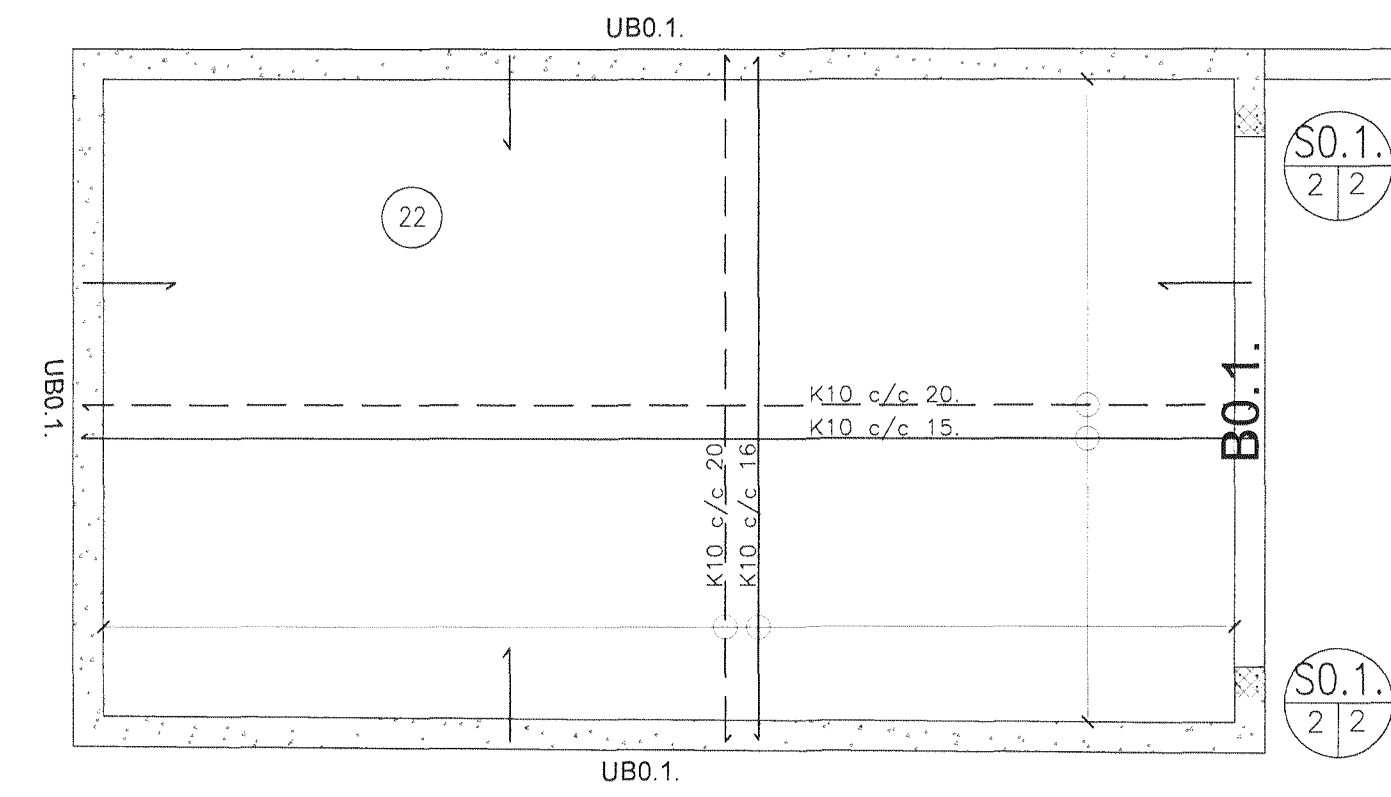
A SNID A-A. 1:20.



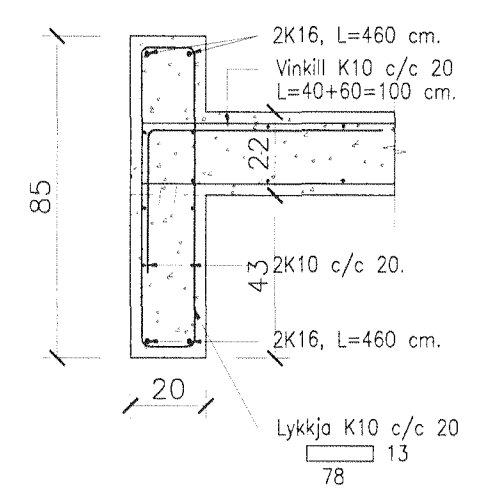
B SNID B-B. 1:20.



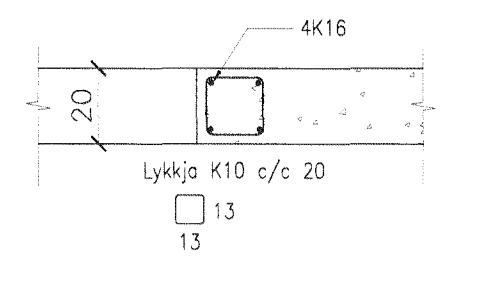
Burðarþol: Grunnmynd og loftaplata. 1:50.



B0.1 Biti B0.1. 1:20.



SO.1 Súla SO.1. 1:20.



Samþykkt þann
21 JUL 2011
Byggingafulltrúiinn í Hafnarfirði
F.h. Sigurður Steinar Jónsson

SKÝRINGAR:

- Töknar stefnu neðri járna í járngrind.
 - ⊙ Töknar plötubykk í cm.
 - ⊙ Töknar plötubykk í viðkomandi stöð.
 - Töknar vinkill K10 c 20, L=40+80+100 cm er keyptist frá ytri brún veggjar í efri brún plötu.
- Í kringum glugga, hurðargot og veggenda skel setja 2K16 upp með og yfir og skulu járnið ná 30 cm út fyrir. Þetta á alstæðan við þar sem ekki er sýna sérþending í kringum gót og cp. Vörðandi mið- og skúselningar víssal til arkitektatekningar. Sjá einnig skýringar á blaði 1349.1.1.

SKRÁ YFIR BENDINGU VEGGJA:

- UB0.1. Töknar útveggjábendingu: 2# K10 c/c 20.
- IB0.1. Töknar innveggjábendingu: 2# K10 c/c 25.
- IB0.2. Töknar innveggjábendingu: 1# K10 c/c 15.

Breytingar:

TÓV TÓV VERKFRÆÐISTOFA ehf.
Óðinsgötu 7
101 Reykjavík
Netfang: tovo@to.is
Sími: 510 2211 Fax: 510 2201

Verkefni: Hringbraut 59, Hafnarfirði. Bílskúr.
Heiti: Burðarþol: Grunnmyndir og sérmyndir.

Hönnun: VÍFILL ODDSSON VERKFRÆÐINGUR
kt. 101237-3629 FVFI - FRV
GUSTAF PÁLSSON VERKFRÆÐINGUR
kt. 231163-5069 FVFI

Áritun aðalhönnuðar:

M. 1:50
R. G.V.
T. G.V.
Dags. Júlí. 2011. Nr. 1357-1-2.