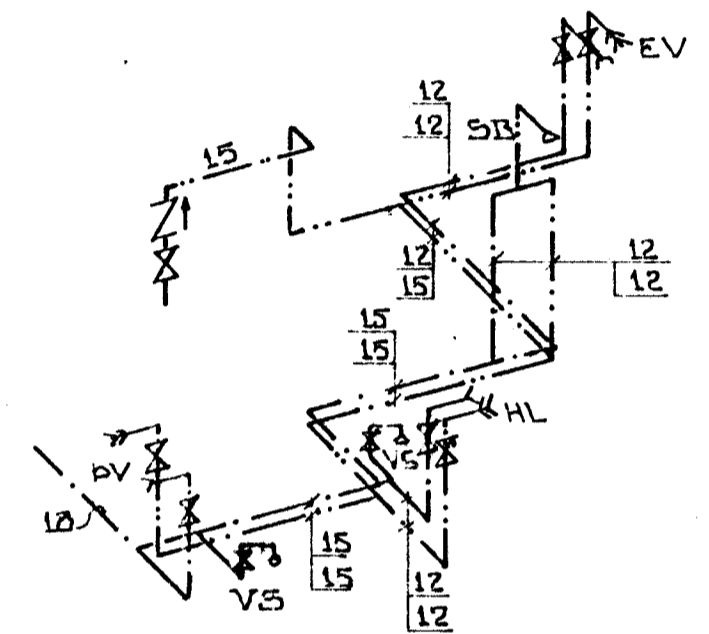
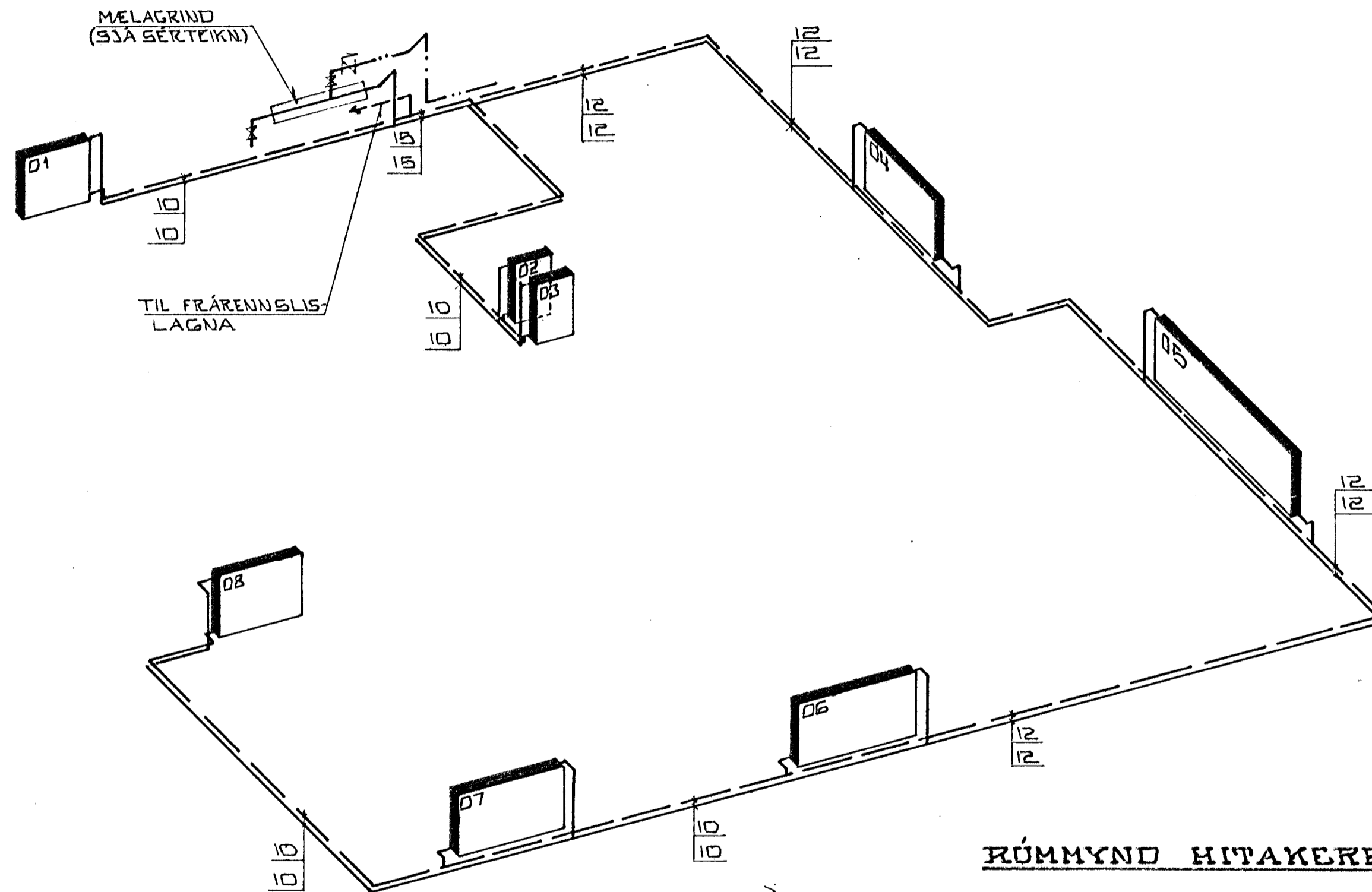
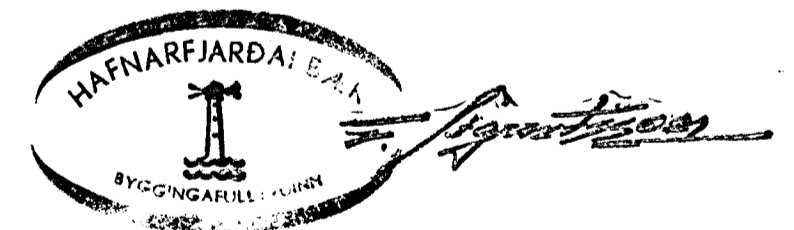
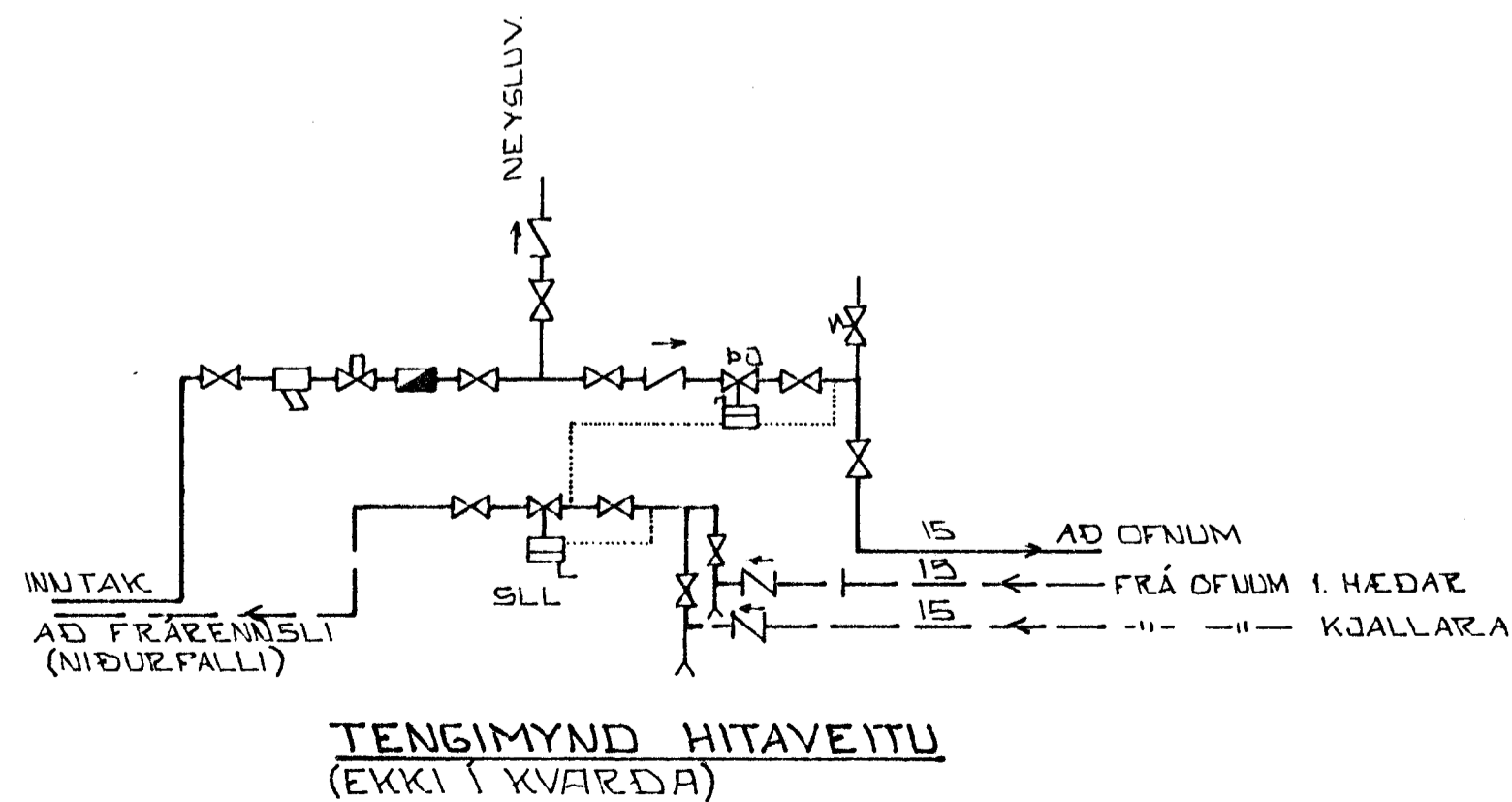


**OFNASKRÁ**

OFN NR.	HITAPÖRF KCAL/H	TEGUND OFNS	LENGD MM	ÞYKKT MM	FJÖLDI RIFJA	HÆÐ MILLI STUTA	HEILDAR- HÆÐ MM	TENGING A B C D
01	1060	GAMALL STEYPUJÁRNSOFN	600	150	12	700		C - D
02	300	HELLUOFN	470	82			600	C - D
03	420	" "	470	82			600	A - B
04	1650	" "	1470	82			700	A - D
05	2120	GAMALL STEYPUJÁRNSOFN	2100	150	42	600		A - D
06	1060	" "	1000	150	20	600		A - D
07	1160	" "	1200	150	24	600		A - D
08	990	" "	900	150	18	700		C - D



HITAPÖRF ER REIKNUD MIÐAÐ VIÐ 2° KORK Í EINANGRUN ÚTVEGGJA OG TVOFALT GLER Í GLUGGUM.  
RÍFUR ERU EIRPÍPUR OG MIÐAST UPPGEFVIN MÁL VIÐ ÚTANMÁL (MM).  
OFNASTÆRDIR ERU MIÐAÐAR VIÐ HITAVEITU 4. 40°  
SJA NÁNAK ÍSLENSKAN STADAL Í ST 64



BR.NR./DAGS.	BREYTING	SIGN.
GUÐMUNDUR MAGNÚSSONVERKFR. F.V.F.I HAMRABORG 7, KÖPAVDGI, SÍMI: 4-22-00		VERK NR. 260-01 TEIKN.NR. 78-103 02
HRINGBRAUT 65 HAFNARFIRÐI		
MELIKV. 1:50	KERFI KJALLARA	
T. HG/SG	R. G.M.	RÚMMYNDIR KERFA TENGINYND OFNASKRÁ
V.	BL. NR. 2	
DAGS. 06-07-78		HITALÖGN