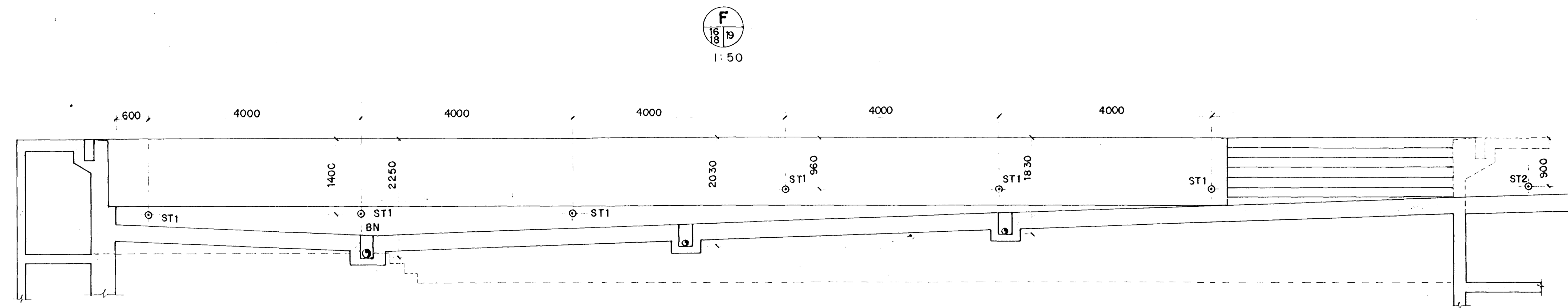
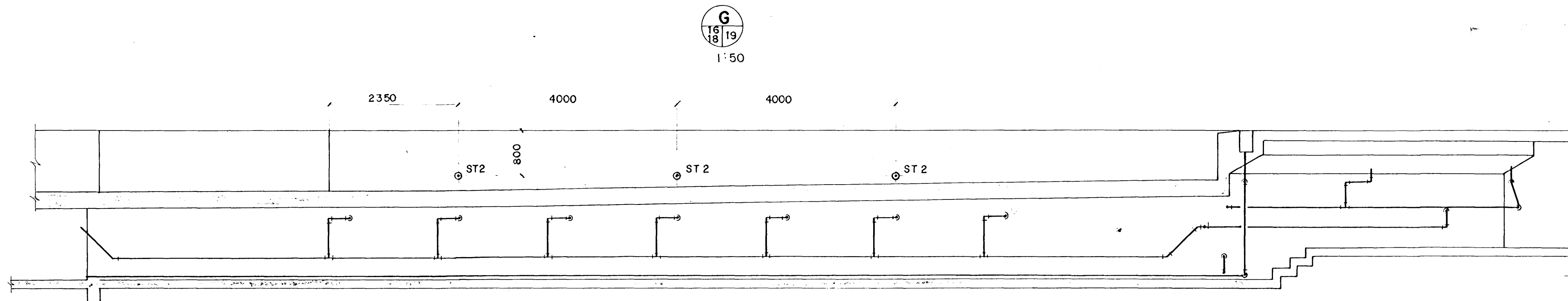


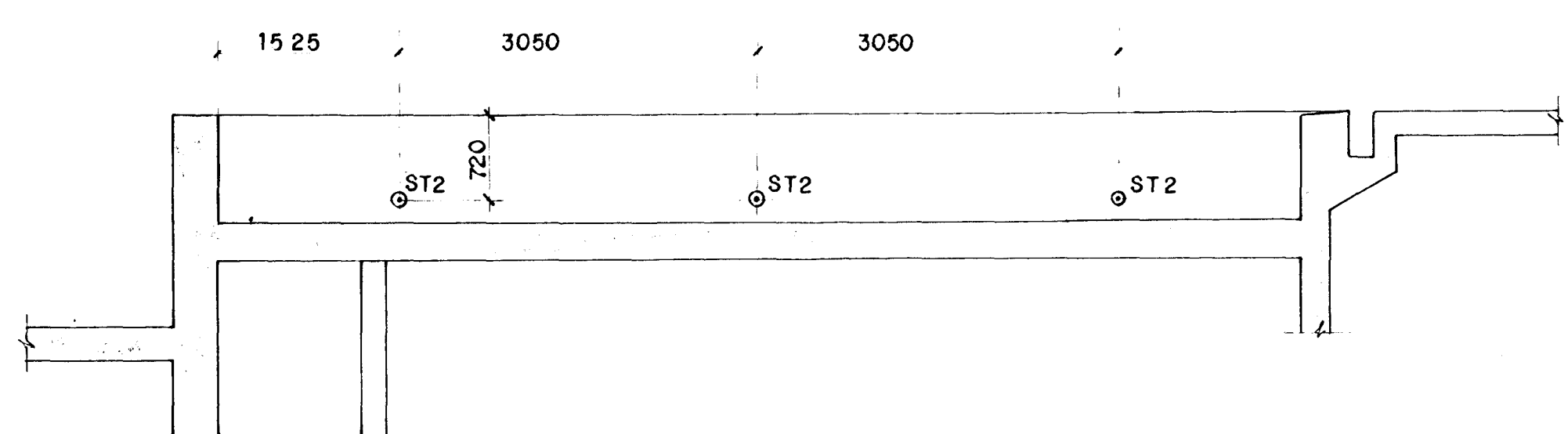
E  
16/19  
18/19  
1:50



F  
16/19  
18/19  
1:50



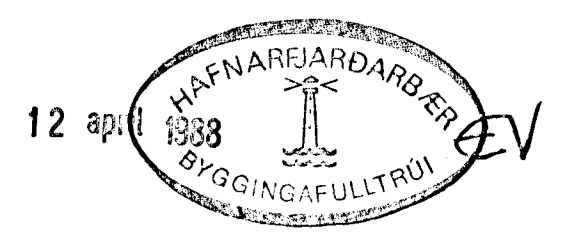
G  
16/19  
18/19  
1:50



H  
16/19  
18/19  
1:50

ATH.  
LAGNIR Í SNIBI © TILHEYRA EKKI ÚTBODI 3  
ADEINS INNSTEYPTAR LAGNIR OG LAGNIR Í JÖRD  
TILHEYRA ÚTBODI 3

SKÝRINGAR  
BN = BOTNNIÐURFALL SJÁ SÉRM. BLAÐ 24  
ST1= INNSPÍTISTÚTUR  
ST2= " " "



SS-10 (bl. 18)		GRUNNMYND (SNIB E, F, G OG H)		Br.		Dags.		Eðli breytingar		Br.		Yf.		Samp.		Mkv. 1:50	VERKFRÆÐISTOFA GUDMUNDAR & KRISTJÁNS hf VERKFRÆÐIRÁÐGJAFAR FRY Laufásvegi 12 Pósthólf 5 121 Reykjavík Sími 26022		SUNDLAUGALAGNIR SUNDLAUGARLAGNIR OG STÚTASTAÐSETNING SNIB E, F, G, OG H SUNDLAUGALAGNIR			
Teikn. nr.		Tilvisun & teikningu		Br.		Dags.		Eðli breytingar		Br.		Yf.		Samp.		Hannað E.A	Teiknað J.S	Yfirfarið	Samþykkt	Dags. 26.11 '87	Teikn. nr. 9S-05	Blað nr. 19