

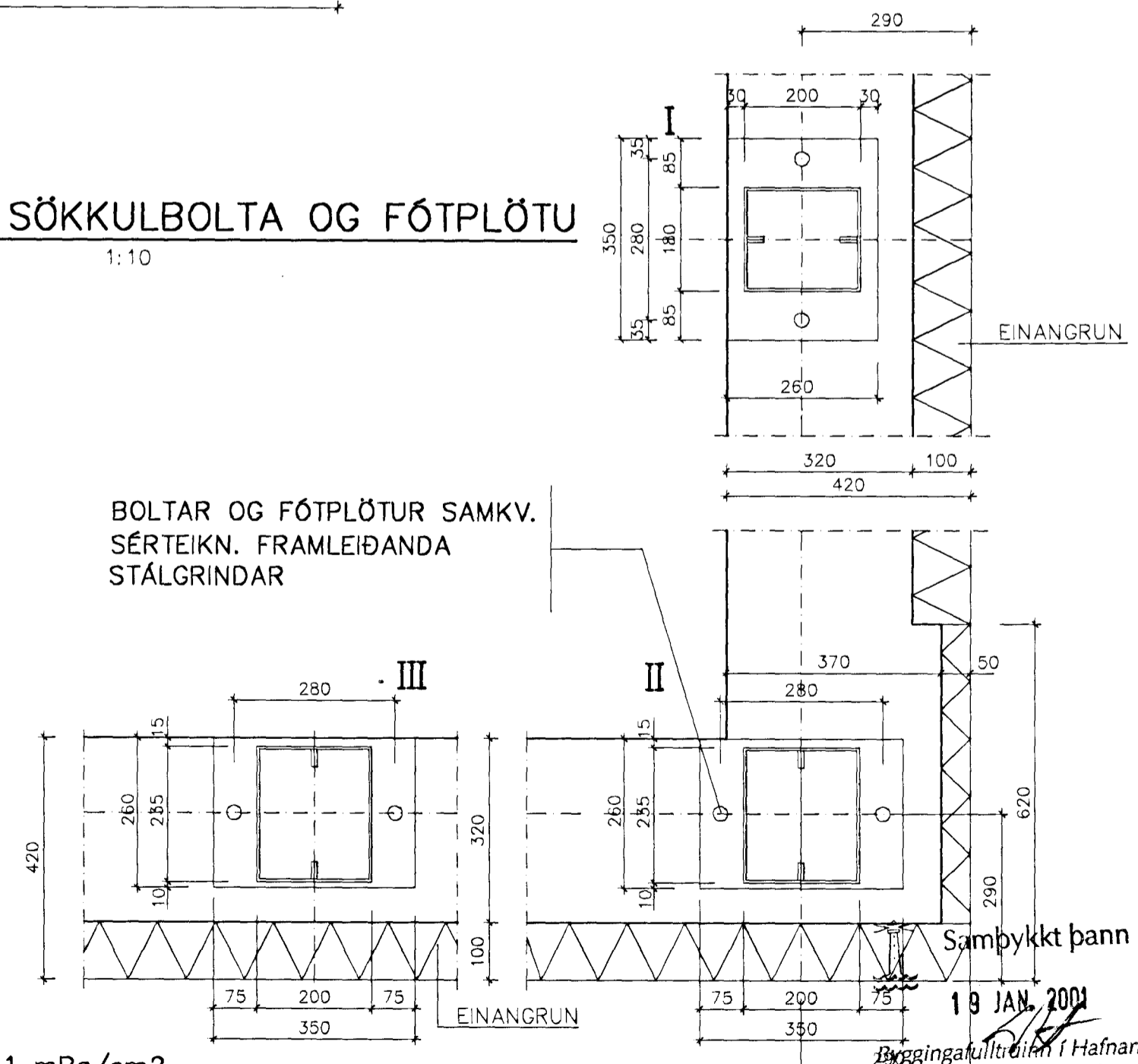
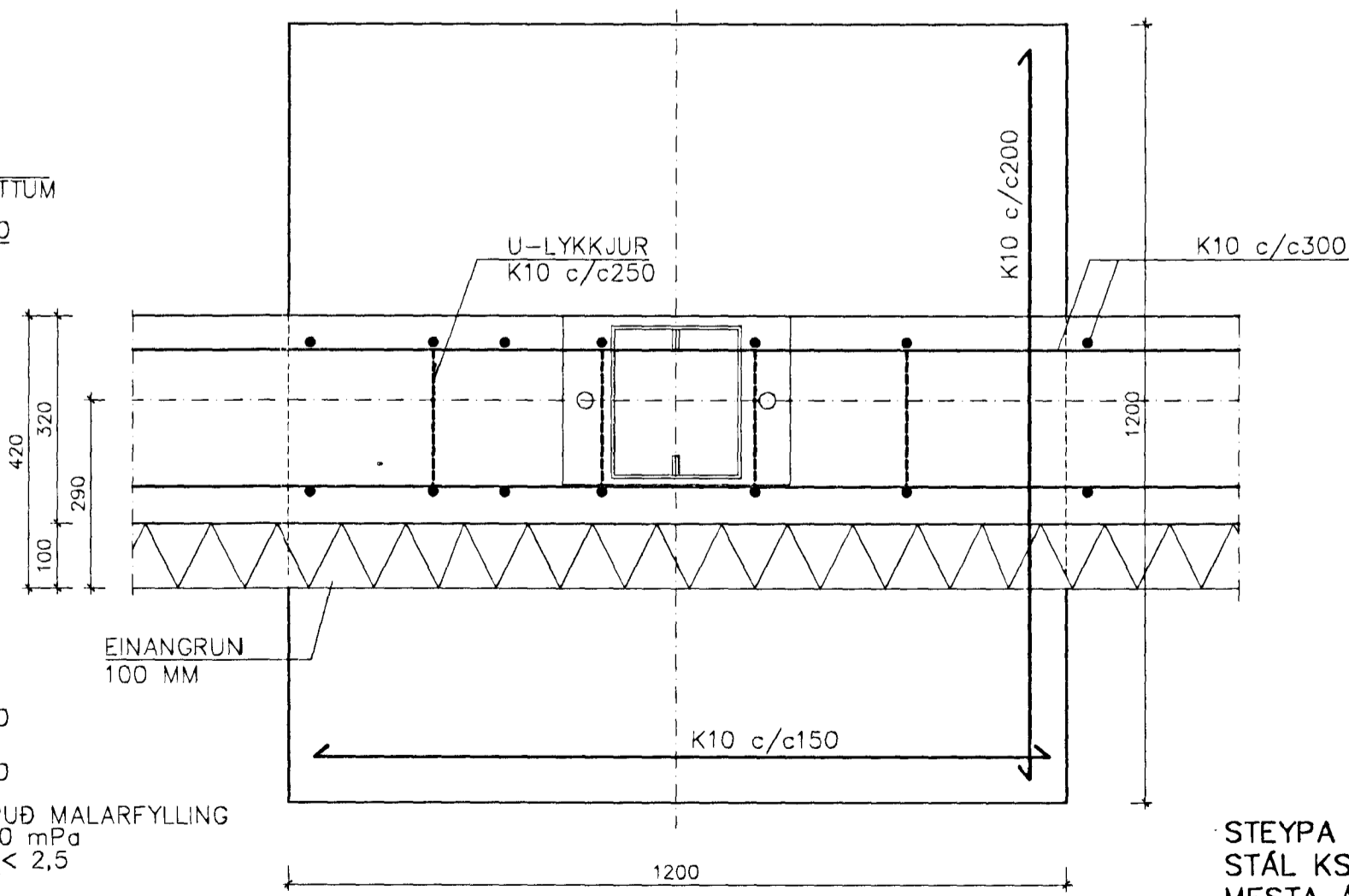
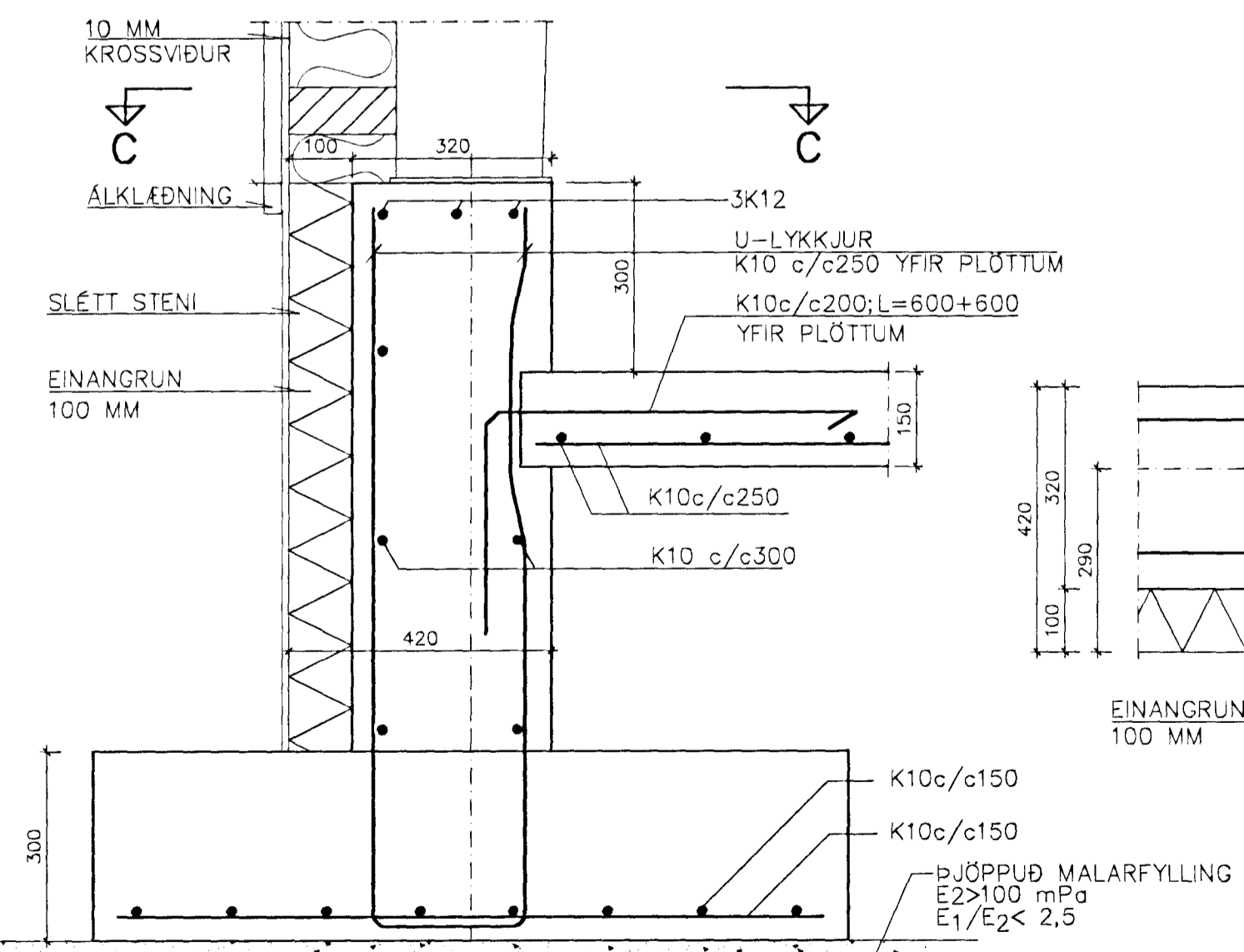
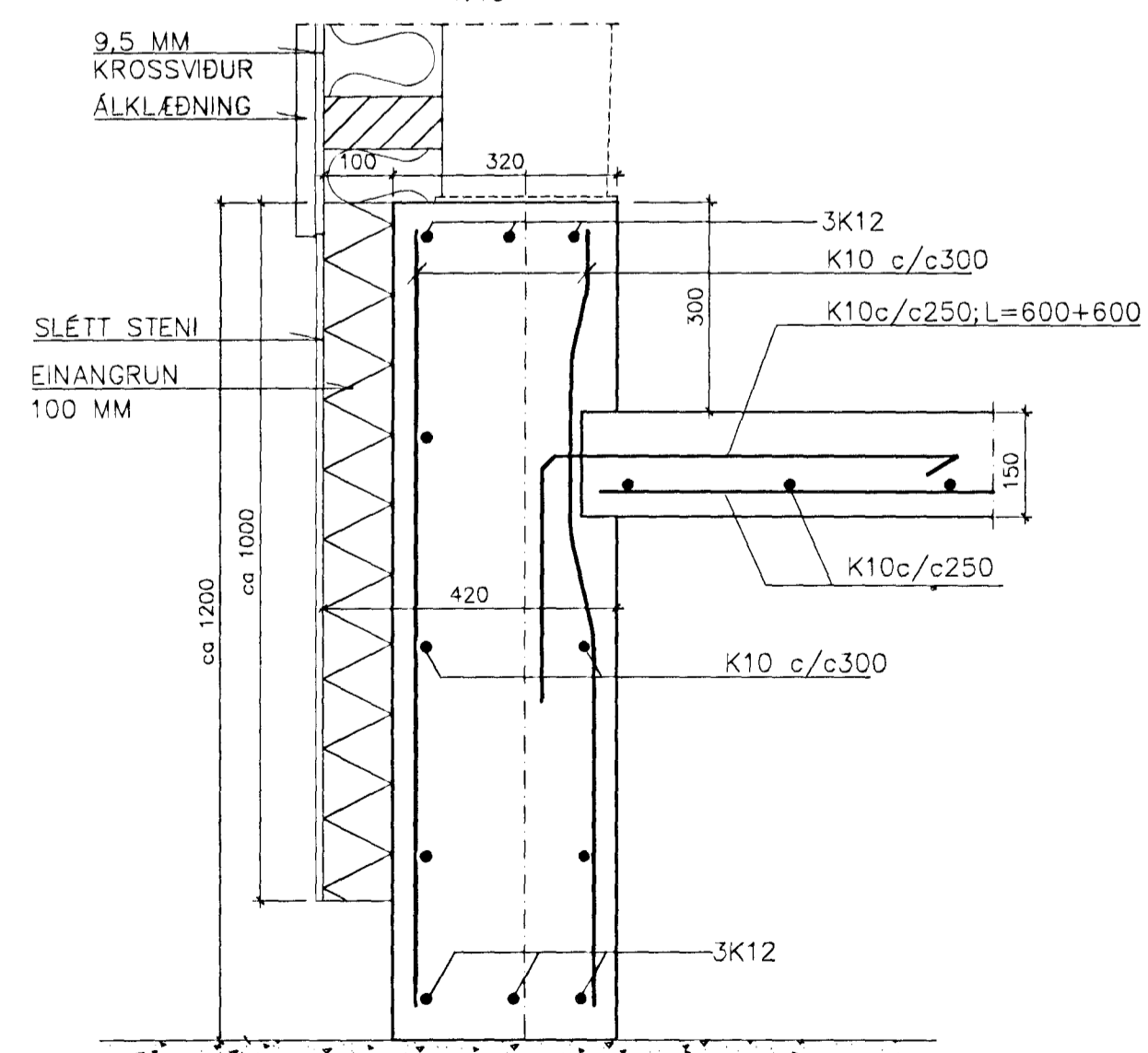
GRUNNMYND
1:50

A ← B ←
C ←
SNİÐ C-C
1:10

SNİÐ A-A
1:10

SNİÐ B-B
1:10

STÆÐSETNING SÖKKULBOLTA OG FÓTPLÖTU
1:10



STEYPA S200
STÁL KS 40
MESTA ÁLAG Á GRUNN= 0,1 mPa/cm²

TEKNIÐJÓUSTAN SF
Lögmała 5 - 108 Reykjavík
s.581, 5844 fax 581 4740
e-mail tth@ten.is
Kv. 220140-3423

HRINGHELLA 12
LACERHÓSNÆÐI
HAFNARFIRÐI
GRUNNMYND OG SNİÐ
SÖKKLAR

Hannað: SKG Daga: 01.01
Teikna: ÞG Yfirfarir:
Kvarði: 1:50/10
Blað: 2
Nn.: 002210-2 Af:

Br. Daga Breyting

19 JAN. 2001

Byggingakulurinn í Hafnarfirði
Fh. Sigurbjartur Halldórsson