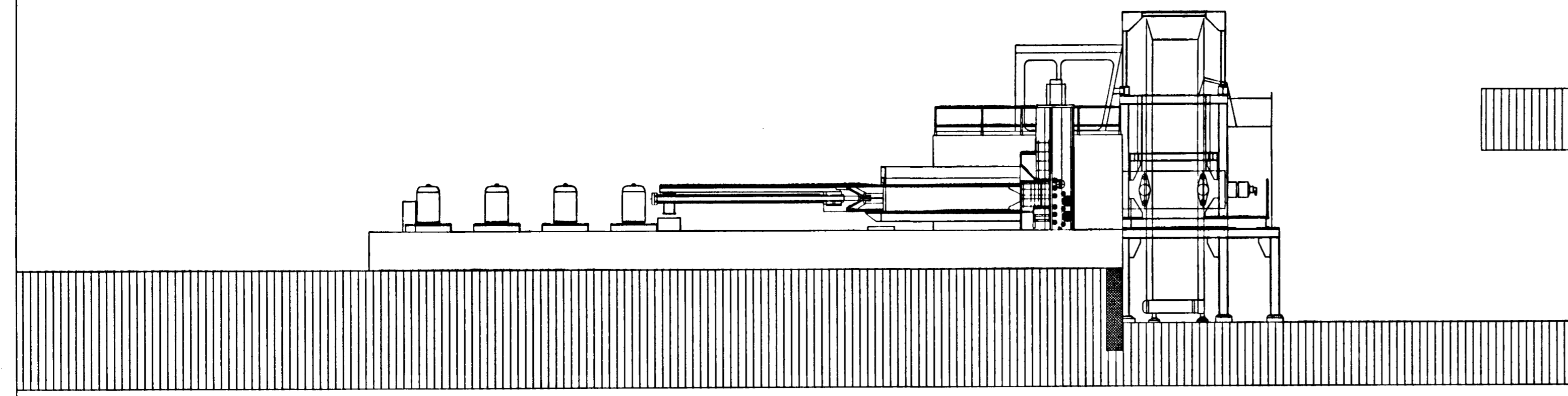
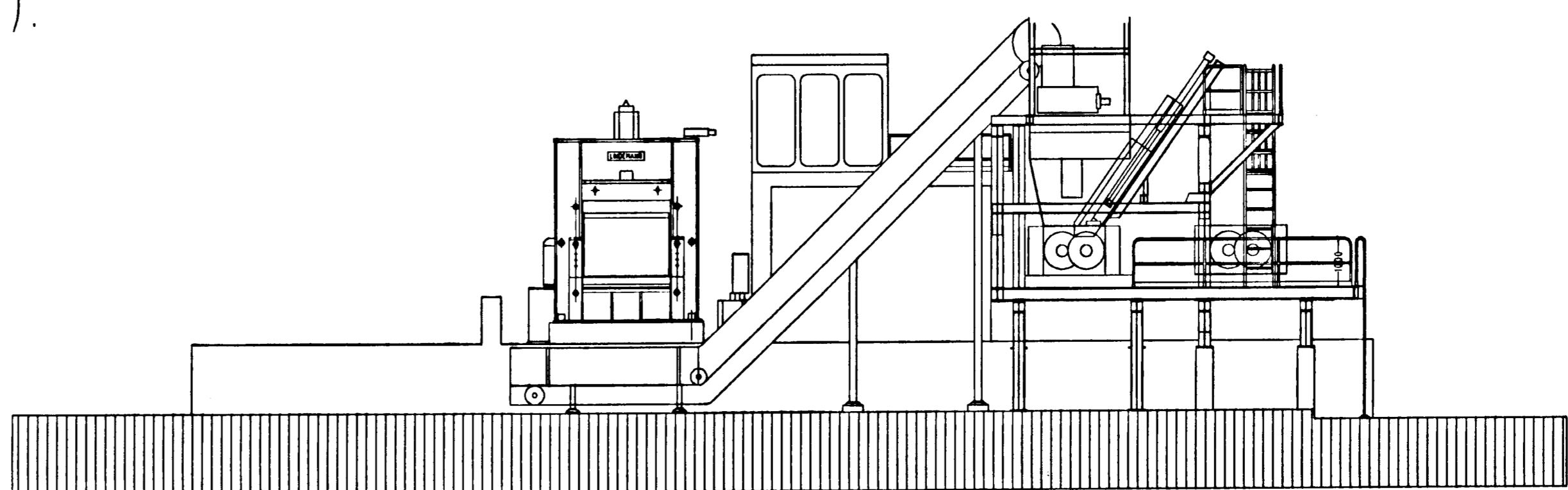


HRINGHELLA 3 HAFNARFIRÐI, DEKKJATÆTARI. (MHL. 08).

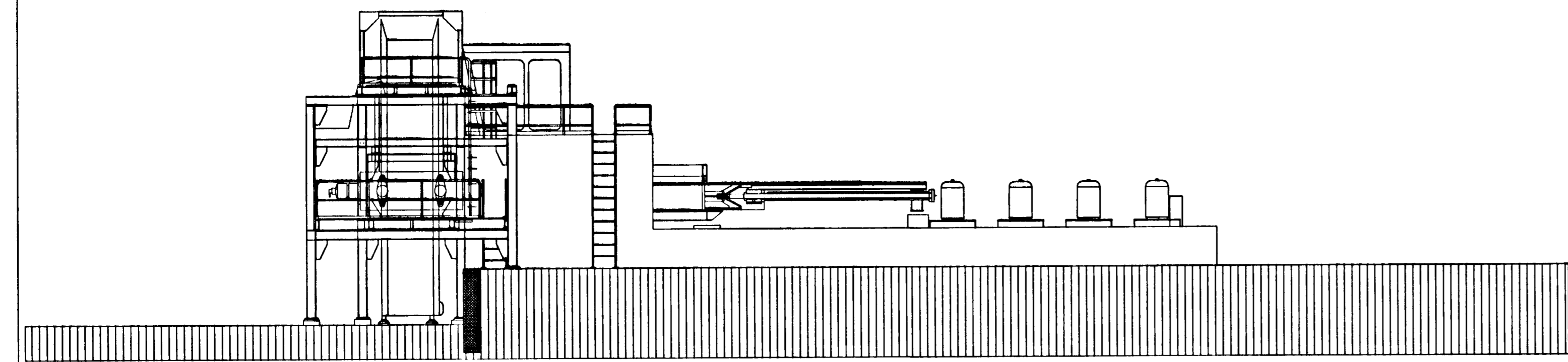
Samþykkt bann
28 MARS 2003
Byggingafræðingur / Hafnarfirði
Erlendur Hjalparsson
P.A.B.G.



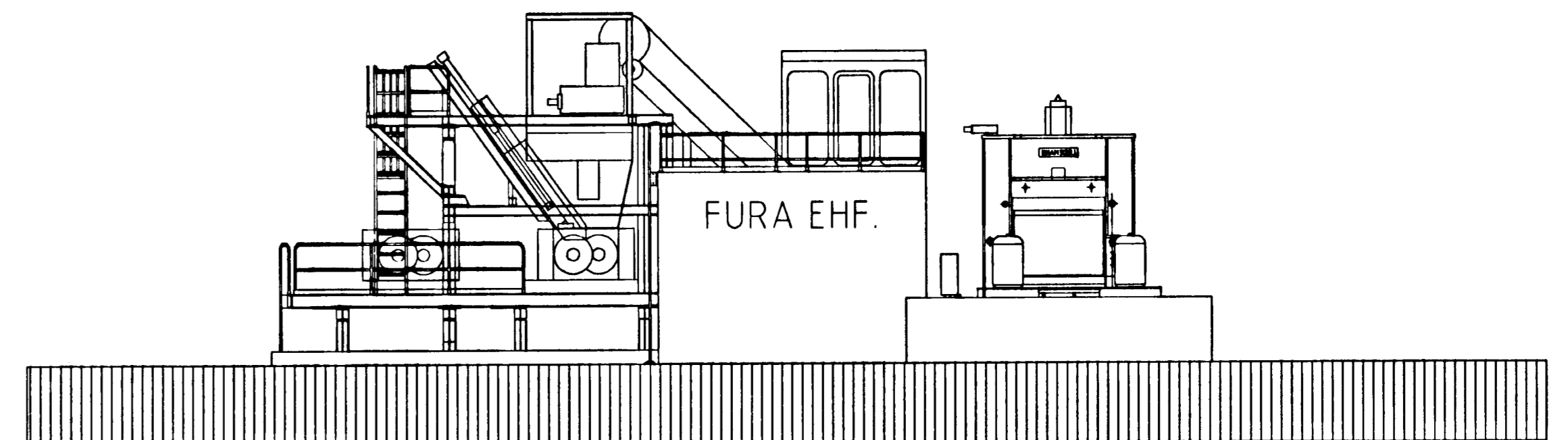
MHL. 08. Útlit suð-austur. mkv. 1:100.



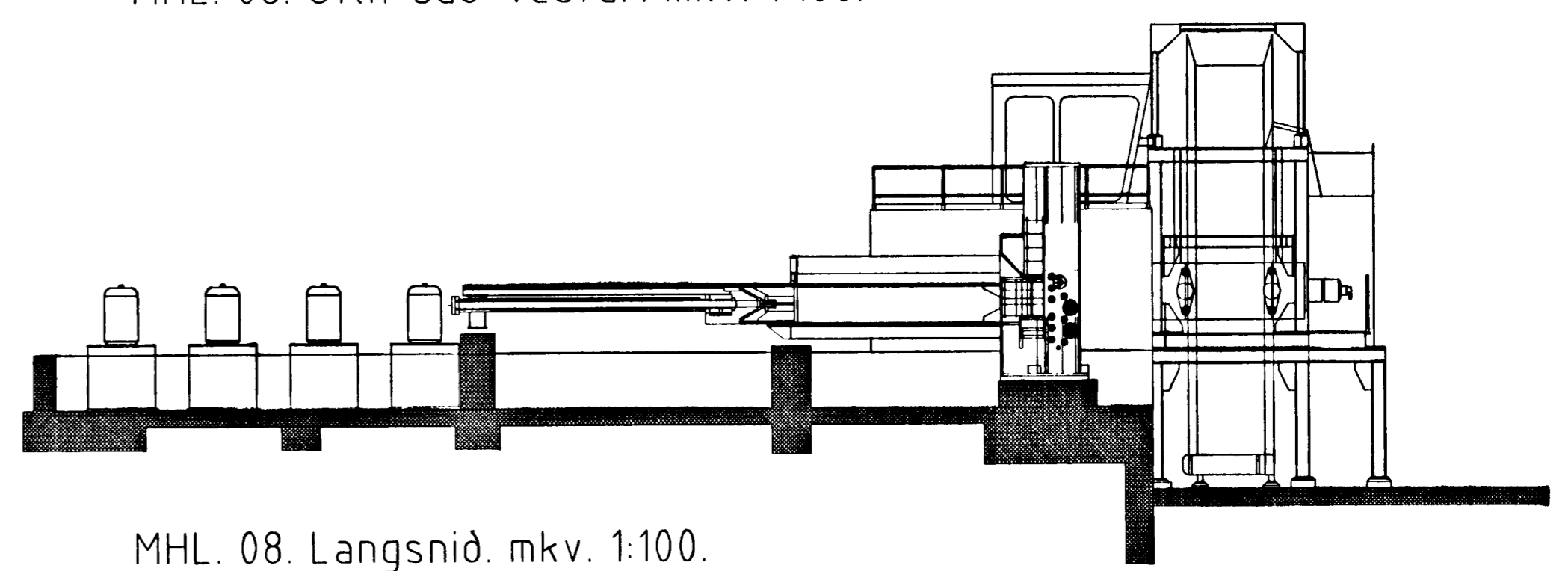
MHL. 08. Útlit norð-austur. mkv. 1:100.



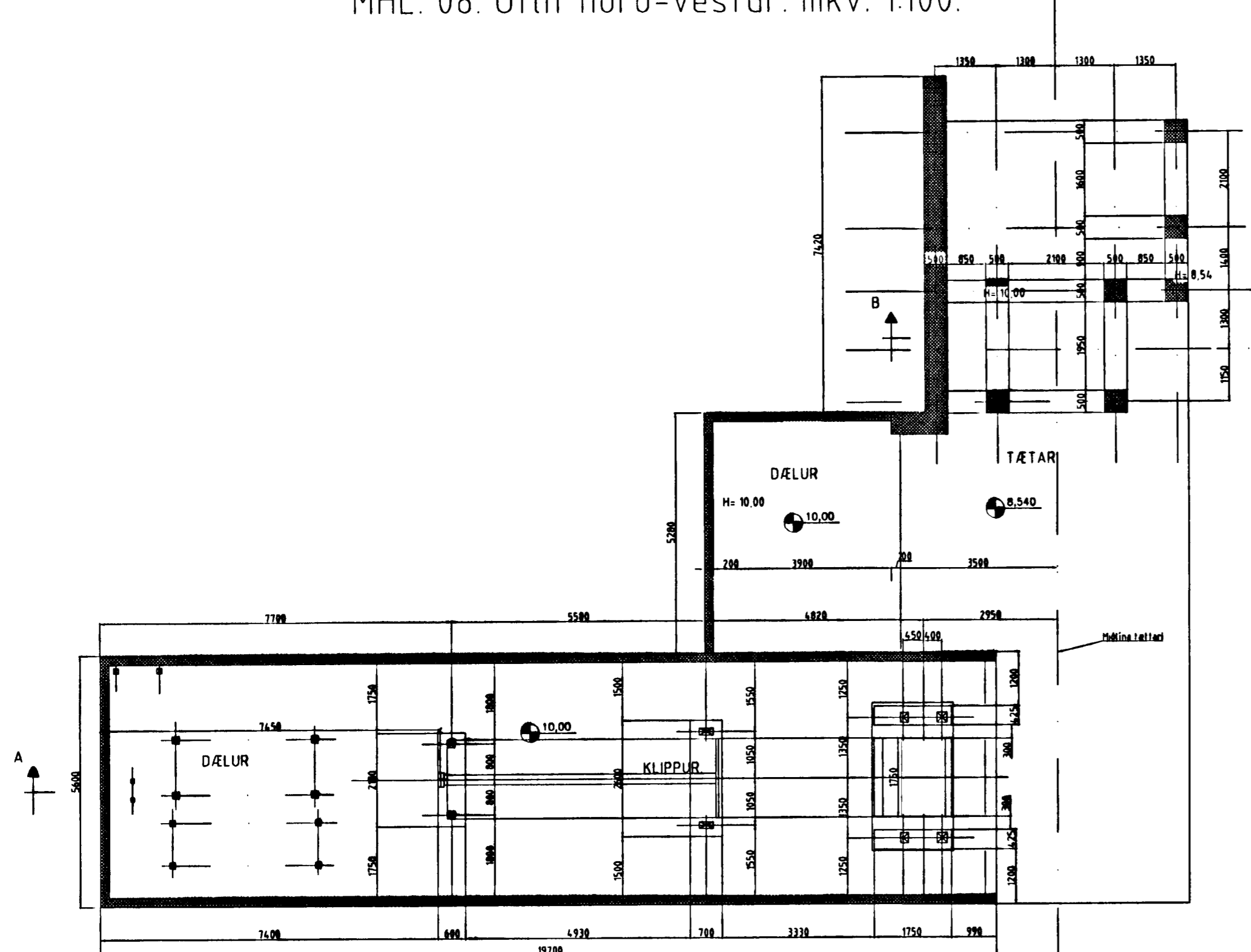
MHL. 08. Útlit norð-vestur. mkv. 1:100.



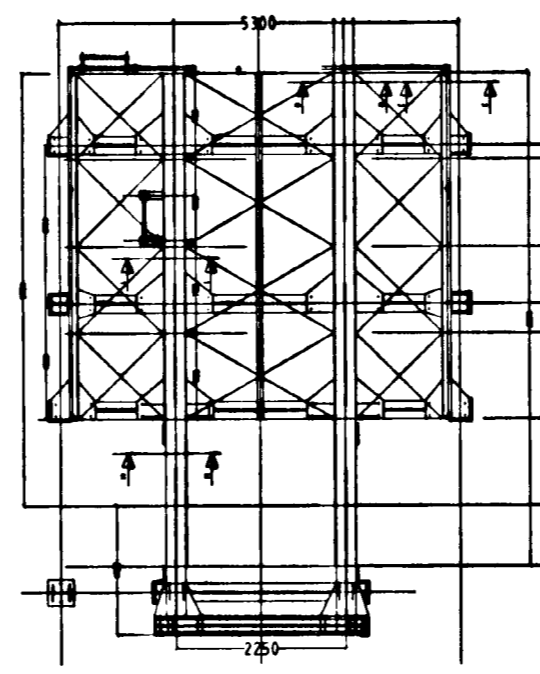
MHL. 08. Útlit suð-vestur. mkv. 1:100.



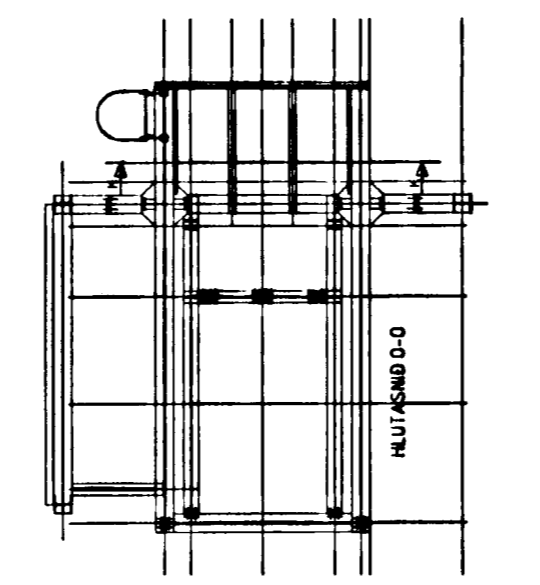
MHL. 08. Langsnið. mkv. 1:100.



MHL. 08. Grunnmynd, 1:100 (Nedsta plan).



Míliplan Mkv. 1:100.



Míliplan Mkv. 1:100.

Skráningartala: Hringhella 3 Hafnarfirði.		Skrásetjari: Sigurður Þorvarðarson																											
Lendnúmer: 121818		Kennitala: 141250-4189																											
Mætlutunúmer: 08		Útgáfa: 4.01																											
		Dags.: 12.01.2003.																											
Uppskipting og lýsing		Stærðir		D5	DSM	D6	D7	D8	D9	D10a	D10b	D11	D12	D16	D17														
D0	Lokun	D1	Rými	D2	Nokkurt texti	D3	Höfuð-flokkun	D4	Eignar-hald	D5	Brúthöfud m²	D6	Brúthöfud sh < 1.8	D7	Salahæð min	D8	Salahæð max	D9	Nettóhöfud rúmmál m³	D10	Brúthöfud rúmmál m³	D11	Nettóhöfud rúmmál m³	D12	Brúthöfud rúmmál m³	D13	Reiknitala skiptarúmmála	D14	Skiptarúmmál m³
Matshlutur																													
Böth																													
A		01		1. hæð		0101		Dekkjetætarí		N		0101																	
Athugasemdir																													
Sameignir summa																													
Eignarhald																													
Eignar-hald		Nokkurt texti		Birt nafnarmál m²		Séræign m²		Séræign og sameign m²		Skiptarúmmál																			
0101		Dekkjetætarí		110,3		0,000		0,000																					
Alls				110,3		0,000		0,000																					

BYGGINGALÝSING/ VERKLÝSING: MHL. 08.
 Verkefnið nær til þess að reyst er sambyggðar málm/klippur og dekkjetætarí, bæði tækin af "LINDEMANN" gerð. Vélarnar eru bómur uppi af stöðluðum stálbita burðarkerfum (frá verksmiðju) stálbitakerfi hvíla á steypum undirstöðum. Öll tæki og búnaður er af viðurkendir gerð og eru í samræmi við lög og reglugerðir sem starfsleyfi starfsemi endurvinnslu FURU byggir á. Sérstaklega er tekið á málum eins og hávaða og hugsanlegrar mengunar vegna vökva, þ.e. allt umhverfi tækjanna er á afmörkuðum plönum sem eru með sjálfstætt skop kerfi, þannig verða öll niðurföll tengd við 10.000 ltr. olíugildru.

HRINGHELLA 3 HAFNARFIRÐI.

STH. TEKNISTOFAN EHF.
 Sigurður Þorvarðarson byggingafræðingur bfi.
 Teknistofan Strandgötu 11 220 Hafnarfirði.
 STH teknistofan ehf kt 510298-2769 KI aðalhönnuðar: 141250-4189
 Sími 5651510 Netfang teknistofan@simnet.is

Skrýningar:	Aðaluppdráttur MHL 08
Tekning:	GRUNNMYND, ÚTLIT, BYGGINGALÝSING & SKRÁNINGARTAFLA
Málkvarði:	1 100.
Undirskrift:	<i>[Handwritten Signature]</i>
Blad nr.:	7 af 8.
Dagsetning:	28 mars 2001.
Breytt:	