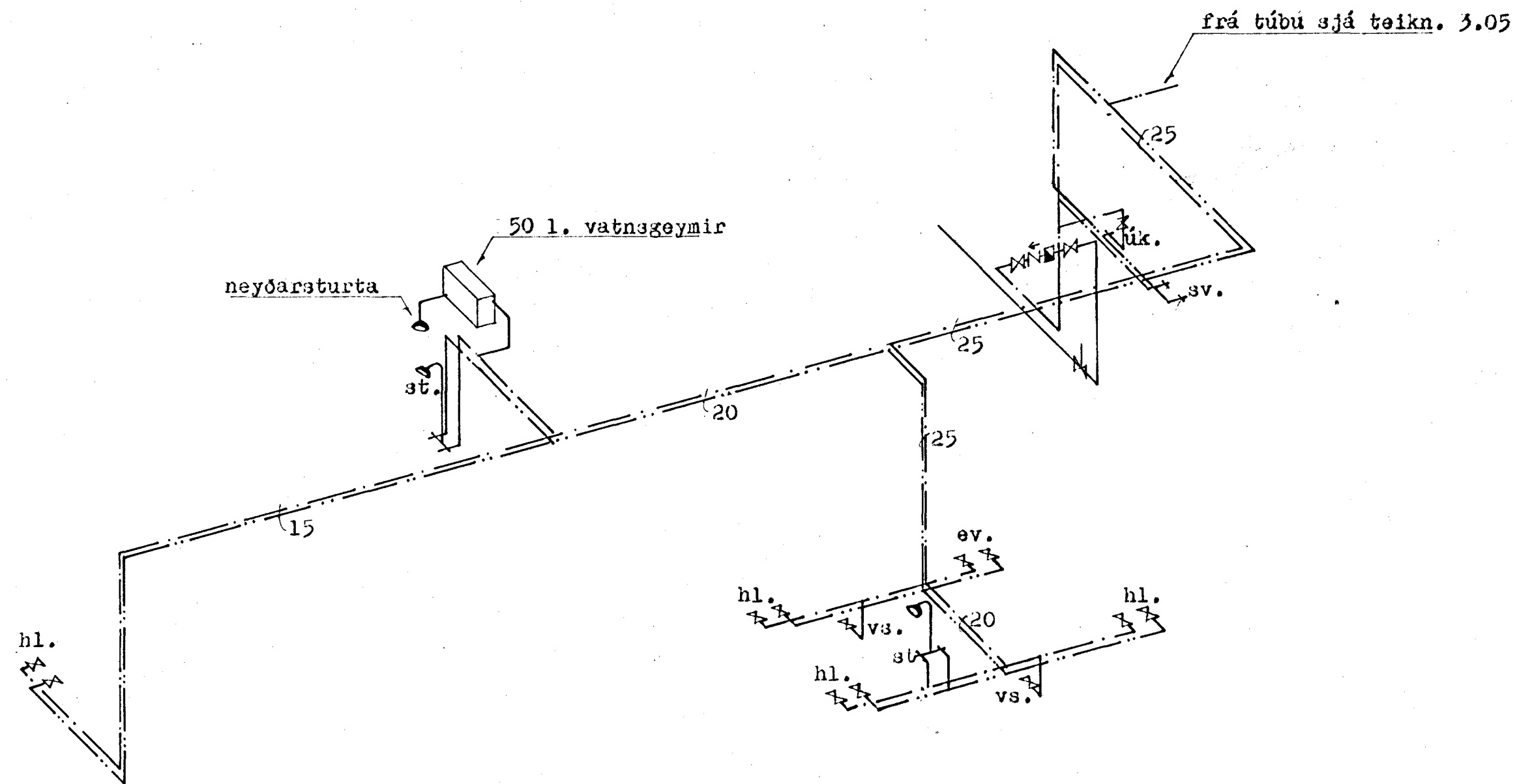
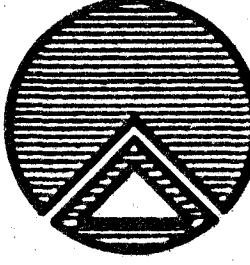


RÚMMYND VATNSLAGNA M=1:50



Breytt í júlí '87 *Al.*

 <p>TEIKNISTOFAN RÖDULL <small>ARMÚLA 36 - 108 REYKJAVÍK - SÍMI 33950 & 33577</small> MALBIKUNARSTÖÐ AFGREIÐSLA BYGGINGAFÉLAGIÐ H.F. Lagnir. <i>HÍRINGHELLA 6</i> Rúmmynd vatnslagna.</p>	TEIKN: AMH/HB	DAGS: Júní '87
	REIKN: H.G.	VERK: 87003
	YFIRF: M.S.J.	BLAD: 3.04
	MKV: 1:50	<i>Magnús Jónsson</i>