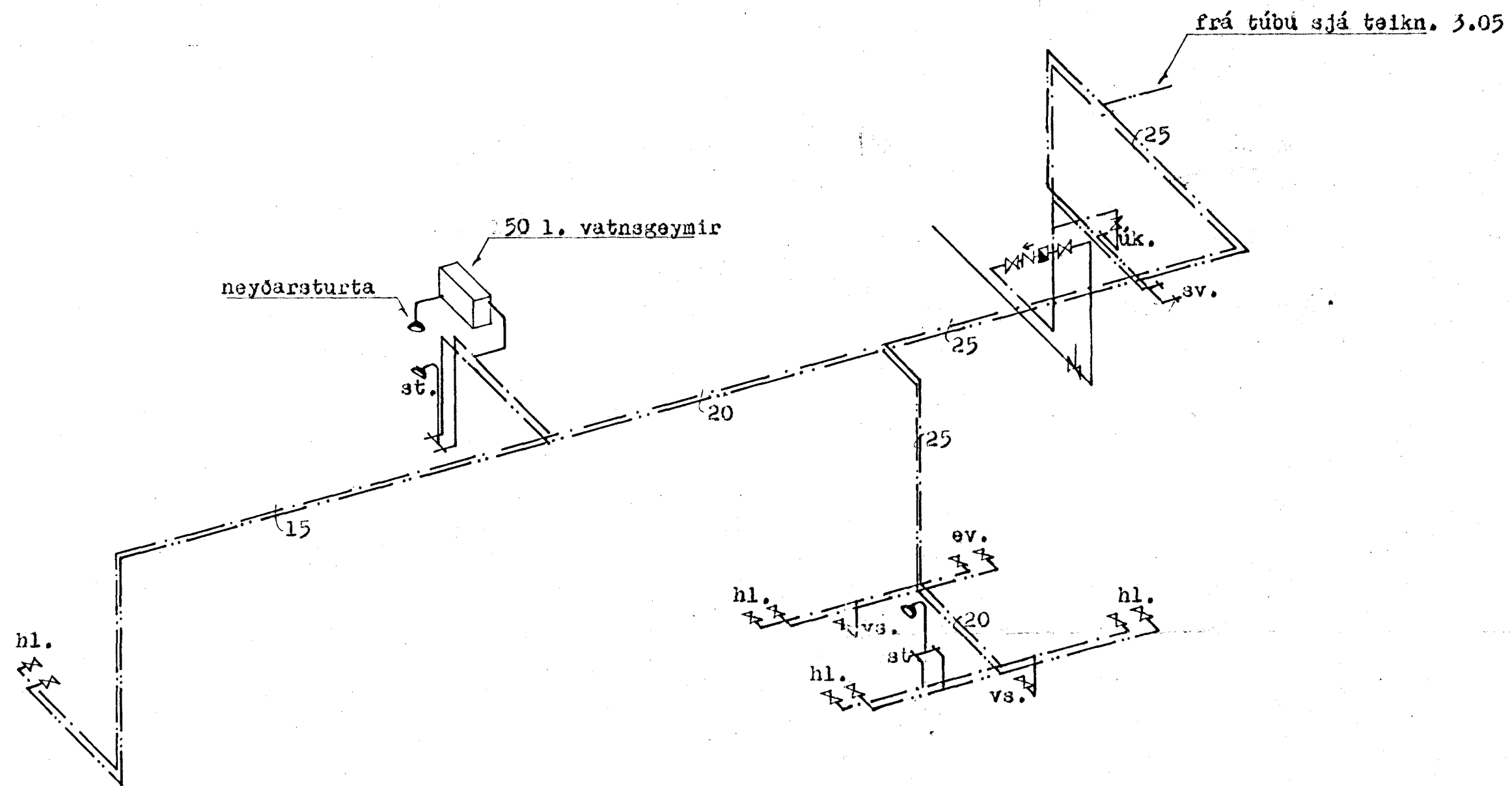
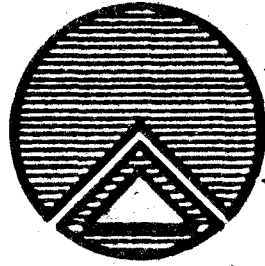


RÚMMYND VATNSLAGNA M=1:50



Breytt í júlí '87 *Alh.*

	TEIKNISTOFAN RÖDULL		TEIKN: AMH/HB	DAGS: Júní '87
	ARMÚLA 36 - 108 REYKJAVÍK - SÍMI 33950 & 33577		REIKN: H.G.	VERK: 87003
	MALBIKUNARSTÖÐ AFGREIÐSLA BYGGINGAFÉLAGIÐ H.F.		YFIRF: M.S.J.	BLAD: 3.04
	Lagnir. HRINGHELLA 5 Rúmmynd vatnslagna.		MKV: 1:50	<i>Magnús Jónsson</i>