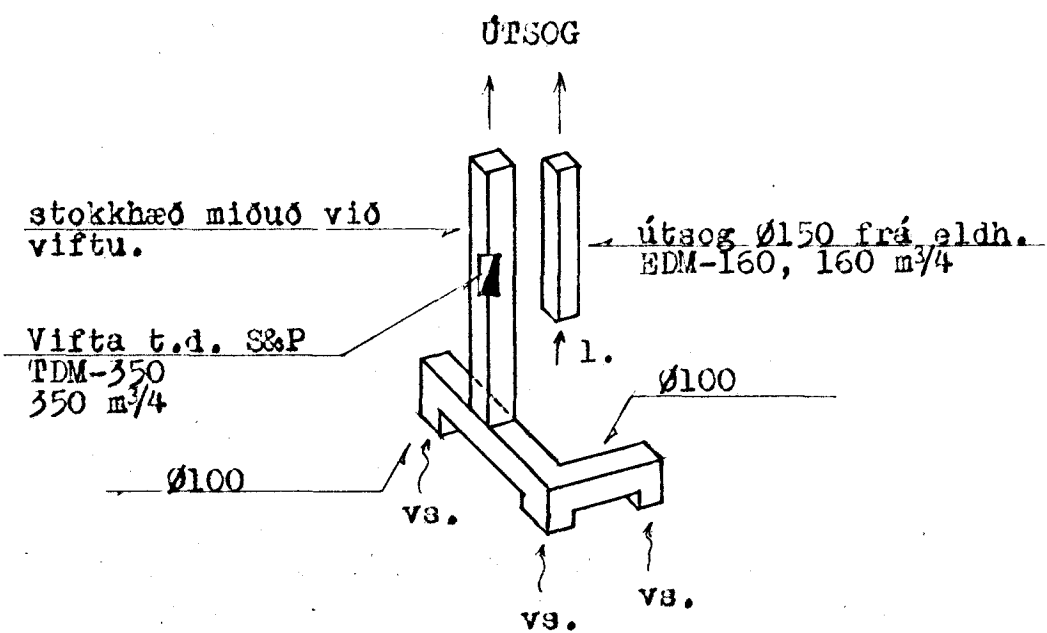
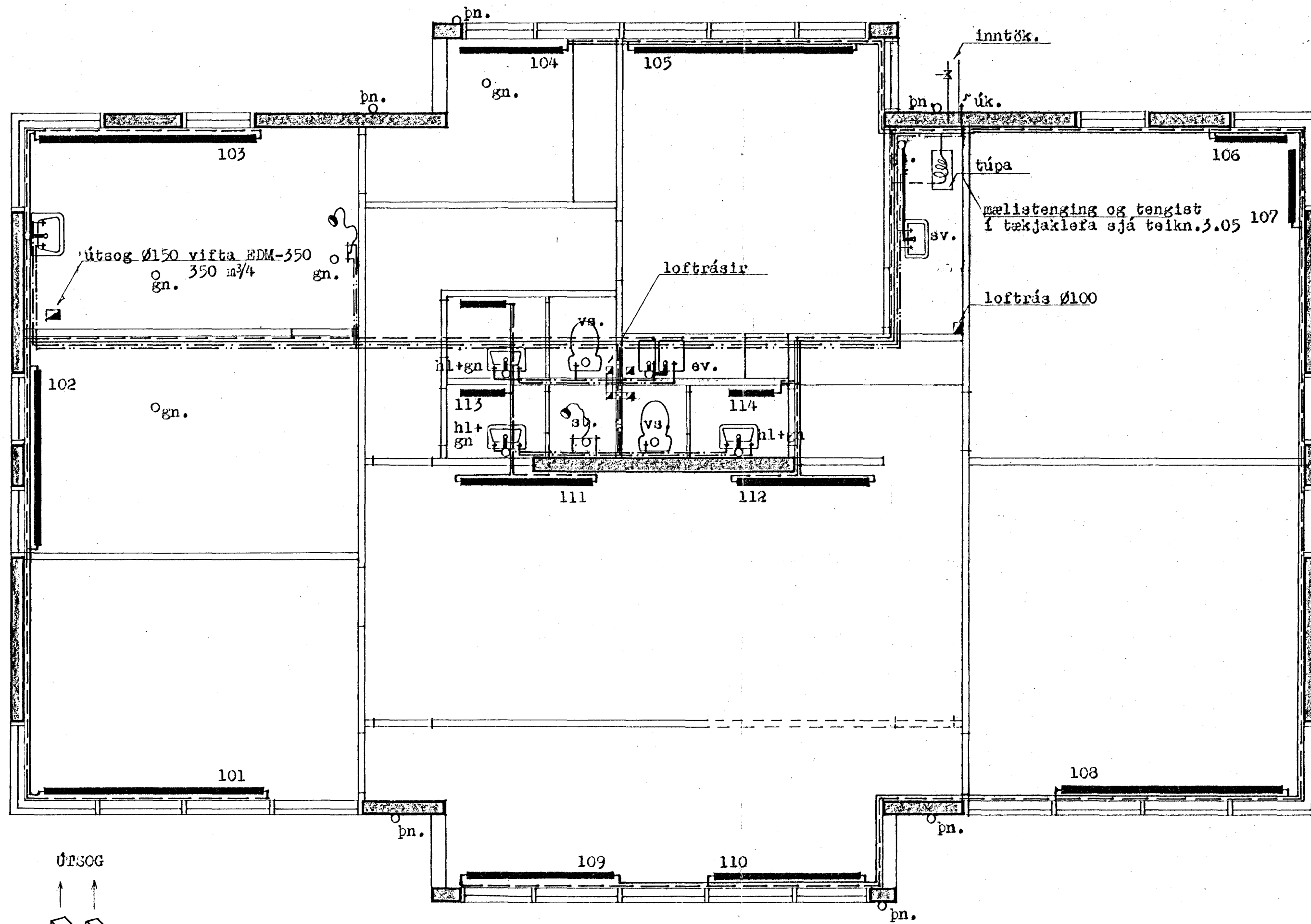
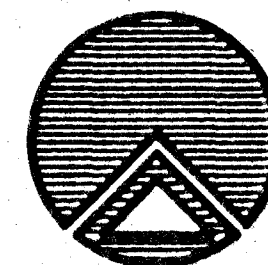


GRUNNMYND M=1:50



ATH: Viftur S & P frá Blíkk og Stál.

Breytt í júlí '87 *H.*



**TEIKNISTOFAN RÖDULL**

ARMÚLA 38 - 108 REYKJAVÍK - SÍMI 33950 & 33577

**MALBIKUNARSTÖÐ AFGREIÐSLA  
BYGGINGAFÉLAGIÐ H.F.**

Lagnir. *HRINGHELLA 6*  
Grunnmynd.

TEIKN: AMH/HB	DAGS: Júní '87
REIKN: H.G.	VERK: 87003
YFIR: M.S.J.	BLAD: 3.02
MKV: 1:50	

*Magnús Jónsson*