

FRÆRENNSLISLAGNIR :

EFNI OG FRÁGANGUR LAGNA SKAL VERA SAMKVÆMT BYGGINGAREGLUGERD, ÍSLENSKUM STAÐLI OG REGLUGERD UM HOLRÆSI Í REYKJAVÍK. GRAFA SKAL FYRIR LÖGNUM Í FULLÞJAPPAD FYLLINGAREFNI 15 cm NIÐUR FYRIR RÖR OG FYLLA UNDIR OG UMHVERFIS LAGNIR MED A.M.K. 15 cm FÍNUM SANDI OG ÞJAPPA VEL EN GÆTILEGA, SAMÁ GILDIR UM BRUNNA, HÆÐIR Á LÖGNUM ERU HÆÐIR Í RENNSLISBOTNI. STÆRÐIR LAGNA ERU 1 mm, EN BRUNNA 1 cm. ALLAR LAGNIR SKULU VERA BEINAR EN BEYGGJUR OG GREININGAR GERÐAR MED PAR TIL GERÐUM BEYGGJU- OG GREININGASTYKKJUM. STEINSTEYPUÐUR Í GRUNNI SKAL BAÐA Í ASFALTI EÐA FLINKOTI, UM LAGNINGU PLASTLAGNA GILDIR ÍST. 65. LAGNIR Í VEGGRAUFUM SKAL HLJÓÐEINANGRA. LAGNIR YFIR LOFTI (ÚTLOFTANIR), NIÐURFALLSPÍPUR FRÁ HREINLÆTISTÆKJUM SKAL EINANGRA MED 1" STEINULLARMOTTUM OG VEFJA MED TJÖRUPAPPA OG SNÚA ÞAR UTAN UM MED BENSLAVÍR Á 50 cm MILLIBILI. UM STÆRÐIR OG STADSÆTNINGU RAUFA SKAL HAFNA SAMRÁÐ VIÐ PÍPULAGNINGARMEISTARA. STADSÆTNING STÚTA Í SAMRÁÐI VIÐ ARKITEKT OG PÍPULAGNINGARMEISTARA.

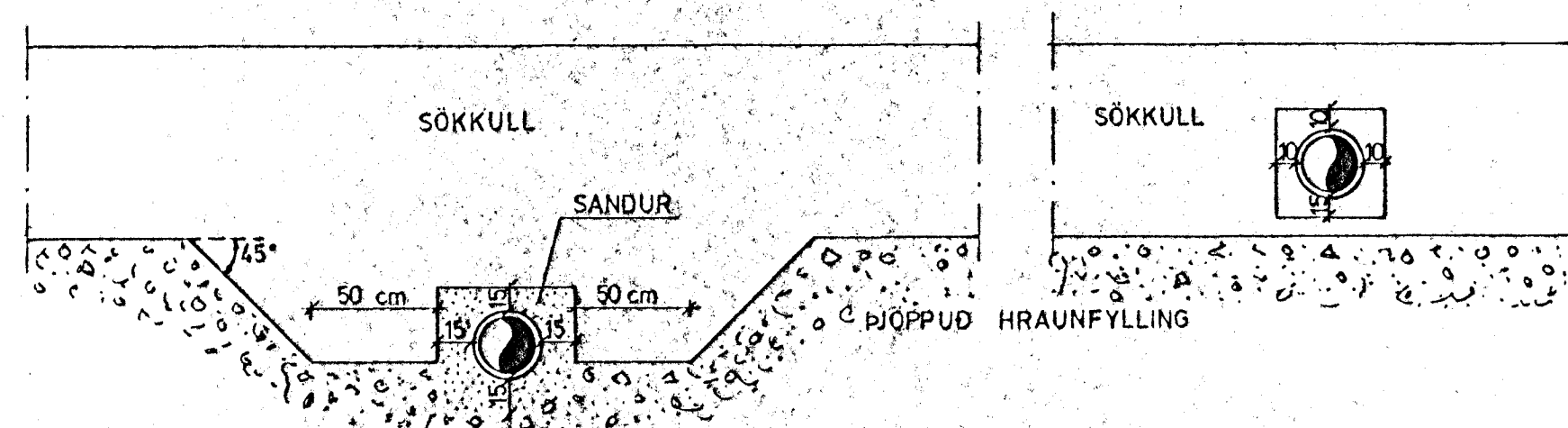
VATNSLAGNIR :

EFNI OG FRÁGANGUR LAGNA SKAL VERA SAMKVÆMT BYGGINGAREGLUGERD, ÍSL. STAÐLI OG FORSKRIFT VATNSVEITU REYKJAVÍKUR. ALLAR PÍPUR OG FITTINGS SKAL VERA GALVANISERAÐ. PÍPUR SKULU EINANGRAÐAR MED A.M.K. 20 mm GLERULLARHÖLKUM OG VAFÐAR MED PLASTDÚK. KERFIÐ SKAL PRÓFA MED KÖLDU VATNI OG 8 kg/cm ÞRÝSTING. BALLOFIX RENNILOKAR (EÐA SAMSVARANDI) SÉU VIÐ HVERT TÆKI. EINSTREYMILOKI VIÐ ÞVOTTAVÉLAR. LAGNIR ÚTANHÚSS SKULU VERA ÚR PEH PLASTI.

HITALAGNIR :

EFNI OG FRÁGANGUR LAGNA SKAL VERA SAMKVÆMT BYGGINGAREGLUGERD, ÍSL. STAÐLI OG REGLUGERD HITAVEITU REYKJAVÍKUR. ALLAR PÍPUR OG FITTINGS SKULU VERA VENJULEGAR SVARTAR OG MÁLA MED ASFALT-MÁLNINGU OG EINANGRA MED A.M.K. 20 mm GLERULLARHÖLKUM OG VEFJA MED PLASTDÚK. VEGGEINANGRUN SÉ A.M.K. 3" PLAST Í STEINHÚSUM OG ÞAKEINANGRUN A.M.K. 5" (25" x 25" SKARAD). STEINULLAR - EÐA GLERULLAR - MOTTUR. TVÖFALT VERKSMIDJUGLER Í GLUGGUM, STÆRÐIR OFNA OG MÆLAGRIND HITAVEITU SJÁ OFNASKRA. Á OFNUM SKULU VERA SJÁLFRVIRKIR OFNKRANAR T.D. DANFOSS, DANFOSS RAVL. LOKAR („TÚR“ LOKAR) EÐA DANFOSS FJVR („RETUR“ LOKAR), Á ÖLLUM OFNUM SÉU LOFTSKRÚFUR, STILLITÉ OG AFTÆMISKRÚFUR. STILLA SKAL KERFIÐ MED STILLITÉUM ÞANNIG AD ALLIR OFNAR HITNI JAFNVEL, ÞEGAR ALLIR SJÁLFRVIRKIR OFNLOKAR ERU OPNIR. TIMBURVEGGIR EINANGRIST MED A.M.K. 4" STEINULL, LETT LOFT (TIMBUR) MED A.M.K. 8" STEINULL OG STEYPT LOFT AN TIMBURÞAKS MED 6" PLASTI.

FRÁGANGUR SKOLPLAGNA UNDIR OG Í SÖKKULVEGG:



GRAFID SKAL FYRIR LÖGNUM UNDIR SÖKKLUM ADUR EN ÞEIR ERU STEYPTIR.

SKAMMSTAFANIR :

VS	VATNSSALERNI
HL	HANDLAUG
BK	BAÐKAR
SB	STEYPIBAD
SV	SKOLVASKUR
EV	ELDHÚSVASKUR
RV	RÆSTIVASKUR
UV	UPPÞVOTTAVÉL
ÞV	ÞVOTTAVÉL
SK	SLÖNGUKRANI
GV	GARÐVATN
GN	GÖLFNIÐURFALL
GNG	GEGNUMSTREYMISNIÐURFALL
NF	NIÐURFALL (ÚTI)
SN	SVALANIÐURFALL
ÞN	ÞAKNIÐURFALL
HR	HREYNSISTYKKI
ÞSV	ÞVAGSKÁL
BRS	BRUNASLANGA
BR	HOLRÆSABRUNNUR
SB	SANDBRUNNUR
LP	LOFTPÚDI
GSV	GRJÖTSVELGUR

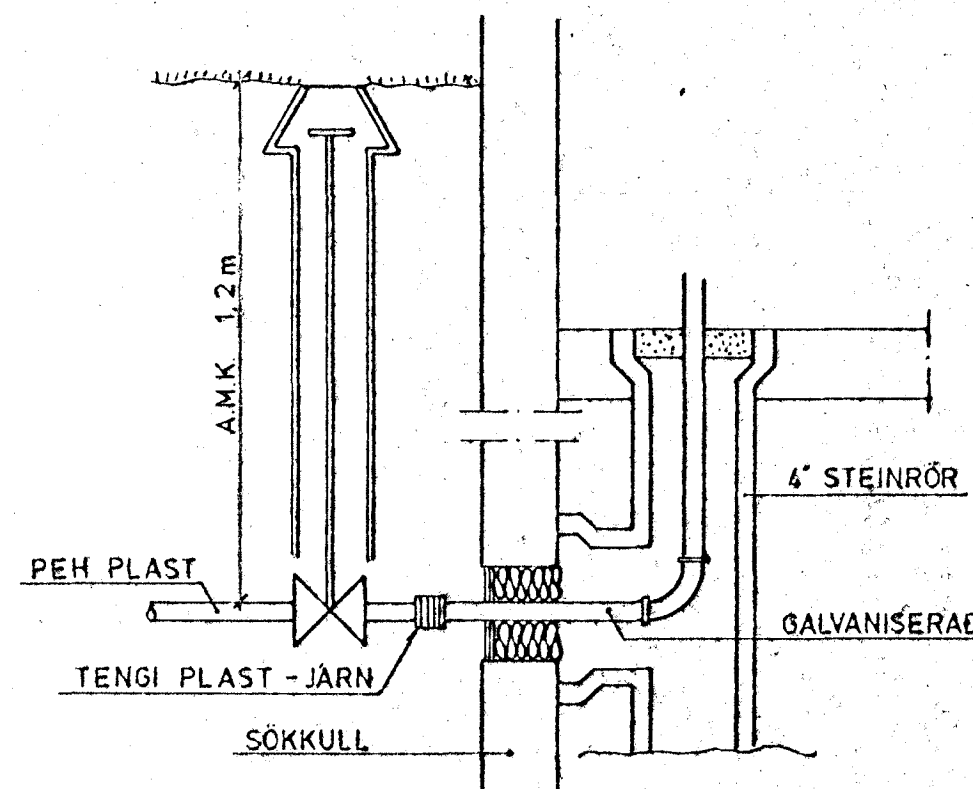
ST	STEINSTEYPUÐUR
J	STEYPUJARNRÖR (POTTRÖR)
PEH	PLASTRÖR (POLYETYLEN)
PVC	PLASTRÖR (POLYVINILKLORID)
	Í GRUNNA OG JÖRÐ
PP	PLASTRÖR (POLYPRÓPYLEN)
	YFIR GÖLFPLÖTU
HV	FRÆRENNSLI HITAVEITU
BK	HÆÐ Á BRUNNBOTNI
TK	TENGIHÆÐ HEIMÆÐA
%	HALLI Á LÖGN

ÁV	Á VEGG
ÍE	Í EINANGRUN
ÍG	Í GÖLFRAUF
ÍV	Í VEGGRAUF
UD	UNDIR DYRUM
UGL	UNDIR GLUGGA
UL	UNDIR LOFTI
UP	UNDIR PLÖTU
USP	UNDIR STIGAPALLI
ÚT	ÚTLOFTUN
VG	VIÐ GÖLF
YD	YFIR DYRUM
YGL	YFIR GLUGGA
YL	YFIR LOFTI
YSP	YFIR STIGAPALLI
YÞ	YFIR ÞAKI

TAKN :

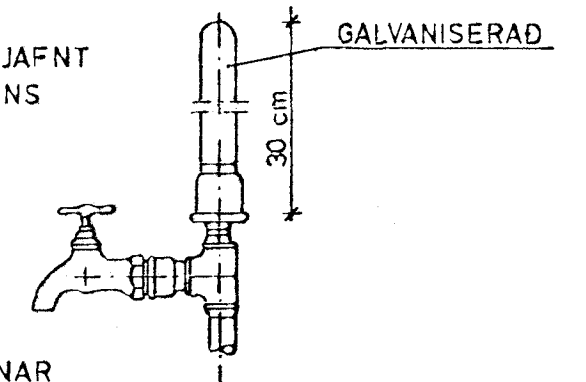
—————	FRÆRENNSLISLÖGN
-----	REGNVATNSLÖGN (PÖKKUD)
-----	----- (HALFPÖKKUD)
-----	JARÐVATNSLÖGN (OPÖKKUD)
-----	KALT NEYSLUVATN
-----	HEITT "-----"
-----	FRAMRÁS („TÚR“ LÖGN) HITA
-----	BAKRÁS („RETUR“ LÖGN) HITA
-----	INNTRAK HITAVEITU
-----	PÍPUSTÝRING
-----	PÍPUFESTING
-----	ÞENSLAVATNSKRAKI
-----	KALDAVATNSKRAKI
-----	HEITAVATNSKRAKI
-----	KRANI MED SLÖNGUSTÚT
-----	RENNILOKI
-----	RENNILOKI MED SPINDLI
-----	UPP ÚR JÖRÐ
-----	EINSTREYMILOKI
-----	VATNSMÆLIR

VATNSINNTAK UNDIR GÖLFPLÖTU :



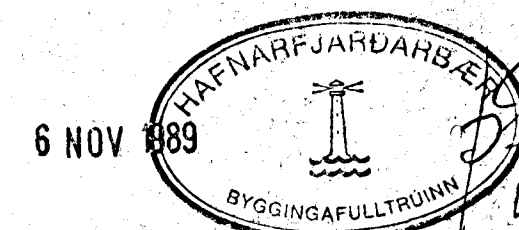
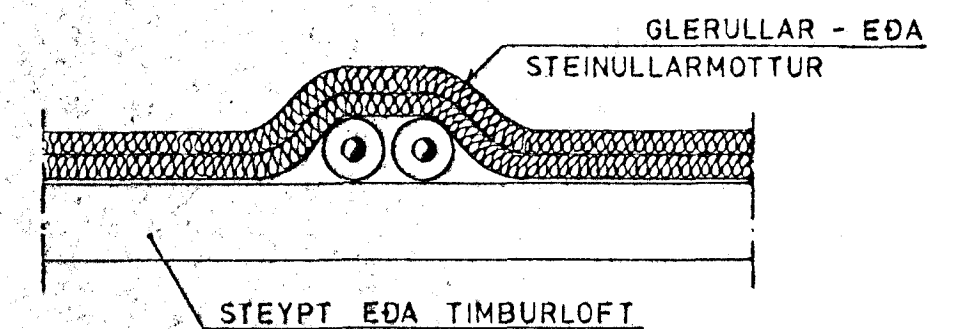
LOFTPÚDI Á VATNSLÖGN :

EFST Á ÖLLUM LÖDRETTUM STOFNUM SKAL VERA 30 cm LANGUR LOFTPÚDI ÞVERMÁL JAFNT OG SVERASTI HLUTI STOFNSINS TALID FRA GREININGU VIÐ ADALADFÆRSLUÆÐ



EINNING SKAL VERA SAMSKONAR LOFTPÚDI Á HLIDARGREINUM SEM LENGRI ERU EN 8 m. ÞVERMÁL JAFNT OG SVERASTI HLUTI HLIDARGREINAR

LAGNIR YFIR LOFTI :



HAGVIRKI HF	VERKTAKI VERKHÖNNUN	SKÚTAHRAUN 2 - 220 HAFNARFIRÐI - Sími 53999	Verk nr. FA590
MARKHELLA 1, HAFNARF.			Teikning nr. 2.0
HRINGHELLA 6			Mælikvarði
SKÝRINGAR VIÐ LAGNATEIKNINGUM			Dagsetning AG ÚST '89
Hannað	Teiknað	Yfirfarið	Samþykkt
HPM	HPM	HPM	