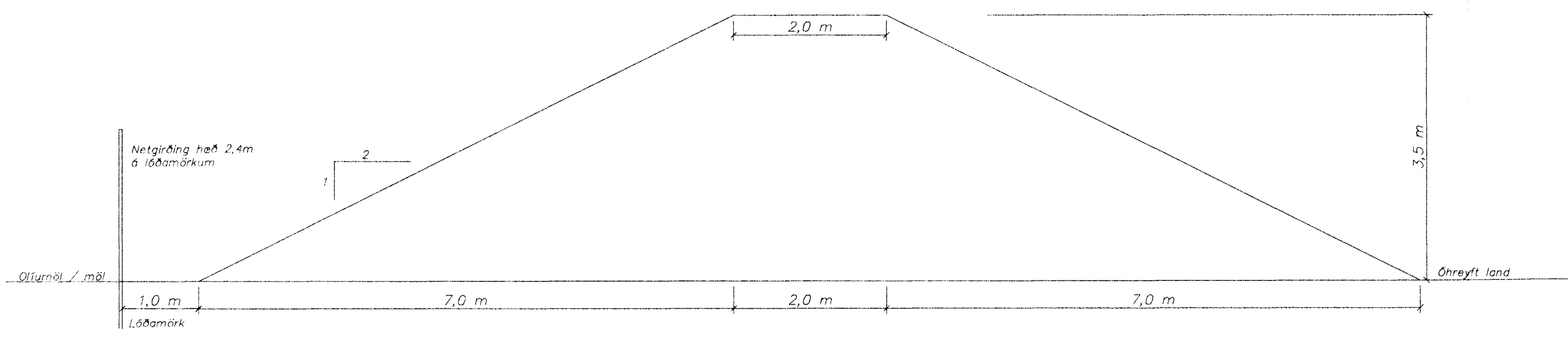
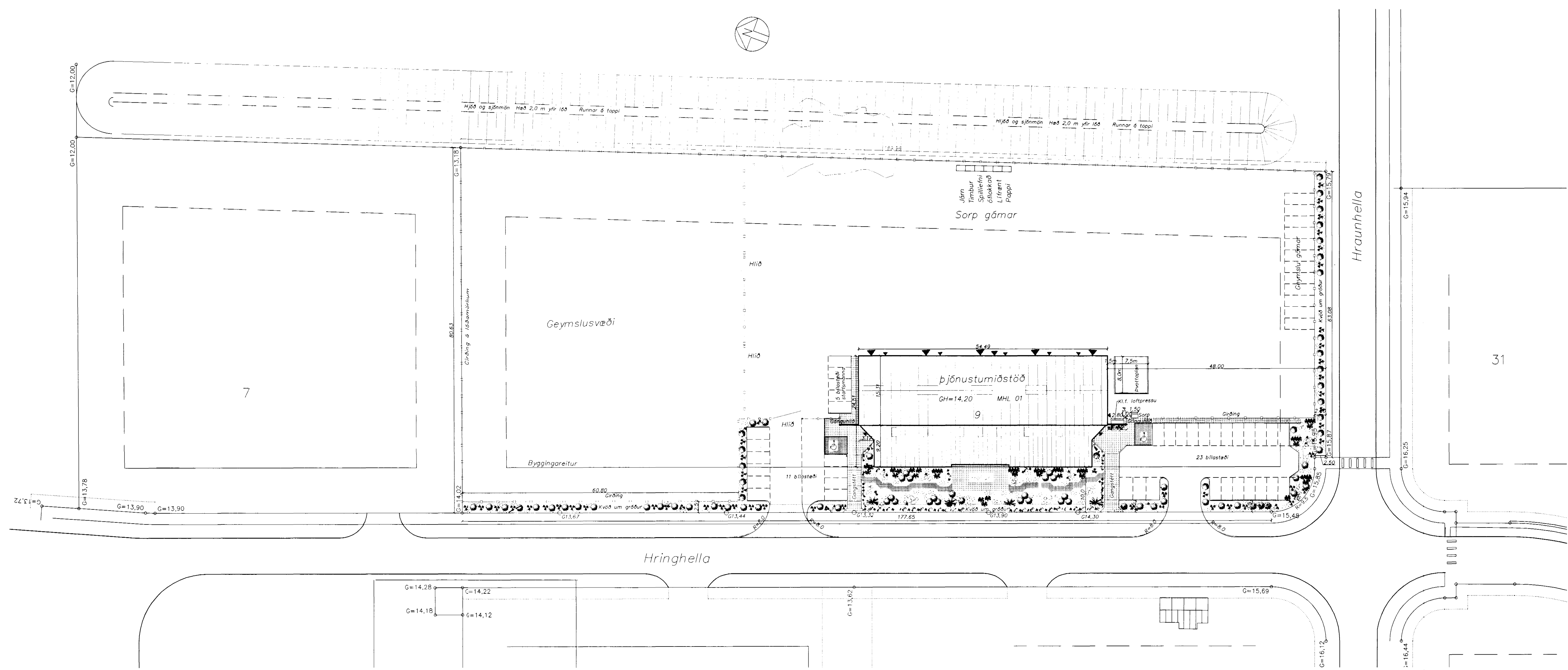


Snið við götu



Snið í hljóð og sjónmön



Stærð lóðar 14725,1m²
 Brúttóflötur 1645,0 m²
 Nýtingahlutfall 1. ófangi 0,11

daga	breyting	nef
02.01.01	Mætti nr. batti við	SG
02.07.01	þakklugger og hringangur færðir inn	SG

HAFNARFJARDARBÆR
 UMhverfis- og Tæknisvið

Strendingur ehf.
 Verkfræðisjónusta
 Reykjavíkurgötu 88 - 220 Hafnarfjörður
 Sími 565 5644, Fax 565 5444

Hafnarfirði: 3/5 2000
 dagsetning: október 2000

þjónustumiðstöð, Hringhella 9
 Afstaða

hannaði: AS
 teiknaði: JW
 yfirforði: málkvarði: 1:500 A1