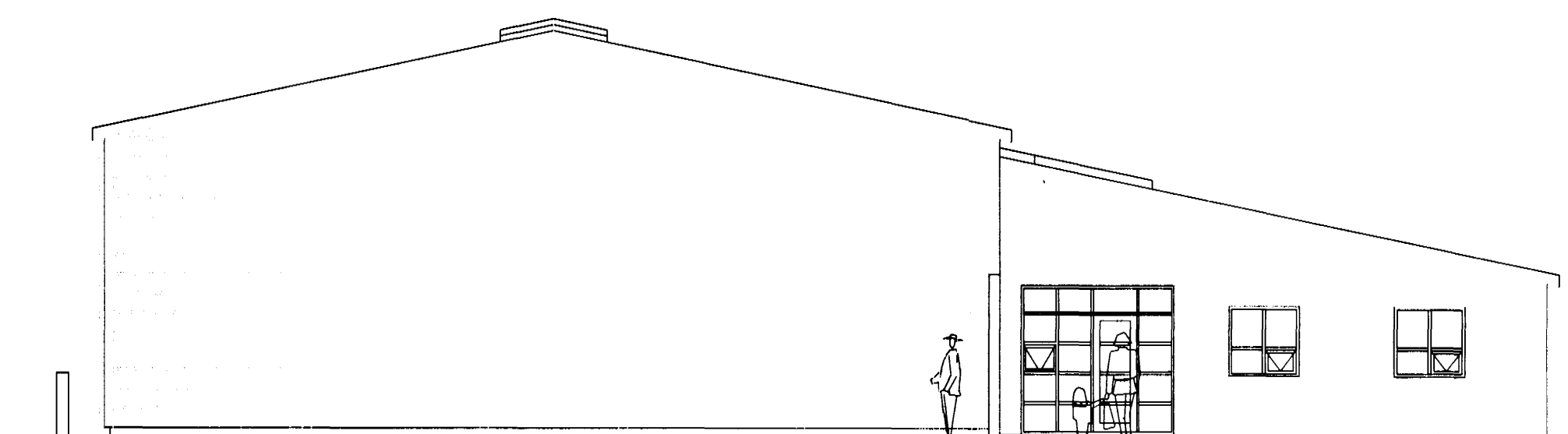
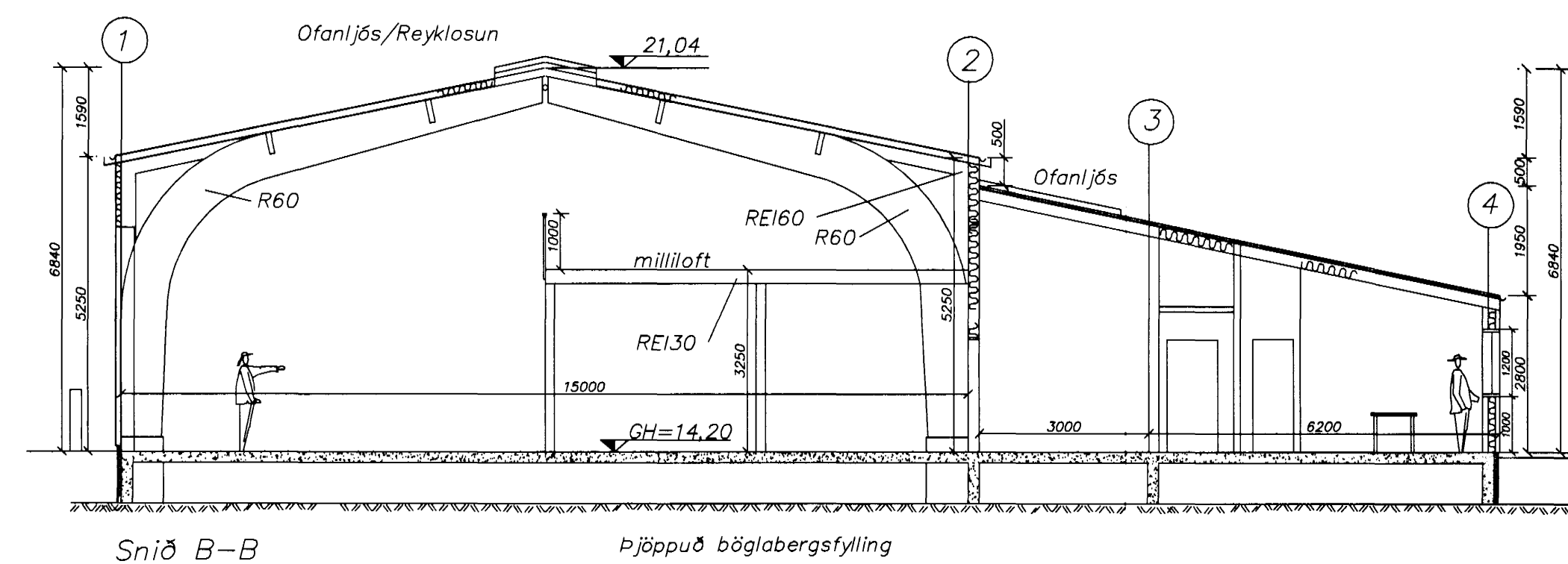


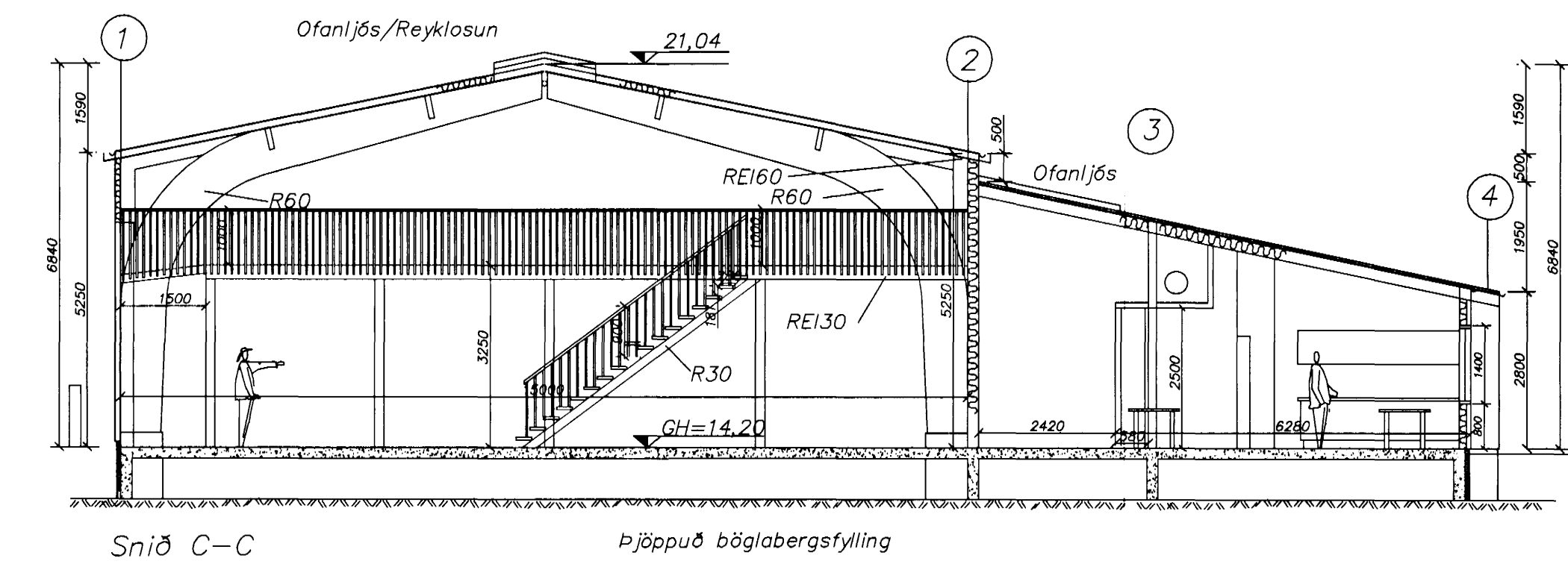
Suð-Austur



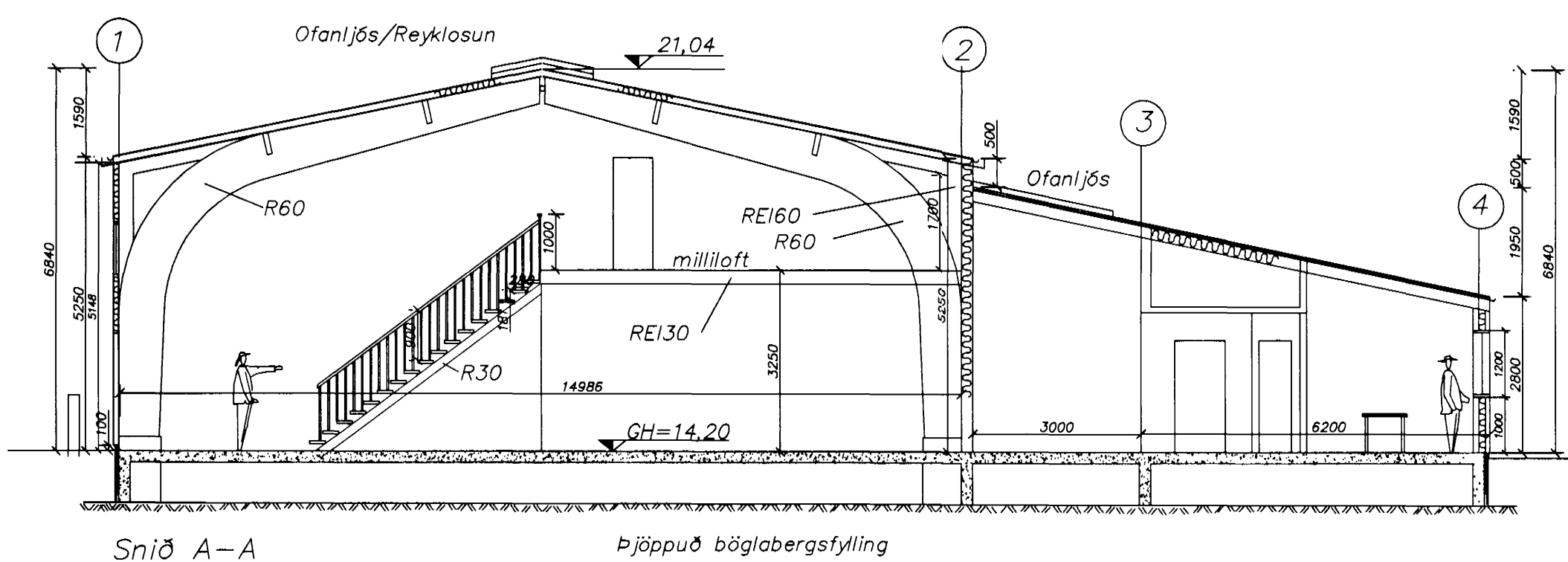
Norð-Vestur



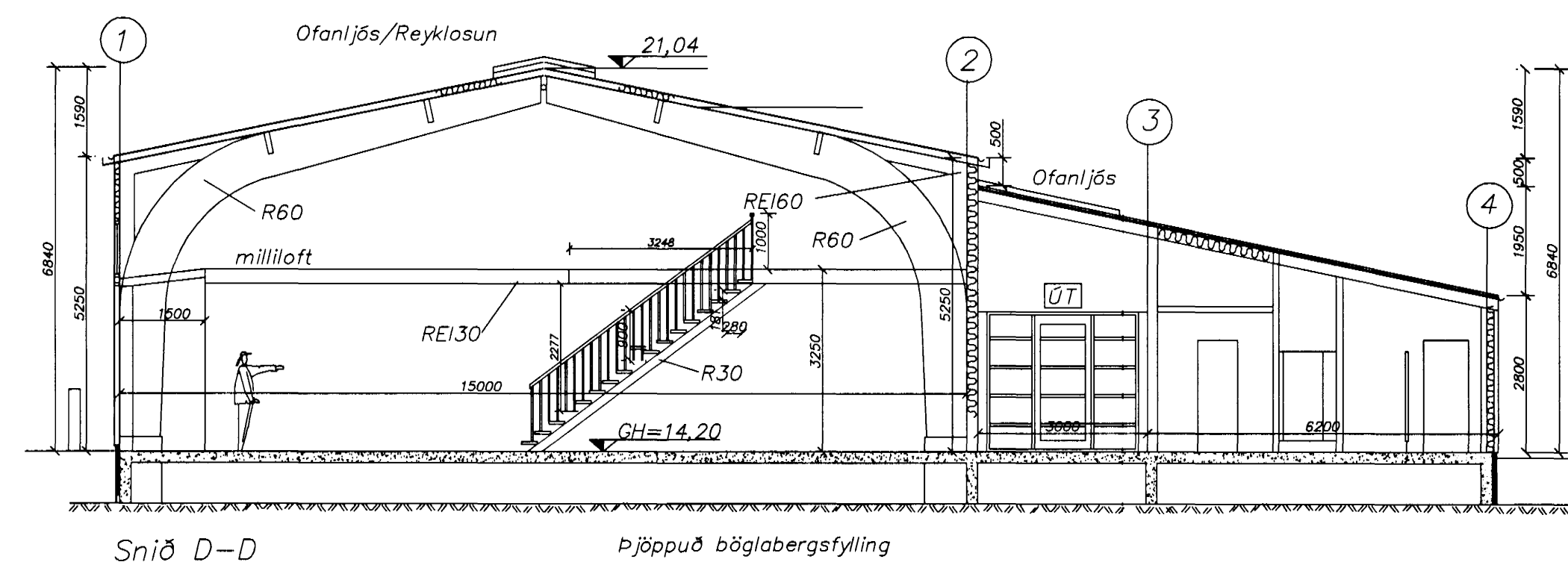
Snið B-B Þjoppuð böglabergsfylling



Snið C-C Þjoppuð böglabergsfylling



Snið A-A Þjoppuð böglabergsfylling



Snið D-D Þjoppuð böglabergsfylling

daga	breyting	nefn
14.12.00	Brunamál	SG
19.1.01	klæðningu breytt	SG
22.05.01	Brunamál og loftpressuklefa batt við	
02.07.01	Stigar R30	SG

<p>HAFNARFJARÐARÞÉTTVANGUR UMHVERFIS- OG TÆKNISVIÐ</p>	Þjónustumiðstöð, Hringhella 9		
	<p>Strendingur ehf. Verkfræðisjónusta Reykjavíurvegur 88 - 220 Hafnarfjarður Sími 565 5444, Fax 565 5441</p>		
Hafnarfríðil 29/7 2001 Ásmundur Sigvaldason kt. 240545-4119	hönnuð: AS dagsetning: okt. 2000	teiknaði: JW teikn. nr: 103	yfirfori: mállingvörð: 1:100 A1