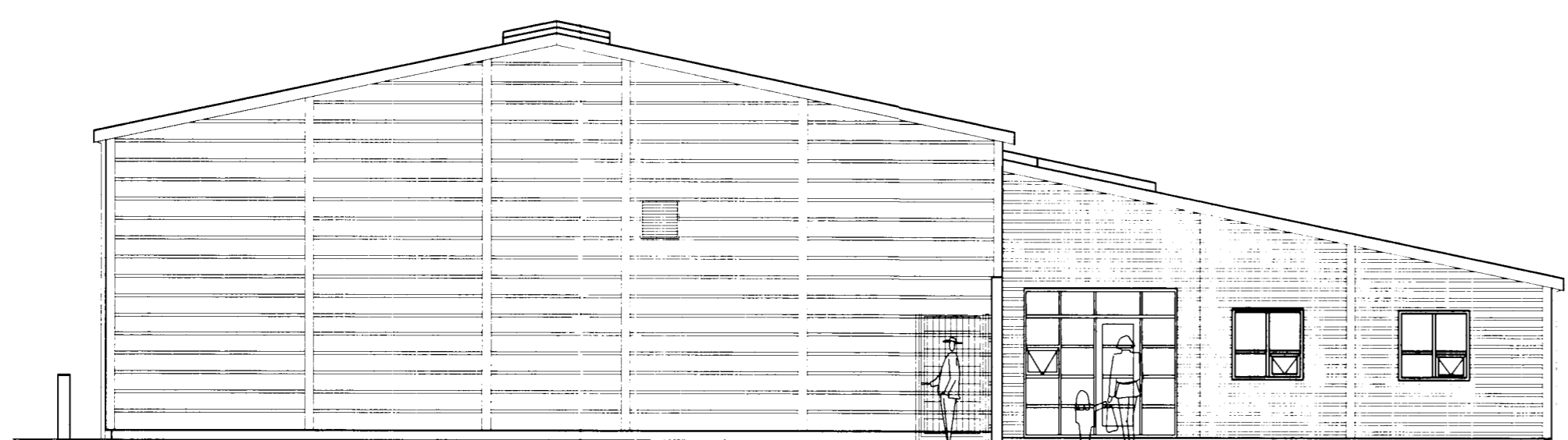
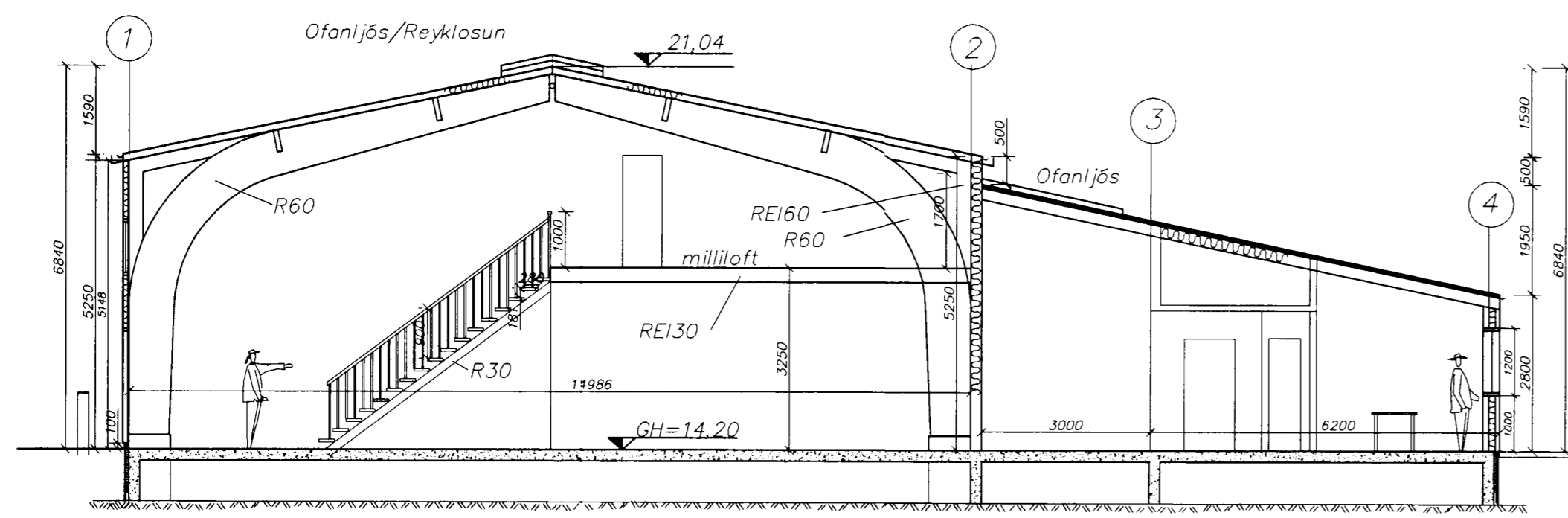


Suð-Austur

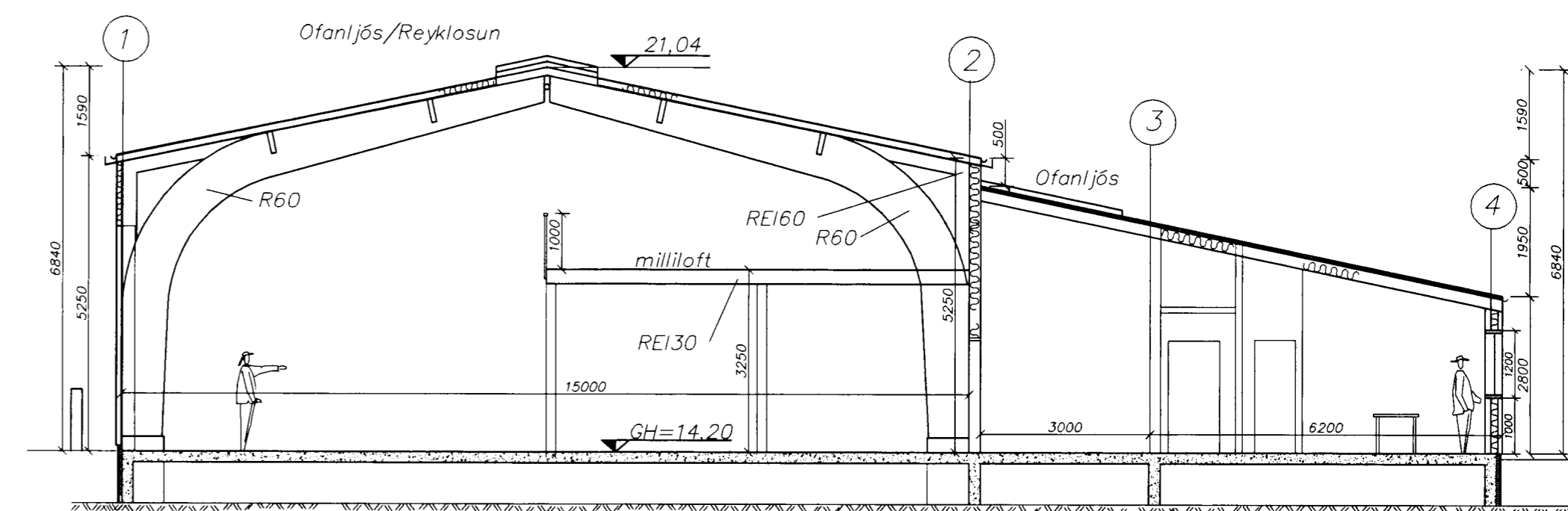


Norð-Vestur



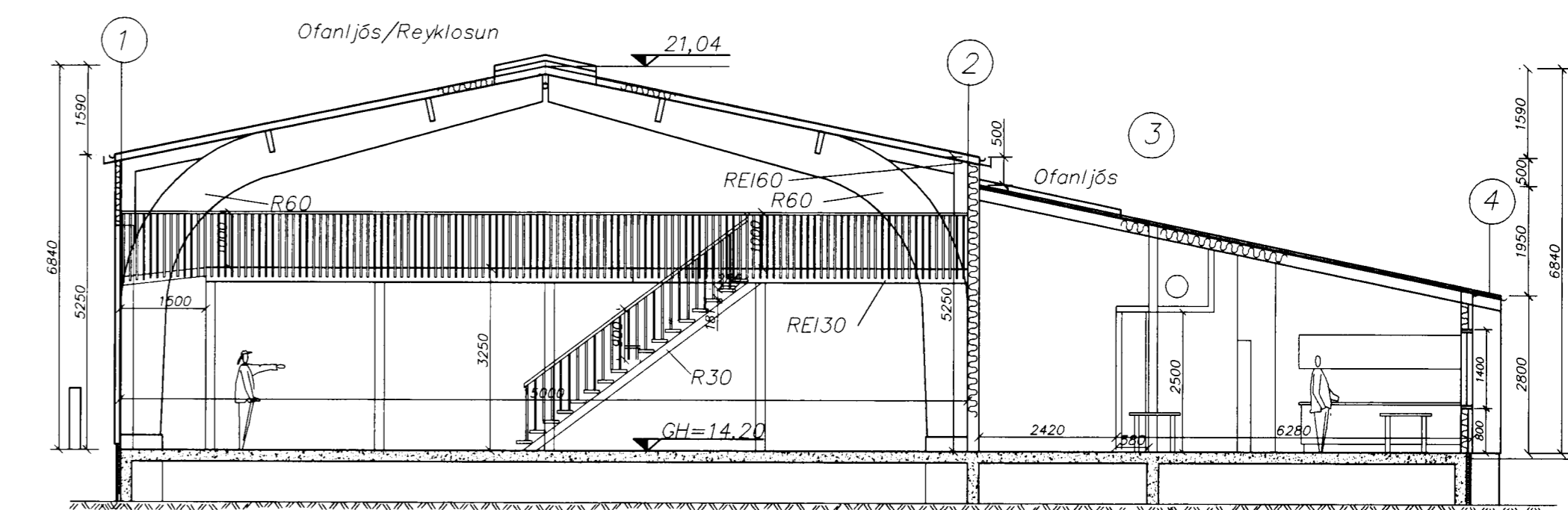
Snið A-A

Þjörpuð böglabergsfylling



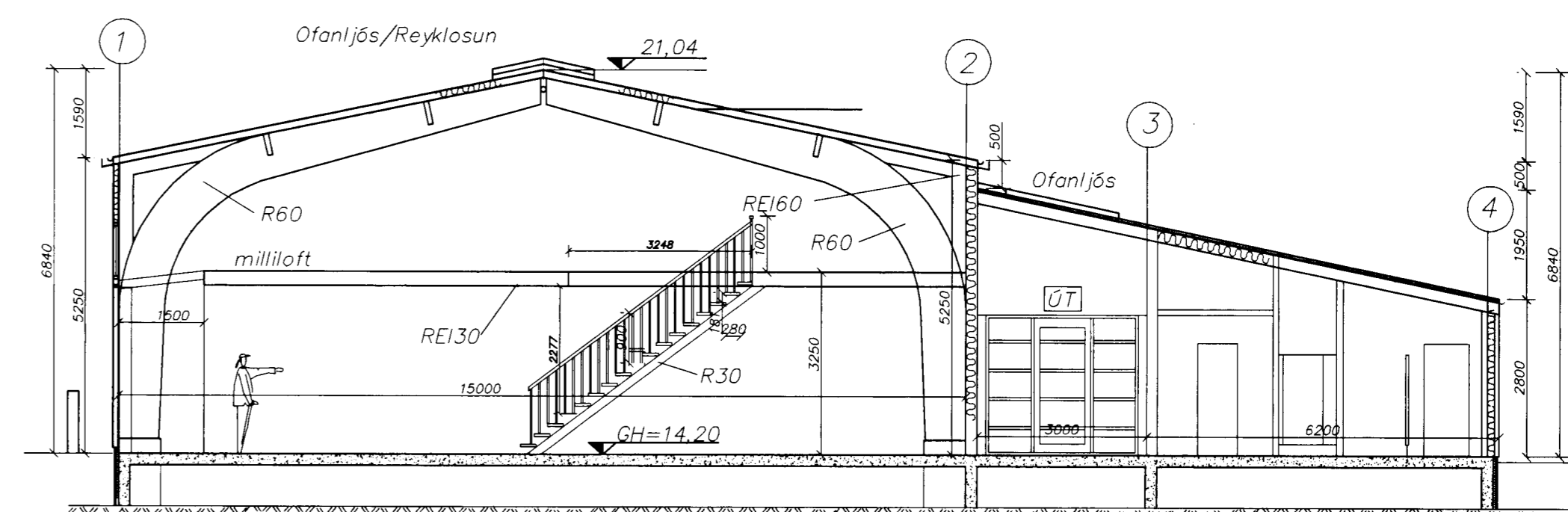
Snið B-B

Þjörpuð böglabergsfylling



Snið C-C

Þjörpuð böglabergsfylling



Snið D-D

Þjörpuð böglabergsfylling

dags	breyting	nafn
14.12.00	Brunamál	SG
19.1.01	Klæðningu breytt	SG
22.05.01	Brunamál og loftþressuklefa blett við	
02.07.01	Stigar R.30	SG

HAFNARFJARÐARBÆR UMHVERFIS- OG TÆKNISVIÐ Verkefnaþjónusta Reykjavíkvegur 68 - 230 Hafnarfjörður Sími 565 5644, Fax 565 5645	Þjónustumiðstöð, Hringhella 9		
	Útlit og snið		
Hafnarfirði 28/2 2002 Ásmundur Sigvaldason Át.240545-4119	höfund: AS dagsetning: okt. 2000	teikn.: JW teikn. nr.: 103	yfirforð: málkvarði: 1:100 A1