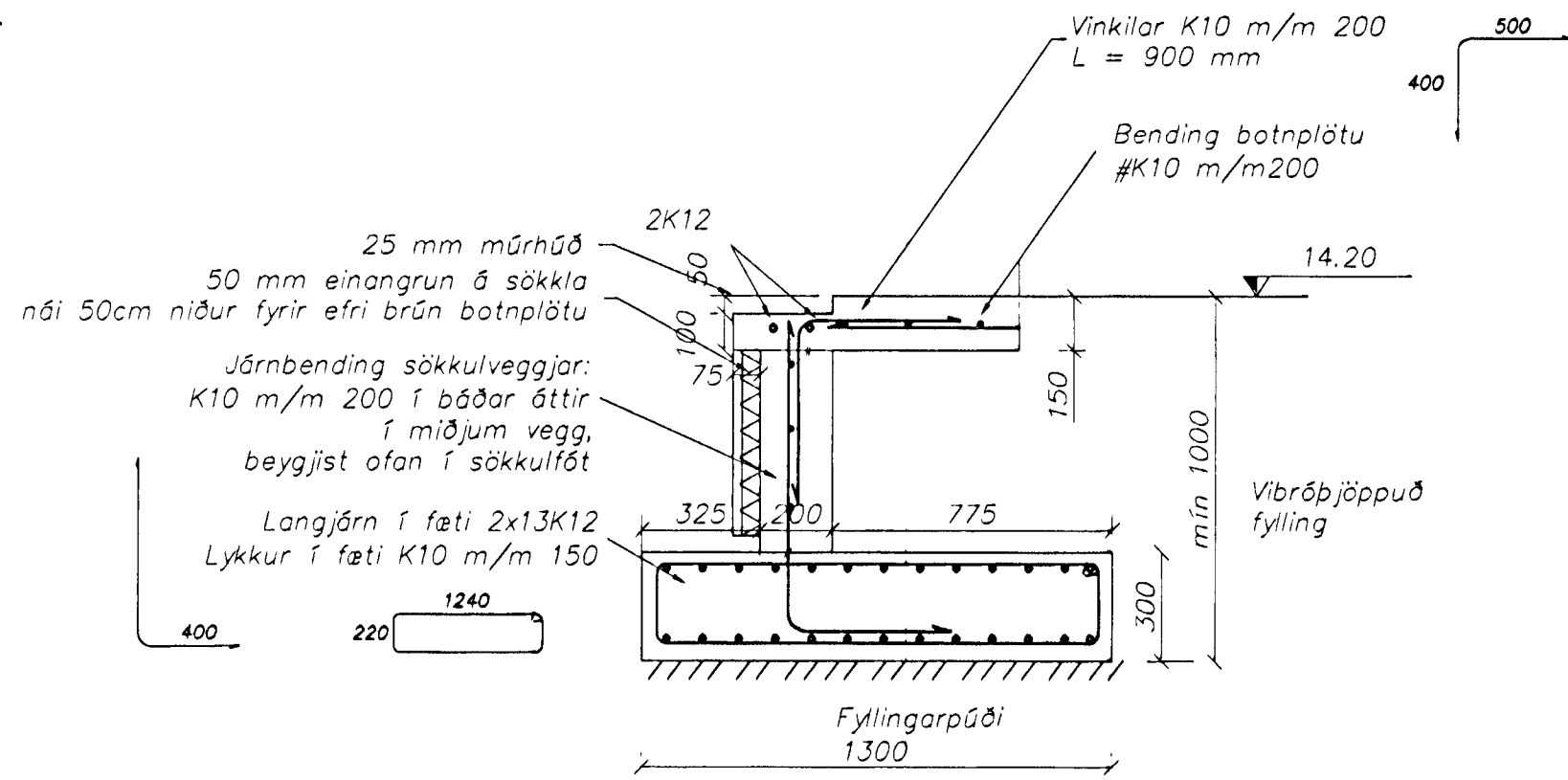
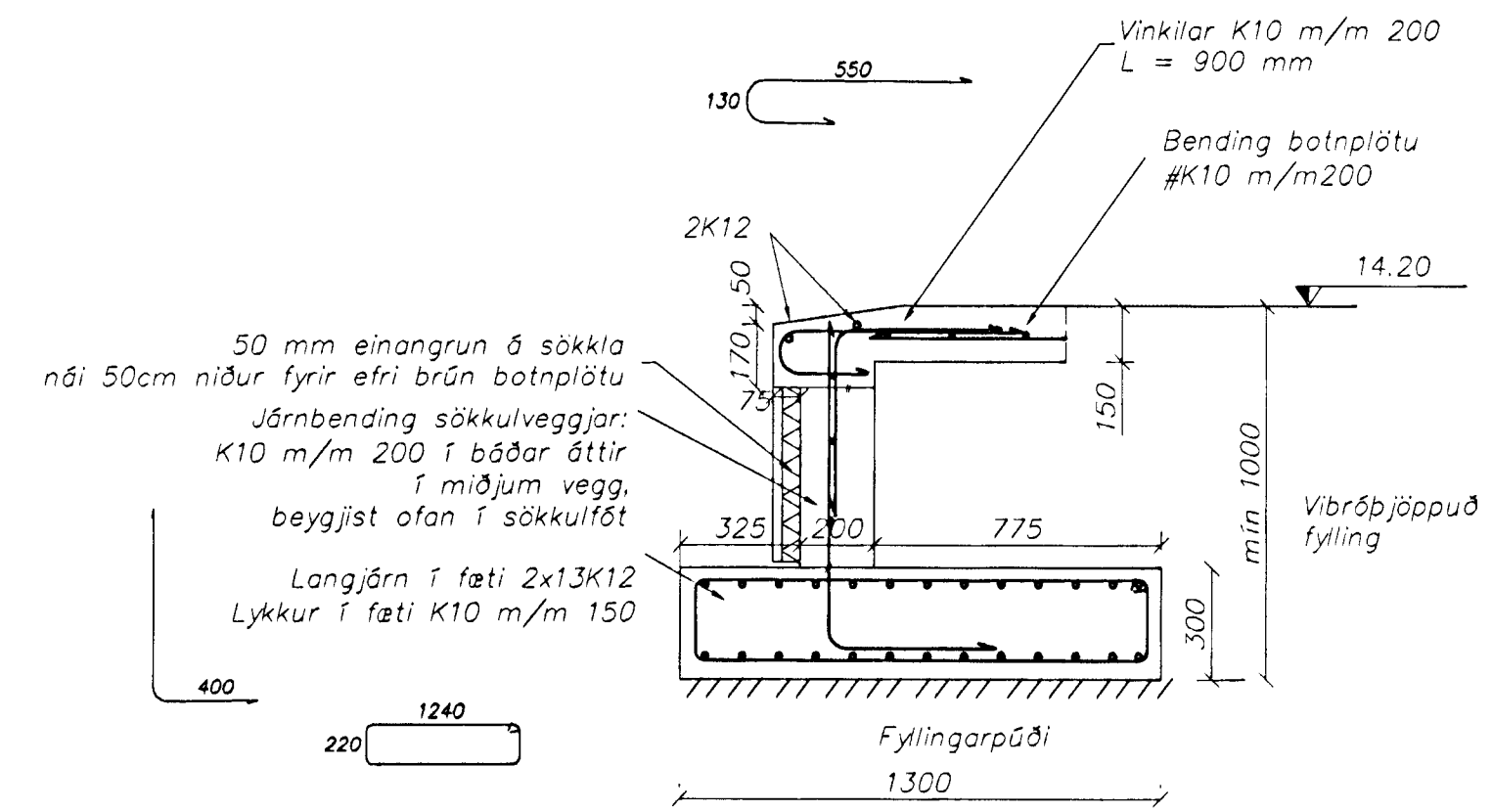


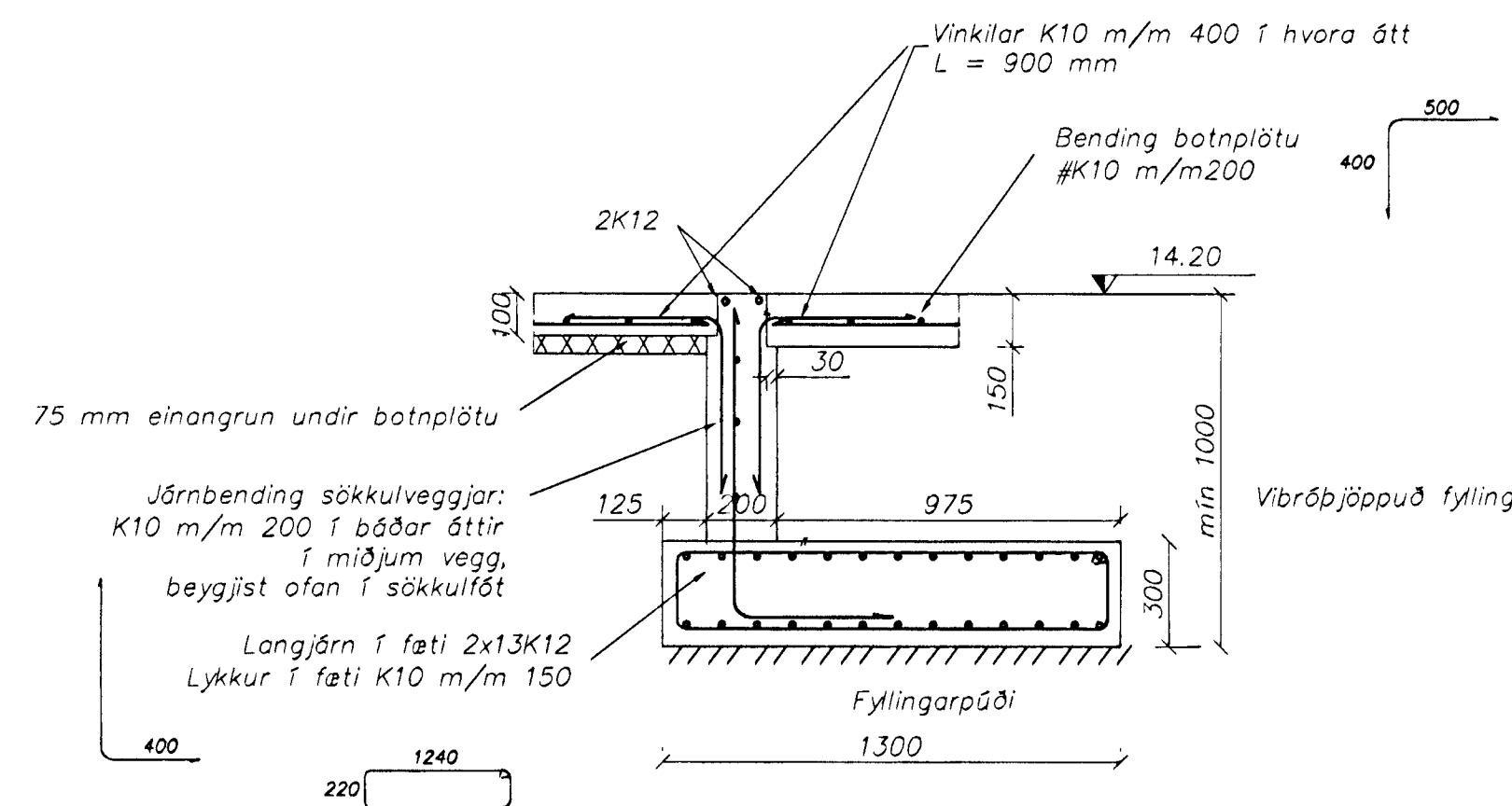
A Snið í sökkul
Málkvæði 1:20



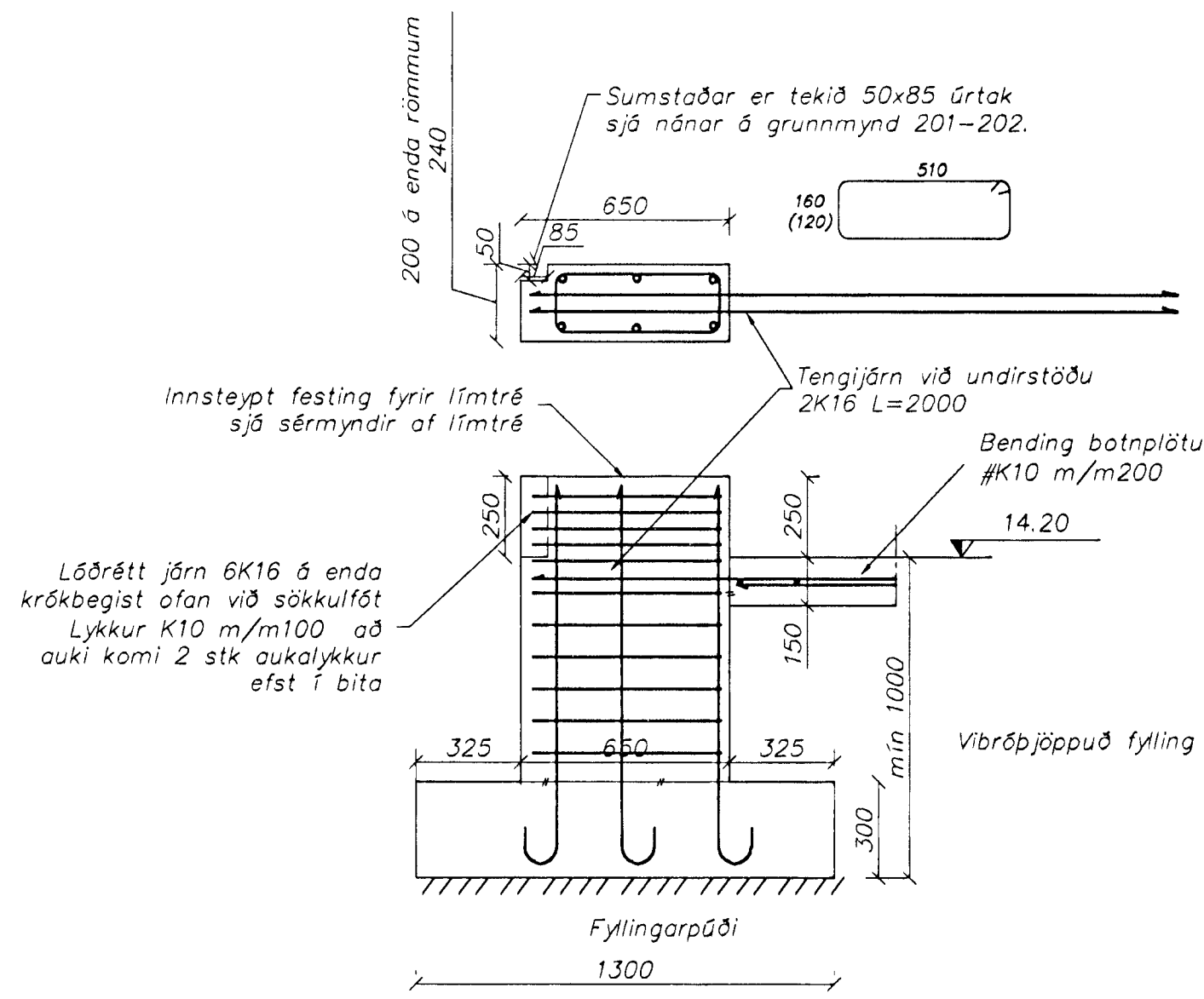
B Snið í sökkul
Málkvæði 1:20



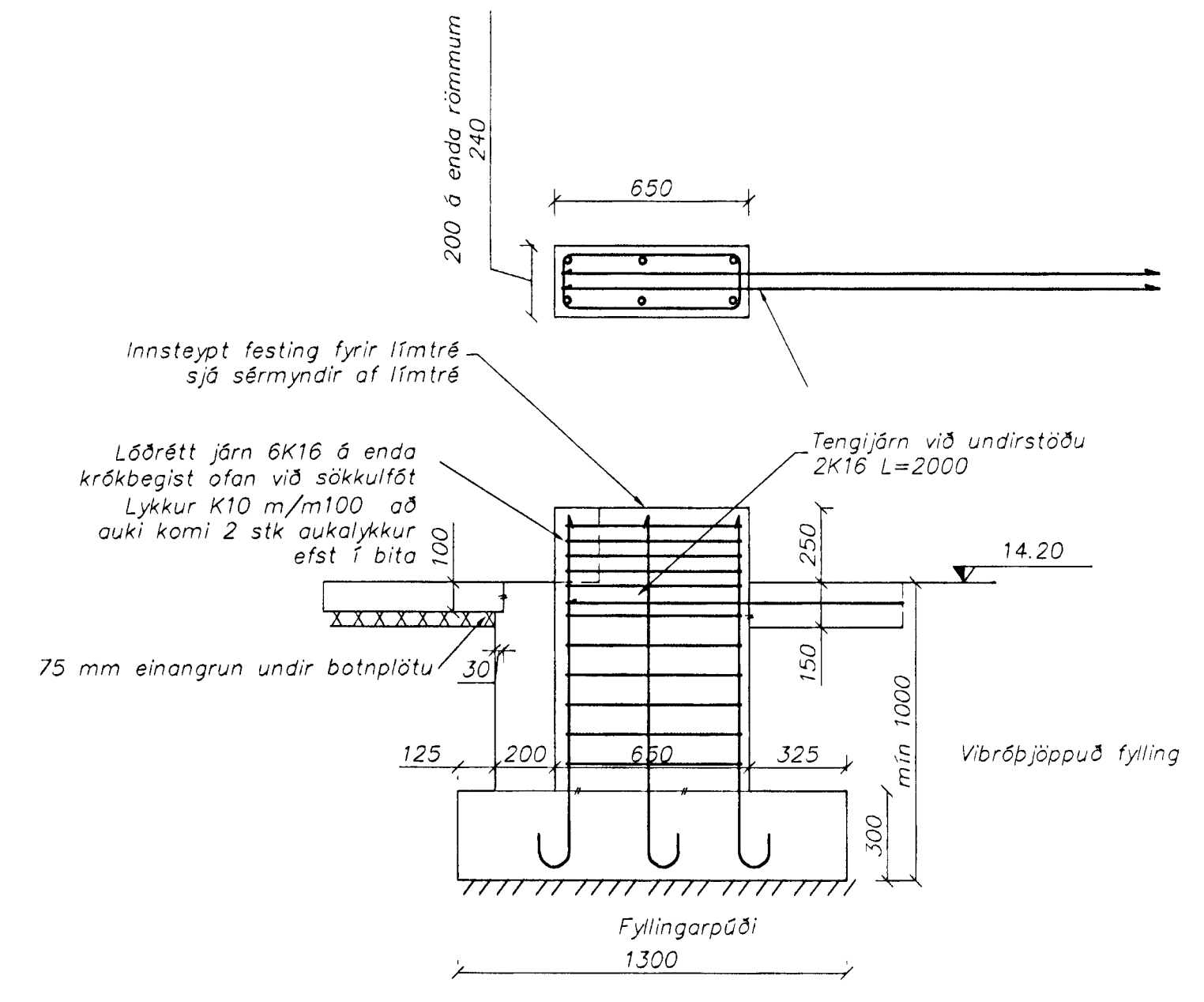
C Snið í sökkul
Málkvæði 1:20



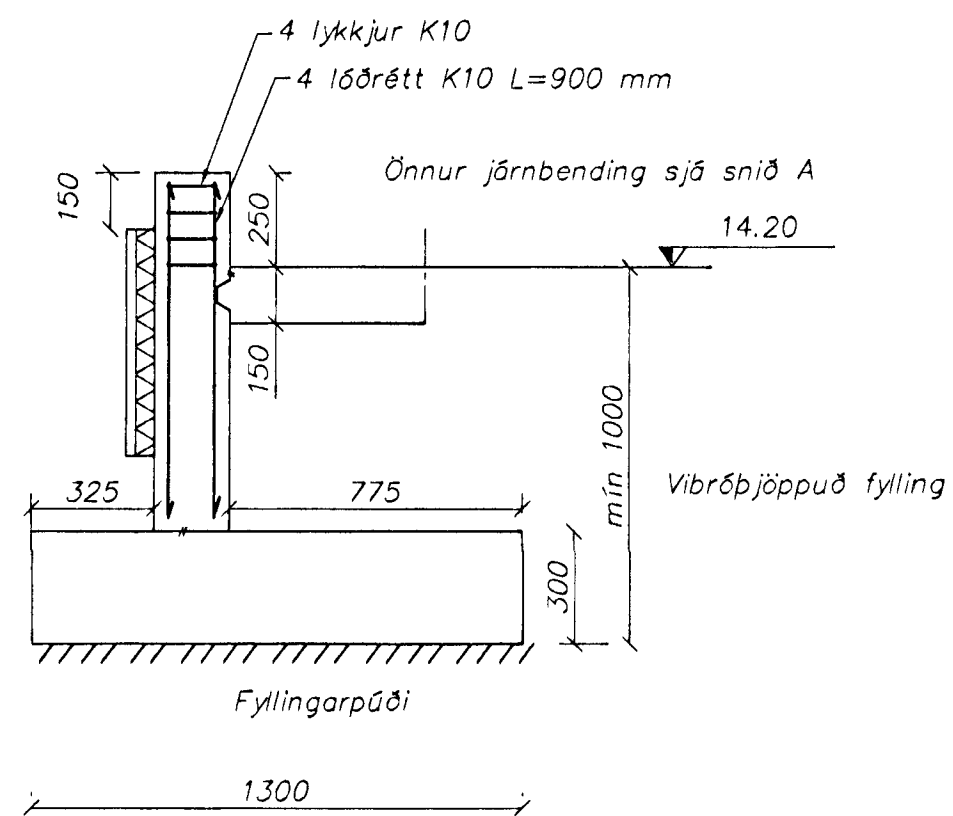
D Snið í sökkul
Málkvæði 1:20



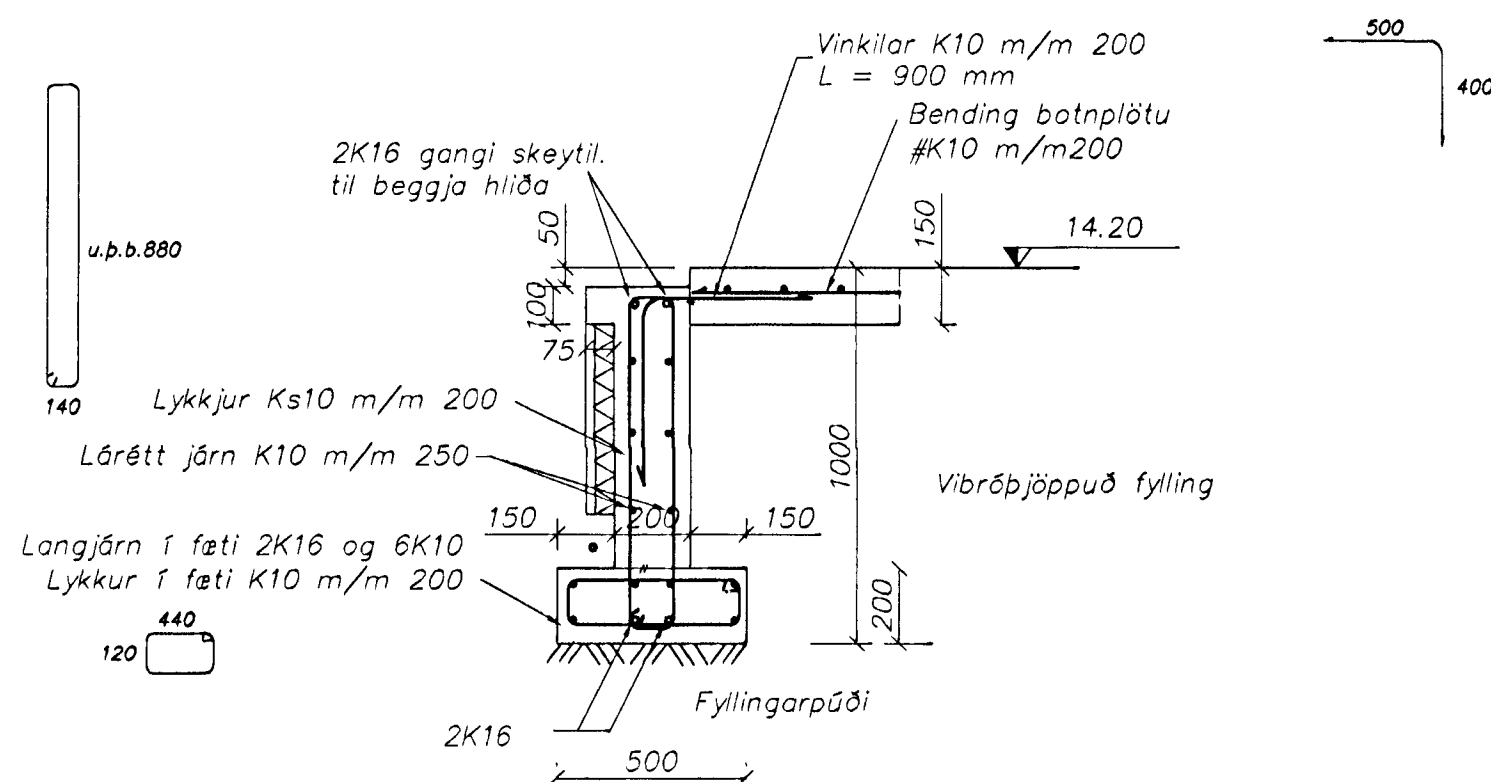
E Snið í sökkul
Málkvæði 1:20



F Snið í sökkul
Málkvæði 1:20



G Snið í sökkul
Málkvæði 1:20



H Snið í sökkul
Málkvæði 1:20

Samþykkt þann
22. NOV. 2000
Byggingafræðingur / Hönnarfríði
F.h. Sigurbjartur Halldórsson

| dag | brýting | nef | stíga |
|----------|---------------|-----|-------|
| 16.11.00 | Snið B,C og E | SG | B |

| | | | |
|--|---|--|---|
| <p>HAFNARFJARÐARBÆR UMHVERFIS- OG TEKNISVIÐ</p> <p>Strendingur ehf. Verkfæðingur</p> | <p>Hringhella 9, Hafnarfirði</p> <p>Þjónustumiðstöð Hafnarfjarðar Sökkul - snið</p> | | |
| | <p>Hafnarfirði</p> <p>Sigurbjartur Halldórsson</p> | <p>hannað: SG</p> <p>dagsetning: nóv. 2000</p> | <p>teiknað: SG/JW</p> <p>teikn. nr: 203</p> |