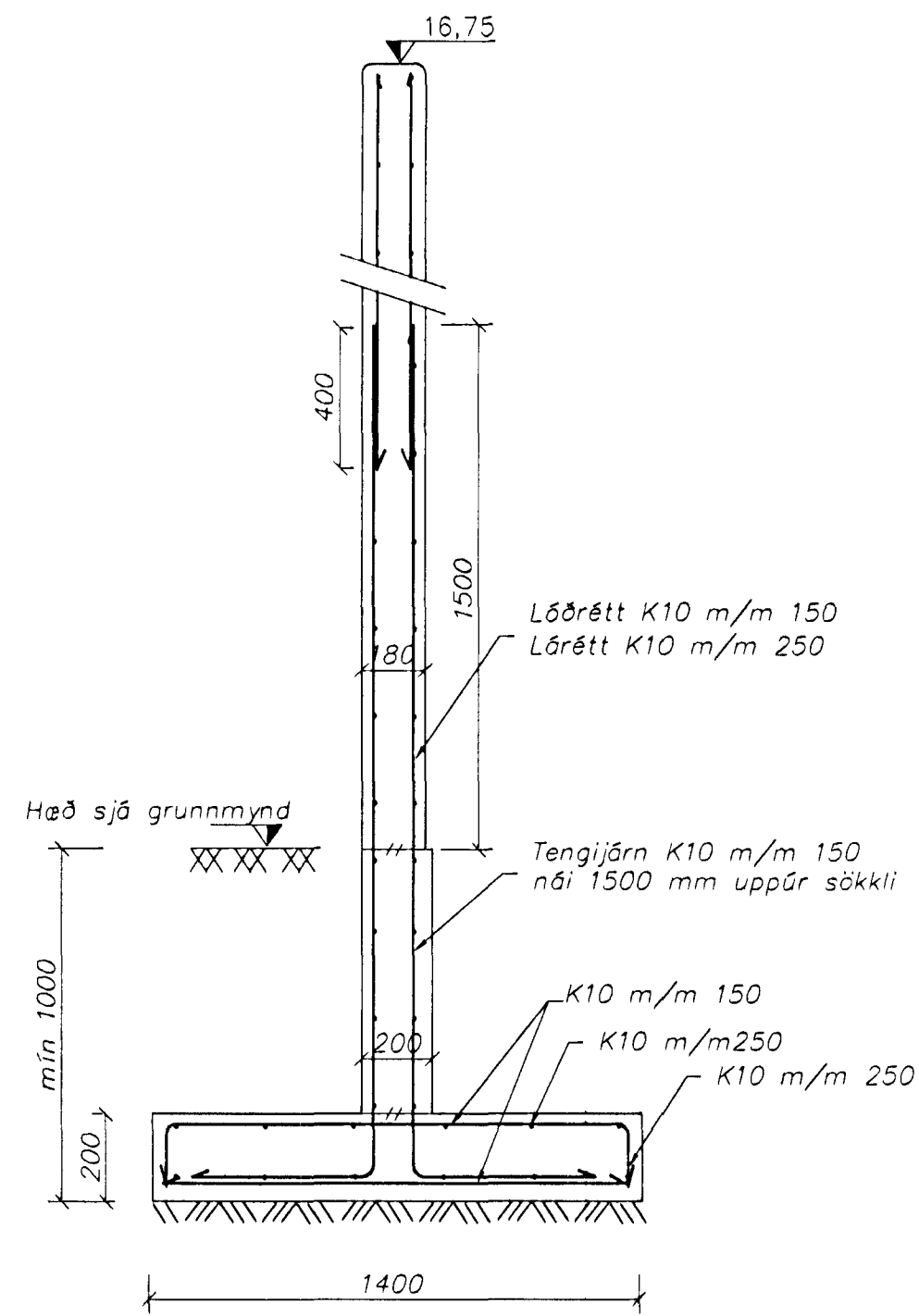
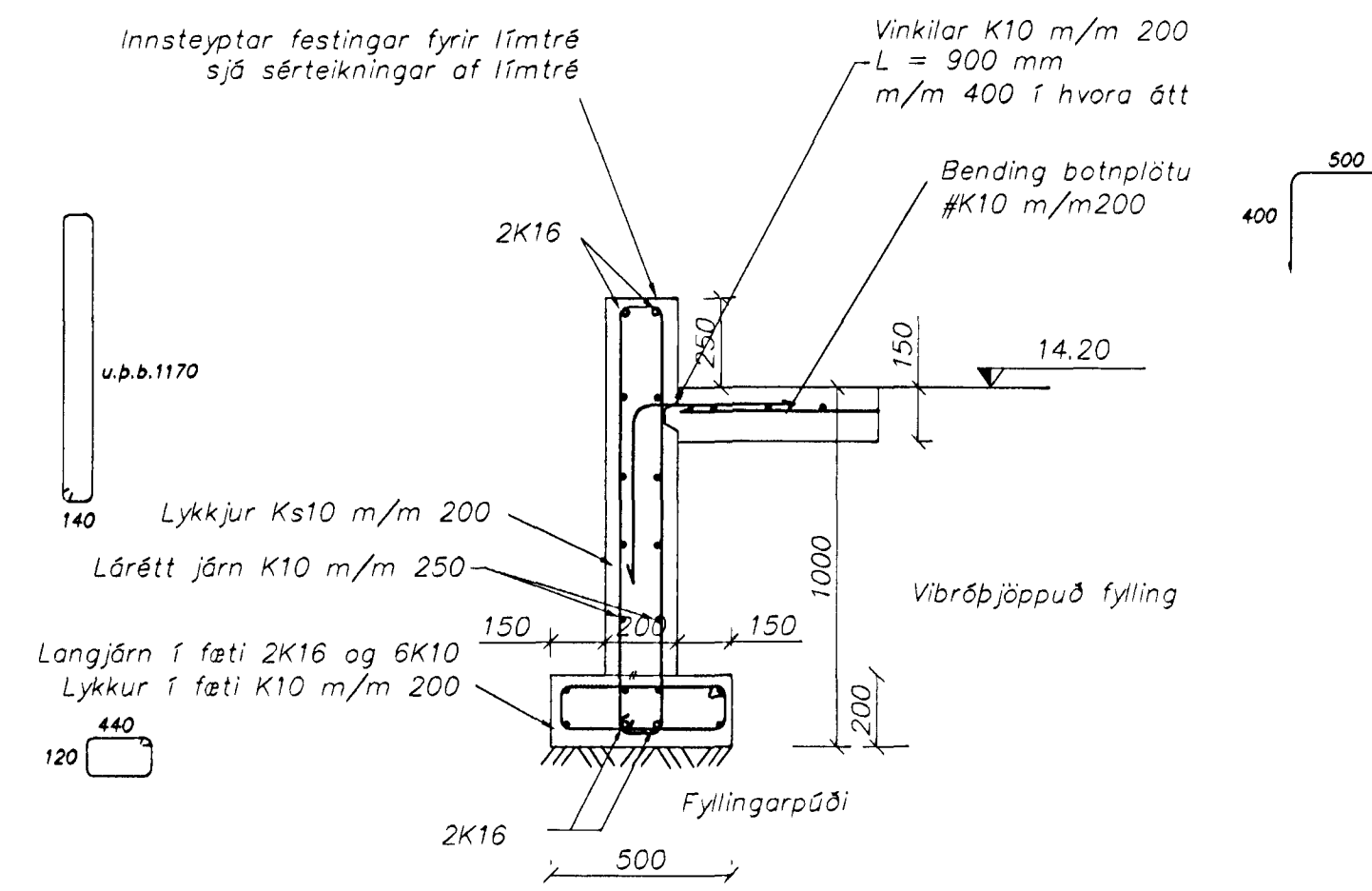


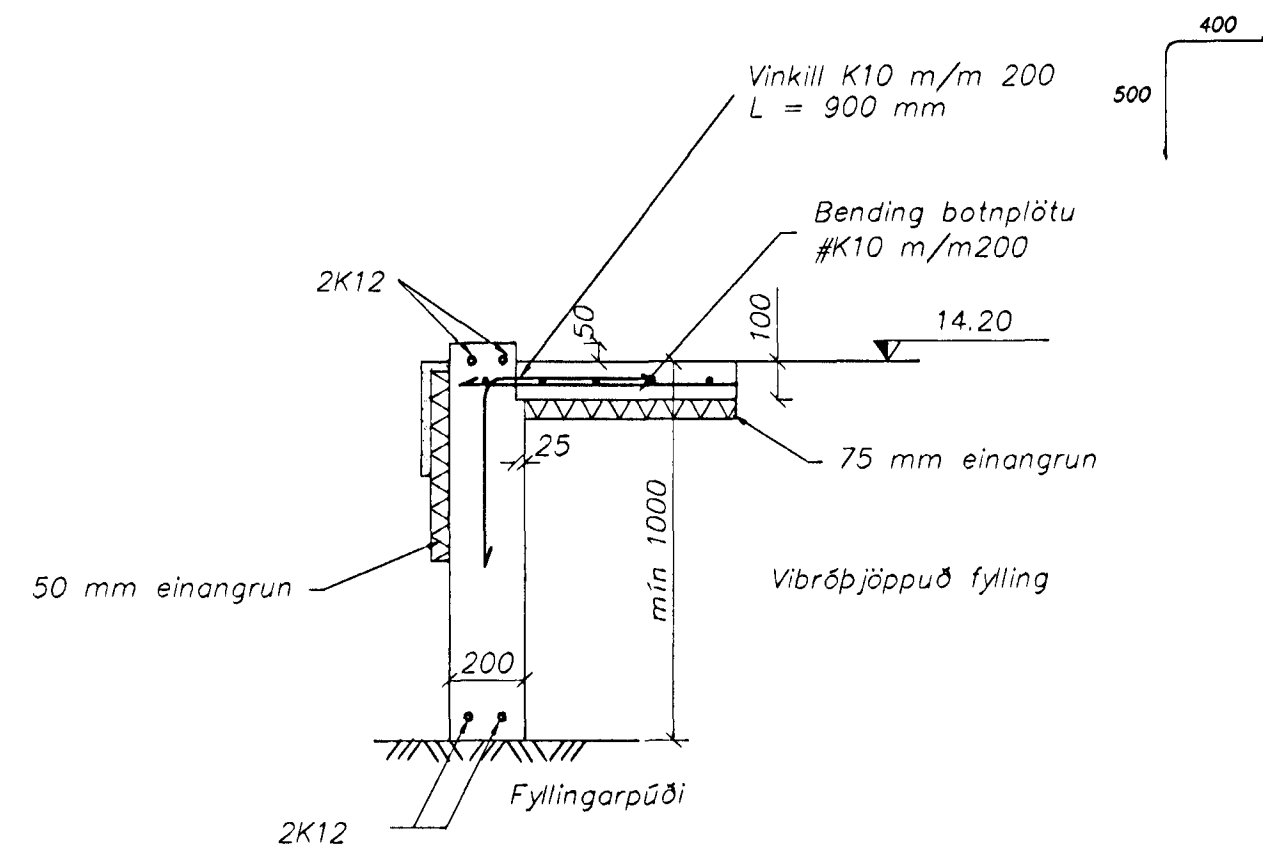
A Snið í sökkul
Málkvæði 1:20



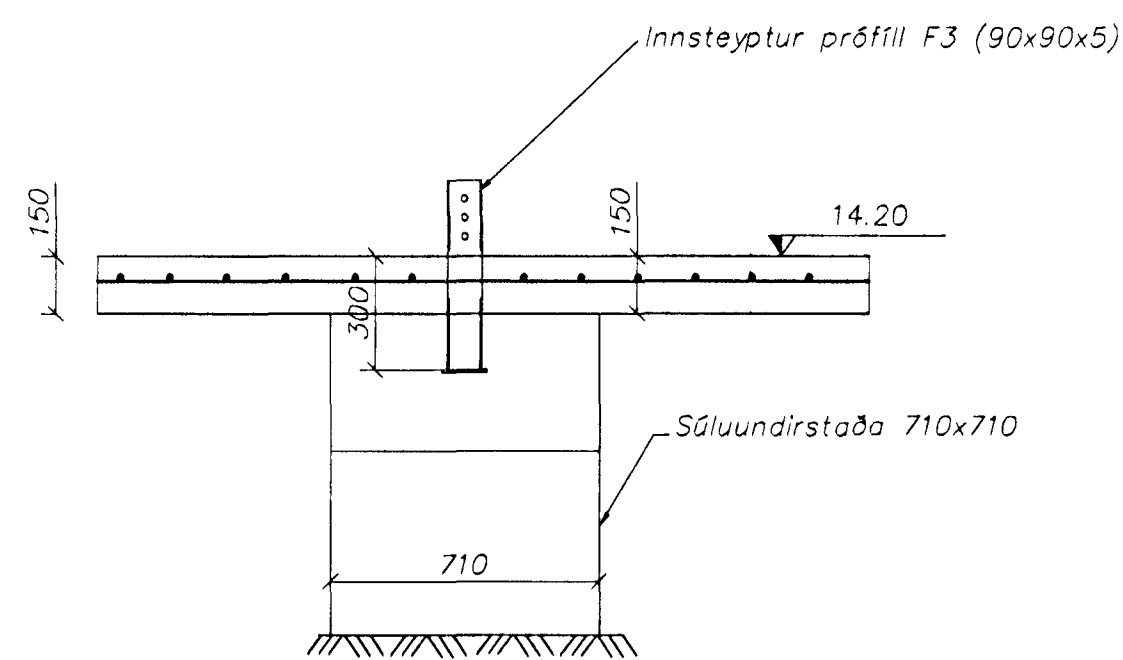
B Snið í stoðvegg
Málkvæði 1:20



C Snið í sökkul
Málkvæði 1:20



D Snið í sökkul
Málkvæði 1:20



E Snið í sökkul
Málkvæði 1:20

Samþykkt þann
22. NOV. 2000
Byggingafræðingur / Hafnarfirði
F.H. Sigurbjartur Háldórsson

daga	breyting	nám	dagfró
16.11.00	Snið F	SG	Þ

HAFNARFJARDARBER UMHVERFIS- OG TÆKNISVÆÐ Verkfræðipjónusta	Hringhella 9, Hafnarfirði		
	Þjónustumiðstöð Hafnarfjarðar Sökkla - snið		
Hafnarfirði	hamað: SG	teknad: SG/JW	yfirarð:
Sigurbjartur Svandóttir kt. 191063-7599	dagsetning: nóv. 2000	tekn. nr: 204	dagfró: B málkvæði: 1:20