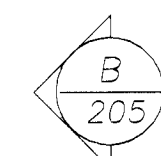


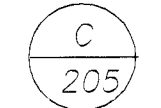
Tákn

Sneiðing í byggingarhluta



Snið B, sýnt á teikningu nr. 205

Sérmynd



Sérmynd C, sýnd á teikningu nr. 205

K: 41, 23

Kóti á grunnmynd

A

Kóti á sniðmynd

180

Plötubykk

—

Steypuskil

///

Yfirborð jarðvegs og fyllinga

xxx

Yfirborð klappar / mólhella

K

Kambstál Ks 400, skriðmörk 400 MPa

Ks

Kambstál Ks 400s, suðuhæft með skriðmörk 400 MPa

R

Slétt stál með skriðmörk 235 MPa

—

Endi á krökbeygðu bendistáli

Járn í efri brún plötu, innri brún veggjar

—

Járn í neðri brún plötu, ytri brún veggjar

m/m

Fjarlægð milli járna, miðja í miðju

Mál og málsetningar

Öll mál eru í millimetrum [mm] en hæðarkötur eru í metrum [m].

Álagsforsendur

Notðlag er samkvæmt ÍST 12-1989:

Göfuplata í skrifstofuhluta er 2.5 kN/m²
Göfuplata í iðnaðarhluta er 5.0 kN/m²
Milliloft í iðnaðarhluta er 4.0 kN/m²

Vindálag er samkvæmt ÍST 12-1989:

Miðað við aðstæður 1. Grunnvála vindálags er 1.5 kN/m²

Snjóálag er samkvæmt ÍST 12-1989:

Miðað við svæði 1 er snjóálag 1.0 kN/m²

Jarðskjálftaálag er samkvæmt ÍST 13-1989: Álagssvæði 4. Z = 1.0

Grundun

Undirstöðujarðvegur er klæpp og frostfrí Þjöppuð fylling. Fylling skal Þjöppuð þangað til hún uppfyllir E2 > 120 MPa og E2/E1 > 2.5

Undir botnplötu skal fylla með frostfríri fyllingu og þjappa í 30 cm lögum og fara a.m.k þrjár umferðir með 60 kg víbróslæða.

Nafnlag á jarðveg 0,15 MN/m²

Stálvirki

Stál

Stál (t.d. í bitum og stálfestingum) skal vera Fe360 skv. DS/ISO 630 eða S37 skv. DIN 17100.

Stál til notkunar innanhús skal grunna með alkíð-olíubundnum ryðvarnargrunni.

Stál til notkunar utanhúss skal heitgalvanhúðað.

Suður

Suðuæfni skal uppfylla kröfur DS317.1 (prEN499 og prEN758) eða sambærilegra staðla. Það skal valið þannig að styrkur þess eftir suðu sé a.m.k. jafn styrk grunnæfnisins.

Suðuvinnu skal framkvæma af suðumönnum sem hafa hæfnispróf samkvæmt ÍST EN 287-1.

Boltar

Til festingar á timbri og stáli.

Allri boltar skulu vera í styrkleikaflokki 8.8.

Þar sem ekki er annað tekið fram skal undir allar boltarar sem koma að tré, setja skinnur sem eru breidd = 3 x þvermál bolta og þykkt = þvermál bolta/3

Naglar

Allur saumur í þakvirki skal vera heitgalvanhúðaður.

Steypuvirki

Steypuvirki skal uppfylla ÍST 10, I og II og miða skal við framkvæmdaflokk B.

Steypa

Bratpólsflokkur:	S250 (C20)
Sementsmagn:	> 300 kg/m ³
Löftmagn	>5%
Mesta steinastærð	25 mm
Vatns-sementstala	< 0.55
Fjarlægðarstuðull	< 0.25
Sigmál	6 – 8 sm

Steypumót

Nökvæmniskröfur:

Staðsetning í plani og hæð, undirstöður	+/- 15 mm
Staðsetning í plani og hæð, annað	+/- 5 mm
þykkir	+/- 5 %
Hornskekkja	+/- 5 mm
Misgengi á steypuskilum	+/- 2 mm
Frávík frá lóðlínu	+/- 3 %

Steypuskil:

Áður en mót eru sett að steypuskilum skal hreinsa burt allt hröngl og óþætta steypu.

Hreinsun móta:

Lögð er áhersla á, að mót séu hreinsuð vandlega af öllum sagi, rusli og öðrum óhreininum, áður en steypuvinna hefst. Einnig skal hreinsa járnbandingu og annað sem ísteypist af öllum óhreininum.

Steypustyrktarstál

Efni

Allt stál í lykkjum sé suðuhæft kambstál Ks 400s, skriðmörk > 400 MPa. Annað steypustyrktarstál sé kambstál Ks 400, skriðmörk > 400 MPa. Nema annað sé tekið fram á teikningu.

Bending

Steypuhula

Lágmarkssteypuhula [mm] kemur fram í töflu 1. Komi listi í mót miðast steypuhula við innri brún lista.

	plötur	Veggir bitar	súlur
Steypa í eða við sjó	60	60	60
Steypa að vatni eða jarðvegi	50	40	40
Steypa utanhúss (utan við einangrun)	30	30	30
Steypa innanhúss (innan við einangrun)	20	20	30

Tafla 1.

Beygjubvermál, skeytilengd og bil á milli stanga

Bendinet skal skeyta um a.m.k. tvo möskva. K189 bendinet skal skeyta um a.m.k 300mm

Í töflu 2. kemur fram lágmarksbeygjubvermál kambstáls, lágmarksскеytilengd sem og lágmarksmillibil milli stanga lóðrétt eða lóðrétt.

Ekki skal skeyta nema 30% af jörnum í sama þversniði, fari skeytingarhlutfall járna yfir 50% í sama þversniði skal skeytilengd aukast um 30% frá því sem fram kemur í töflu 2.

Þvermál stangar	Beygjubvermál	Skeytilengd	millibil lóðrétt	millibil lóðrétt
8	160	400		
10	200	400		
12	240	480	32	42
16	300	640	32	42

Tafla 2.

Göt

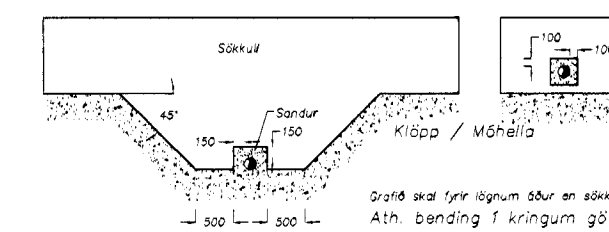
Kringum öll göt (þ.m.t. hurðir og lögga) skulu koma 2K12 og skulu þau ná skeytilengd útfyrir opið.

Sökkuskaut

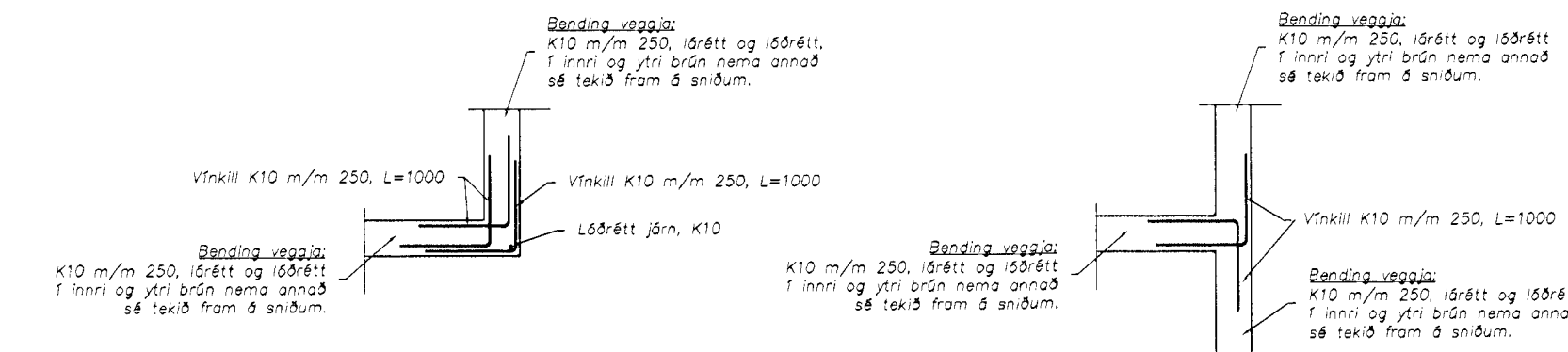
Öll samskeyti á stöngum í neðri brún sökkuls skulu tengd tryggilega saman með skrúfuðum U-lykkjum þannig að þau myndi eina heild allan hringinn. Síðan skal teinn tengdur við báðar stángirnar og lóttinn standa upp úr sökklinum við vatnsinntakið (sjá rafmagnsteikningar).

Bending, kennisnið

Hliðarmynd af sökkli þar sem hreinsislagur koma út



Veggbanding



Trévirki

Efnisgæði

Allt lífmtré skal vera L40

Annað timbur skal vera í burðarlokki K18 (T18)

Fúavörn

Allan óvarinn við, skal fúaverja með viðurkendu fúavarnaræfni.

Frágangur við steypu

Á milli víðar og steypu skal setja tjörupappa.

Klæðning þaks

Þak skal heilklaða með 25 mm x 150 mm borðum, hvert borð skal negla með 3 stk 31/80 heitgalvanhúðum saum. Ekki skal skeyta tvö borð hlið við hlið á sömu sperru og ekki skal skeyta meira en þriðjung borða á sömu sperru. Ofan á borð koma 12mm krossvíðar renningar sem festir eru með 38 x 100 lektum m/m 500. Lektur festast með 2 stk 6x80 skrúfum í gegum hvert undirlegg. Frá þakbrún og 1,0m inn á þak skal tvöfalda lektufjölda. Stálklæðningu skal festa í hverja lektur með 75mm þaksaum með þéttingu í aðra hverja höbbáru. Á samskeytum skal negla ystu báru í hverja lektu.

Festing útveggjaklæðningar

Allt efni skal vera beint, húsburt og laust við stóra kvisti og aðra galla. Timbur skal ekki vera lakara en í IV flokki samkv. norrænum stöðlum og skal það fullnægja kröfum fyrir burðarpólsflokk K18. Allt sýnilegt timbur skal vera gagnvarið (B-vörn) skv. ÍST-INSTA 140.

Lektur:

34x45mm timburgrind (þykkthæfluð á skammhlíðum) skal festa á stoðir í veggjum með 600mm millibili. Festa skal lektur með 6x80 skrúfum m/m250

Stálklæðning:

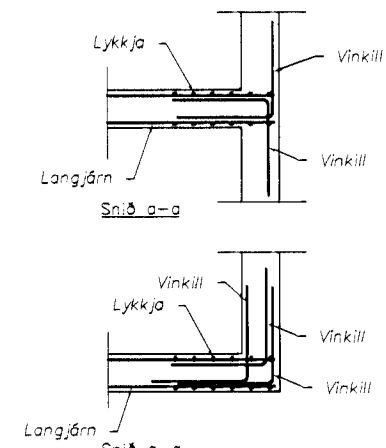
Stálklæðningu (trapissu) skal negla við lektur með til þess gerðum veggjasaum í hverja löggaru.

Sláklæðningu (slétta) skal festa við allusoðinn krossvið með viðlegandi saum. Krossvið skal festa með 4x40 skrúfum m/m 250

Einingar

Þak og veggveiningar skulu festar samkvæmt fyrirmælum framleiðanda. Einingar skulu vottaðar af Rð.

Tenging þak við suðuvegg lóðrétt snið



Samþykkt þann 22.03.2000
Dýsgunnur Guðmundsson
Rita Skugga og Hildursson

dagur	dreying	nafn

HAFNARFJARDARBER UMHVERFIS- OG TEKNISVIÐ	Hringhella 9, Hafnarfirði
Strendingur ehf. Verkfræðipjónusta	Þjónustumiðstöð Hafnarfjarðar Skýringar
Hafnarfirði 2/11.ét (19.06.2000) Sigrundur Guðmundsson	hannað SG teiknað SG/JW stíflað dagsetning 18.06.2000 tekn. nr. 200 málvarði: A1