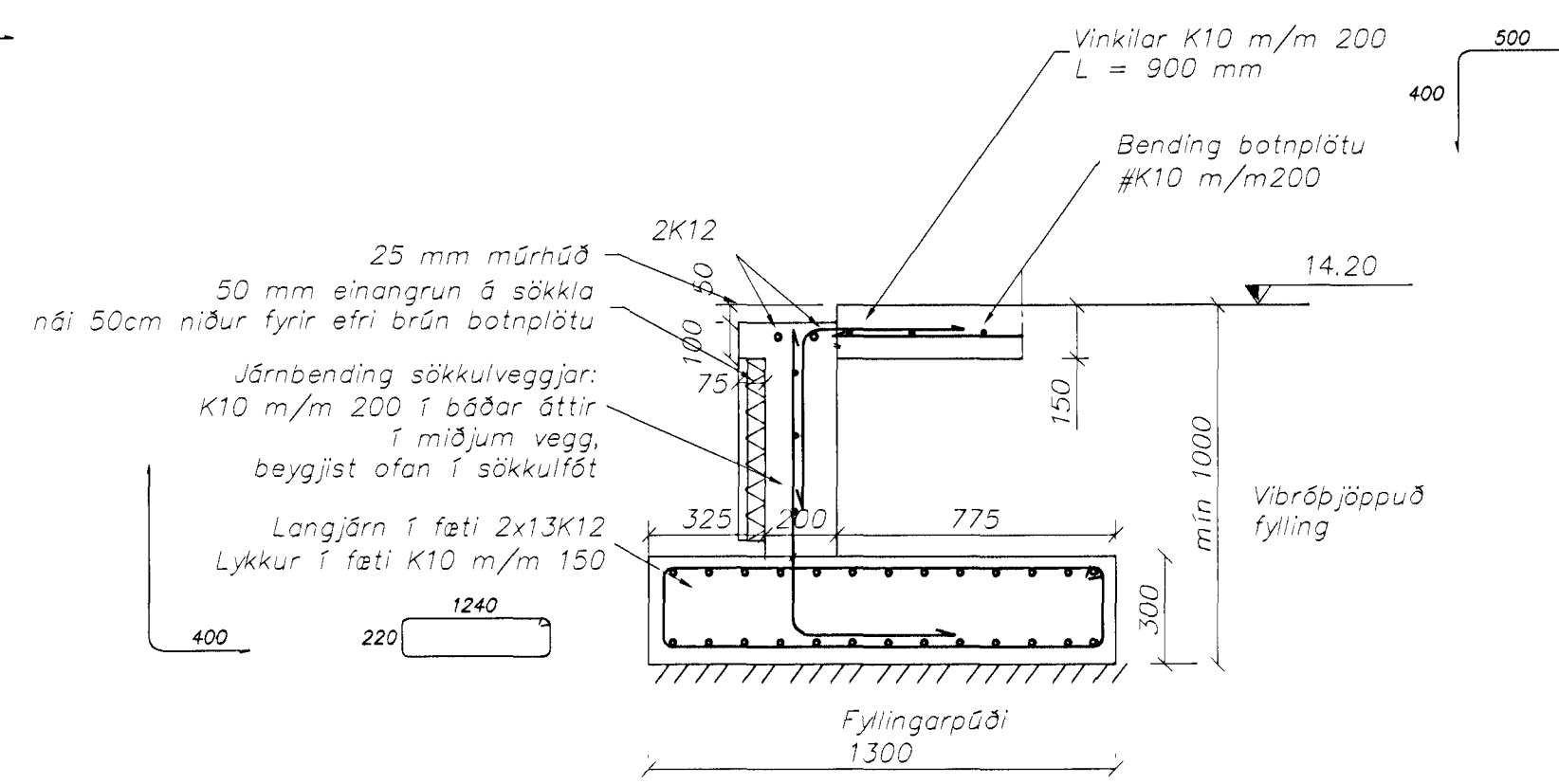
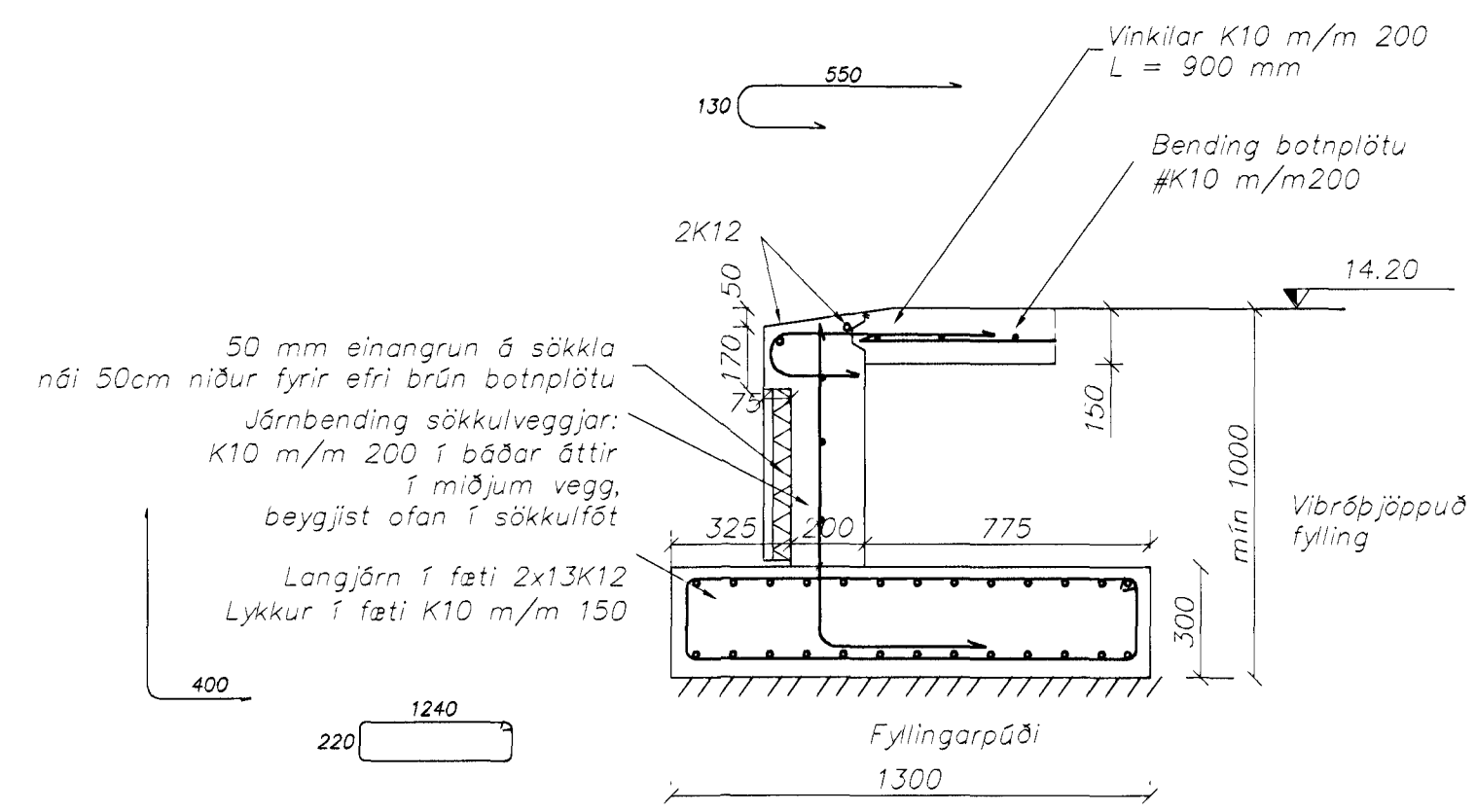


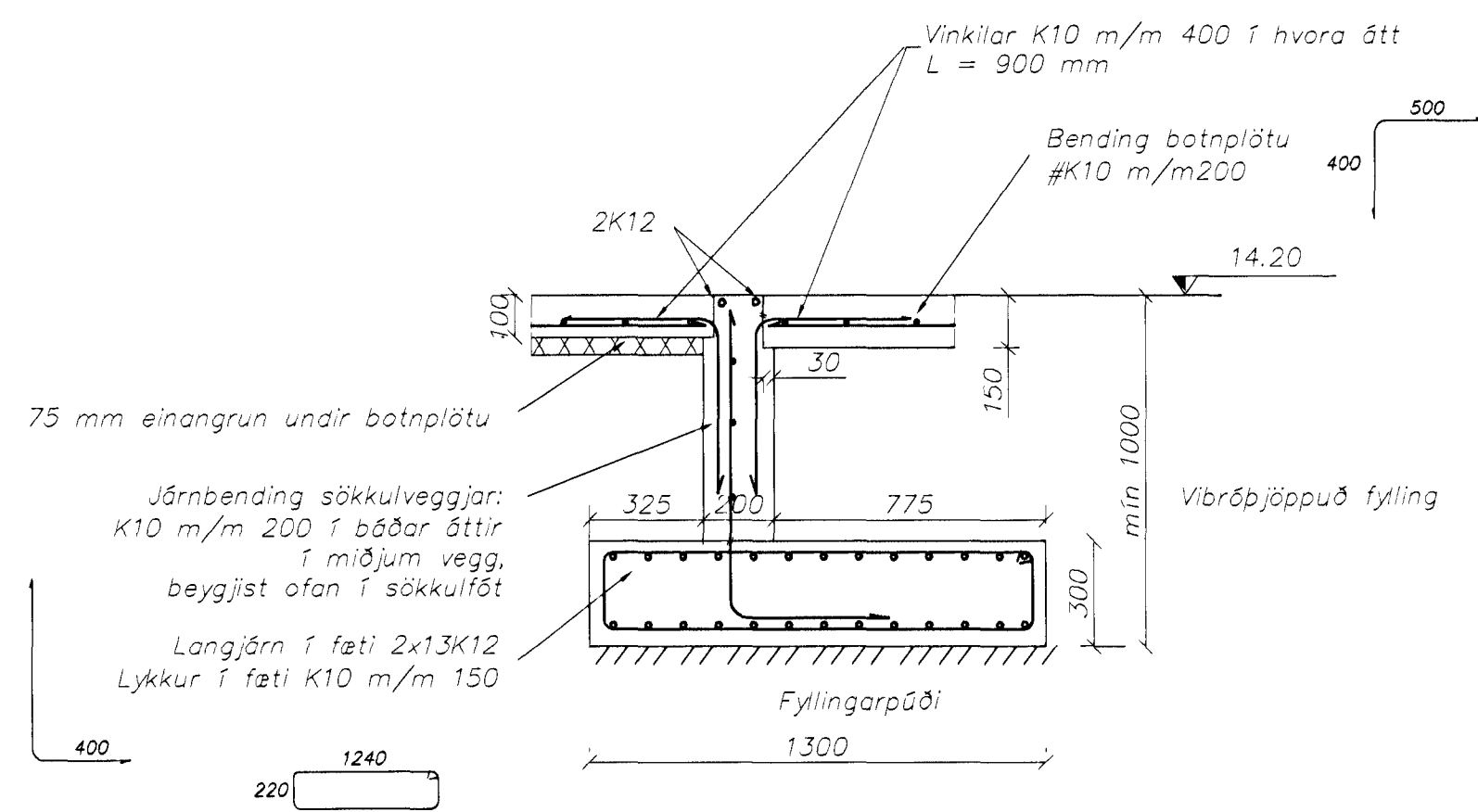
A Snið 1 sökkul
Málkvarði 1:20



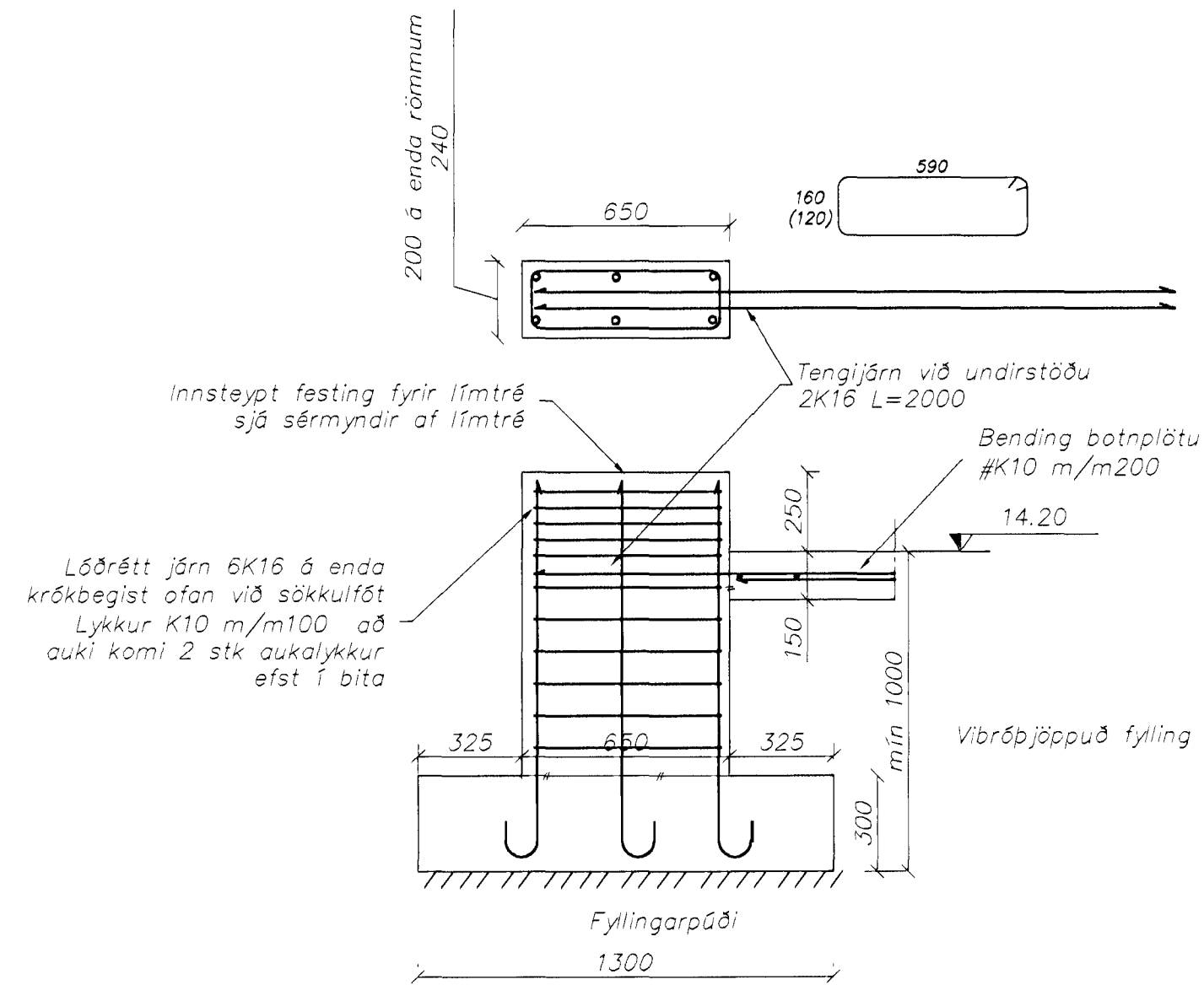
B Snið 1 sökkul
Málkvarði 1:20



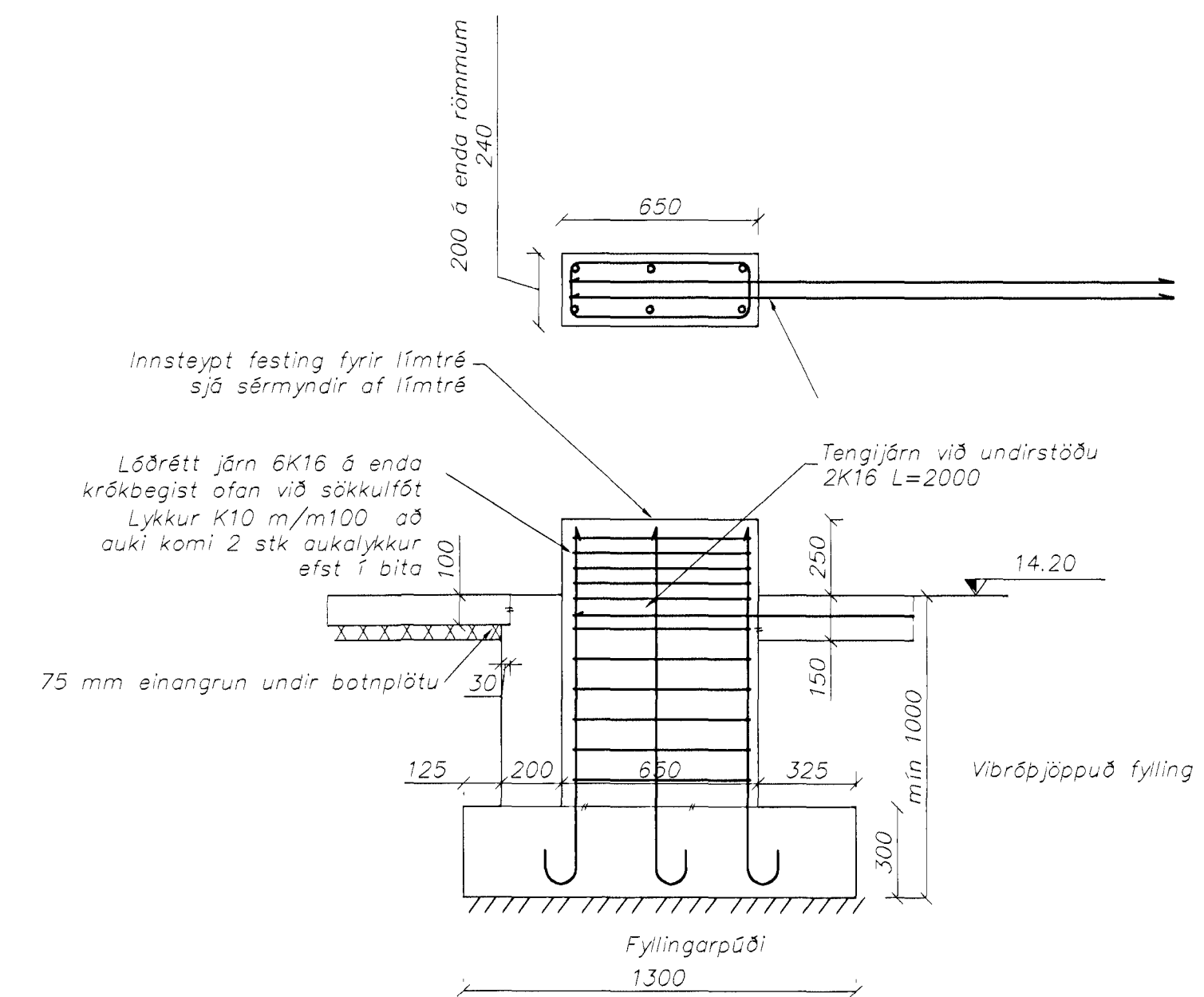
C Snið 1 sökkul
Málkvarði 1:20



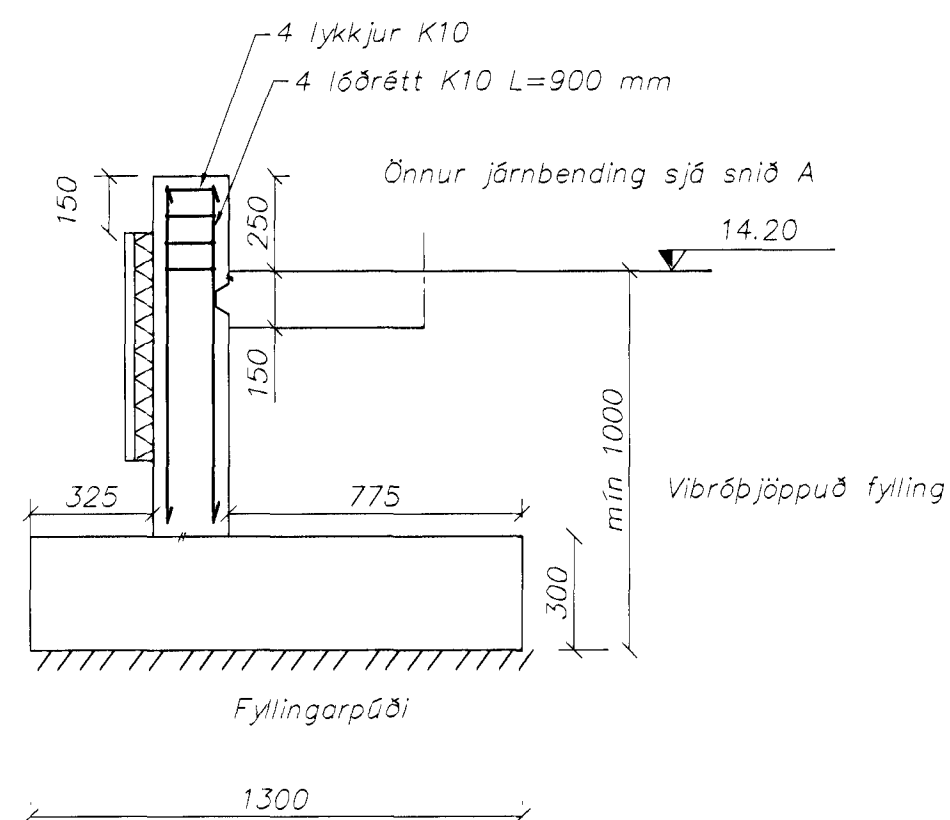
D Snið 1 sökkul
Málkvarði 1:20



E Snið 1 sökkul
Málkvarði 1:20



F Snið 1 sökkul
Málkvarði 1:20



G Snið 1 sökkul
Málkvarði 1:20

Samþykkt þann
23 NOV 2000
Byggingaáttuneyti Hafnarfirði
Fh. Sigurbjarni Halldórsson

dagur	breyting	nafn

HAFNARFJARDARBER UMHVERFIS- OG TEKNISVIÐ	Hringhella 9, Hafnarfirði
Strendingur ehf. Verkfæðipjónusta	Þjónustumiðstöð Hafnarfjarðar Sökklar - snið
Hafnarfirði 2. fl. 191043-739	hamn: SG
Stjórnun Guðmundsson	tekn: SG/JW
	yrkjav: 203
	dagsetning: nóv. 2000
	málkvarði: 1:20
	A1