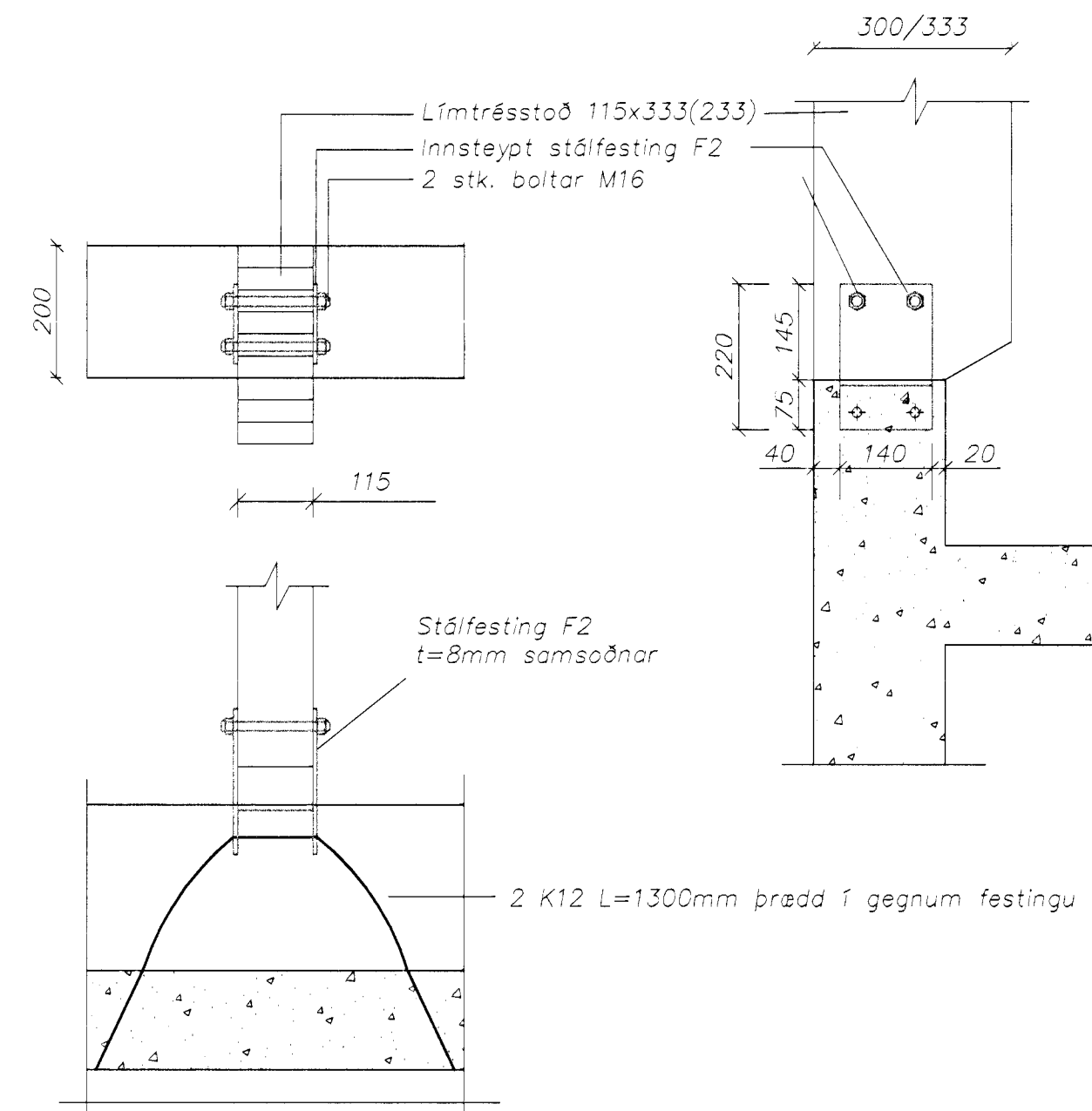
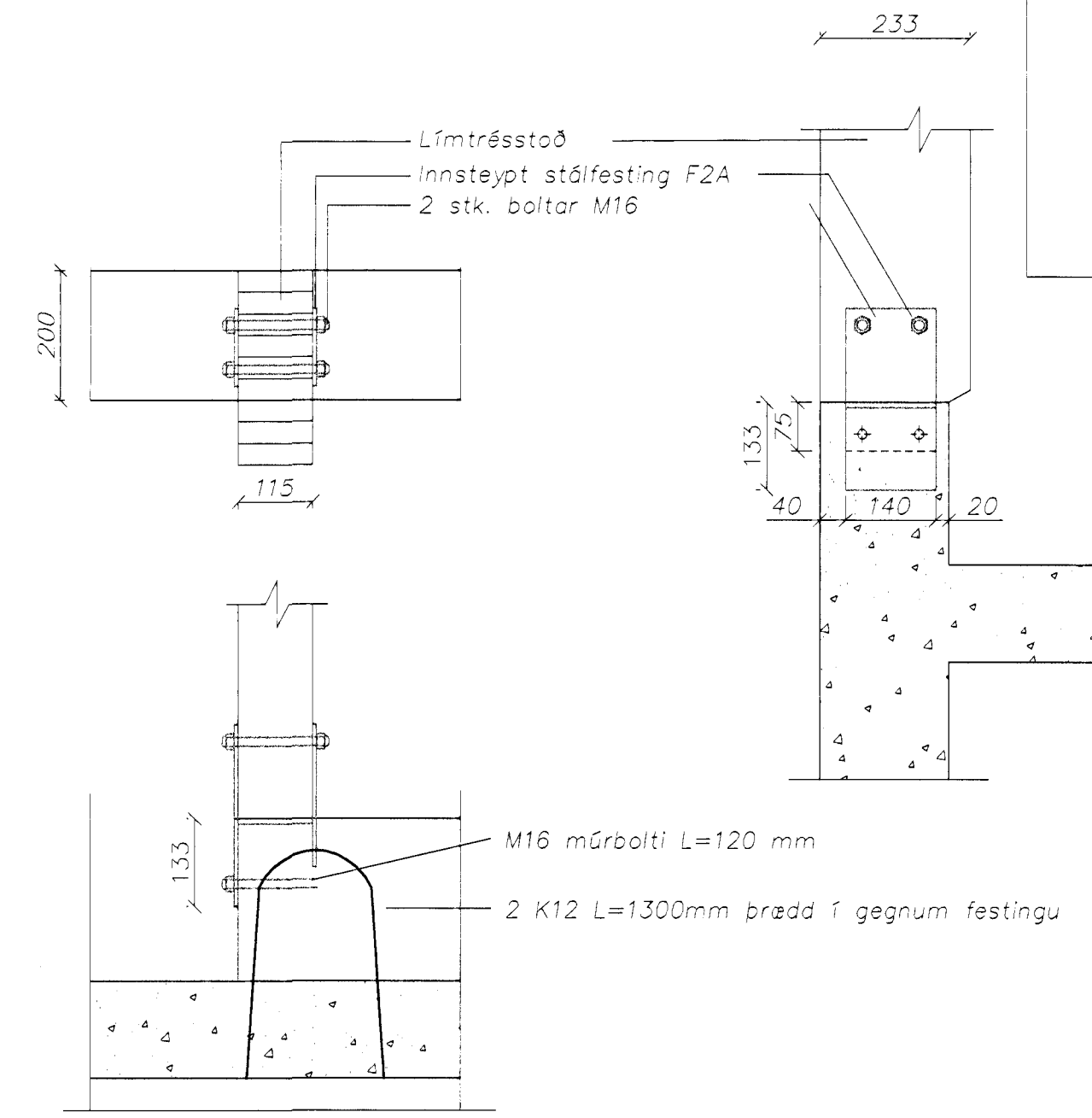


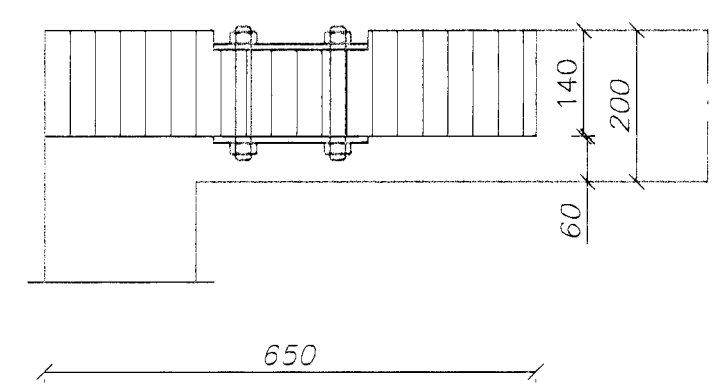
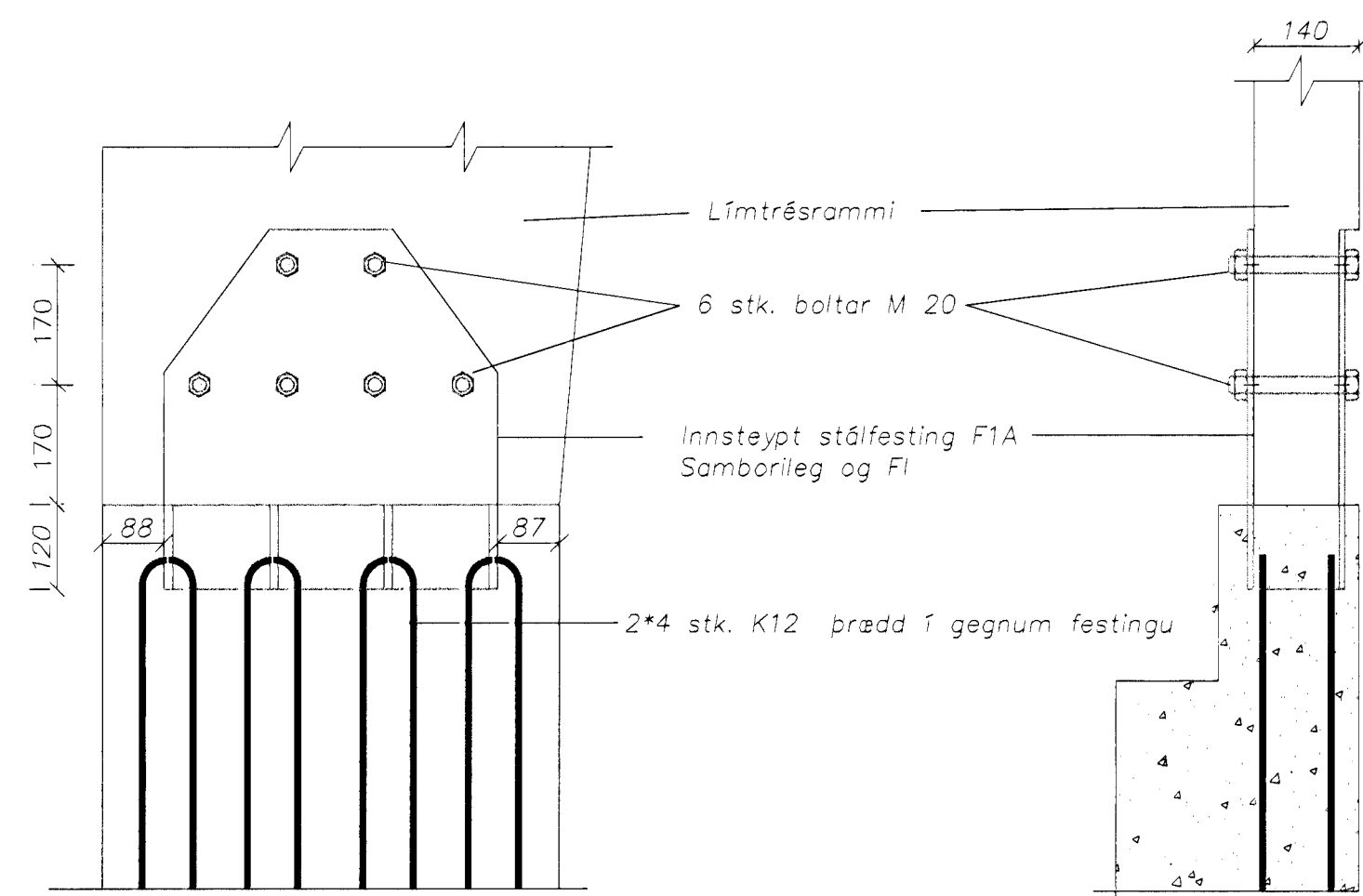
F1 Stálfesting
218 Málkvarði 1:10



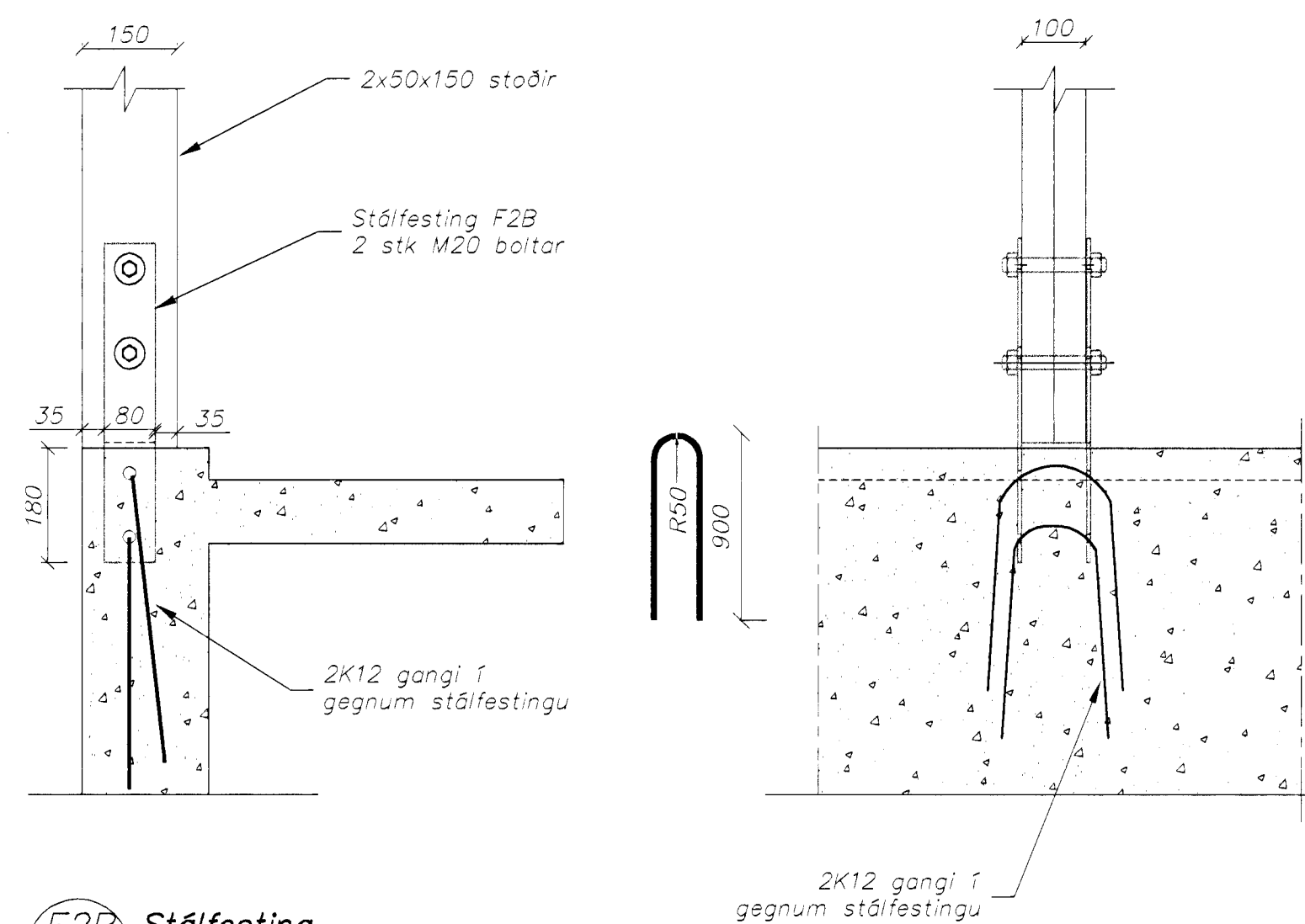
F2 Stálfesting
218 Málkvarði 1:10



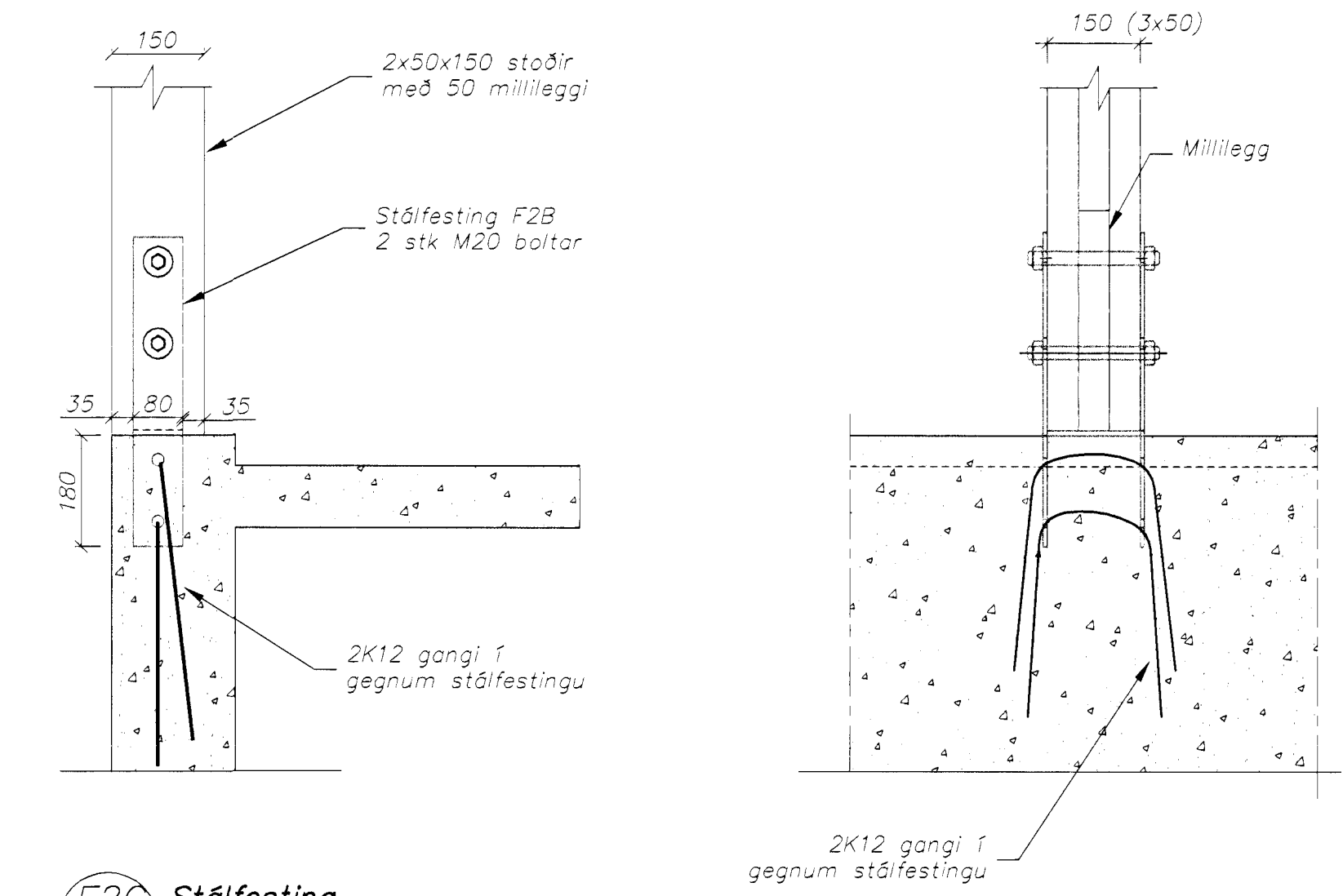
F2A Stálfesting
218 Málkvarði 1:10



F1A Stálfesting
218 Málkvarði 1:10



F2B Stálfesting
218 Málkvarði 1:10



F2C Stálfesting
218 Málkvarði 1:10

Sampykkt þáttur
23 NOV 2000
Byggingafulltrúi Hafnarfirðis
Fh. Sigurbjarnur Halldórsson

daga	breyting	nafn	útgáfa

HAFNARFJARÐARBER UMHVERFIS- OG TÆKNISVIÐ	Hringhella 9, Hafnarfirði
Strendingur ehf. Verkfræðipjónusta	Þjónustumiðstöð Hafnarfjarðar Límtréssnið
Hafnarfirði 16.11.00 Sigurbjarnur Halldórsson	hannað: SG teiknað: JW daga: 218 nóv. 2000
	yfirfarið: útgáfa: A málkvarði: 1:10 A1