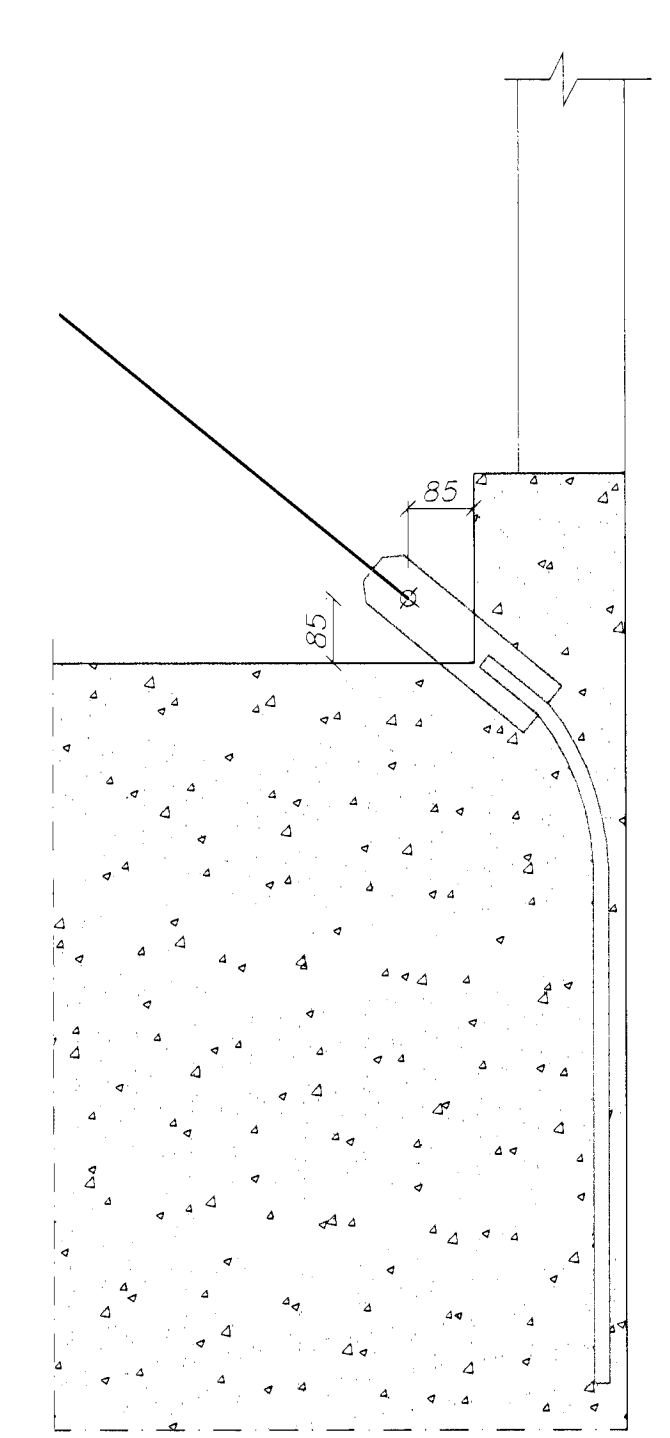
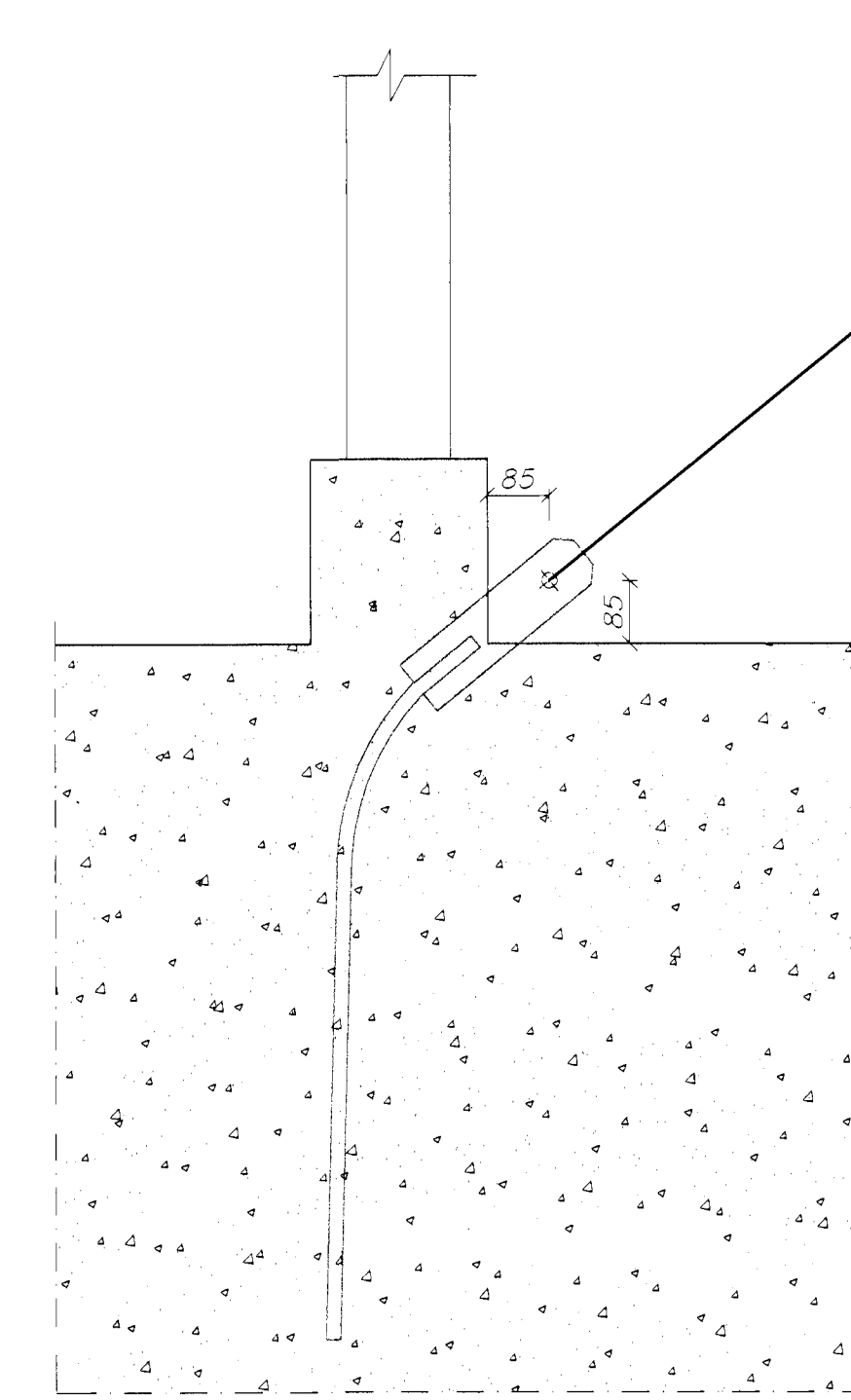
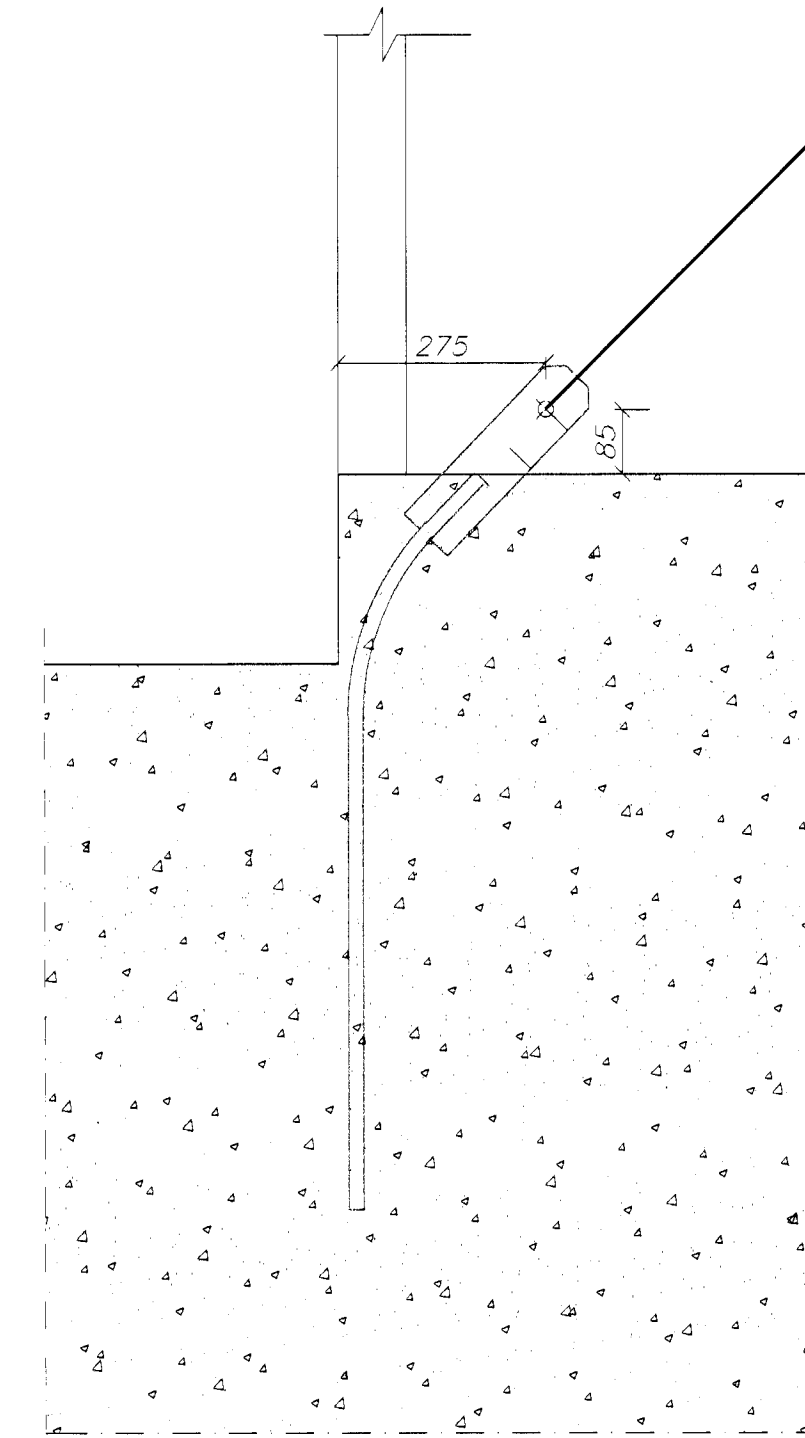
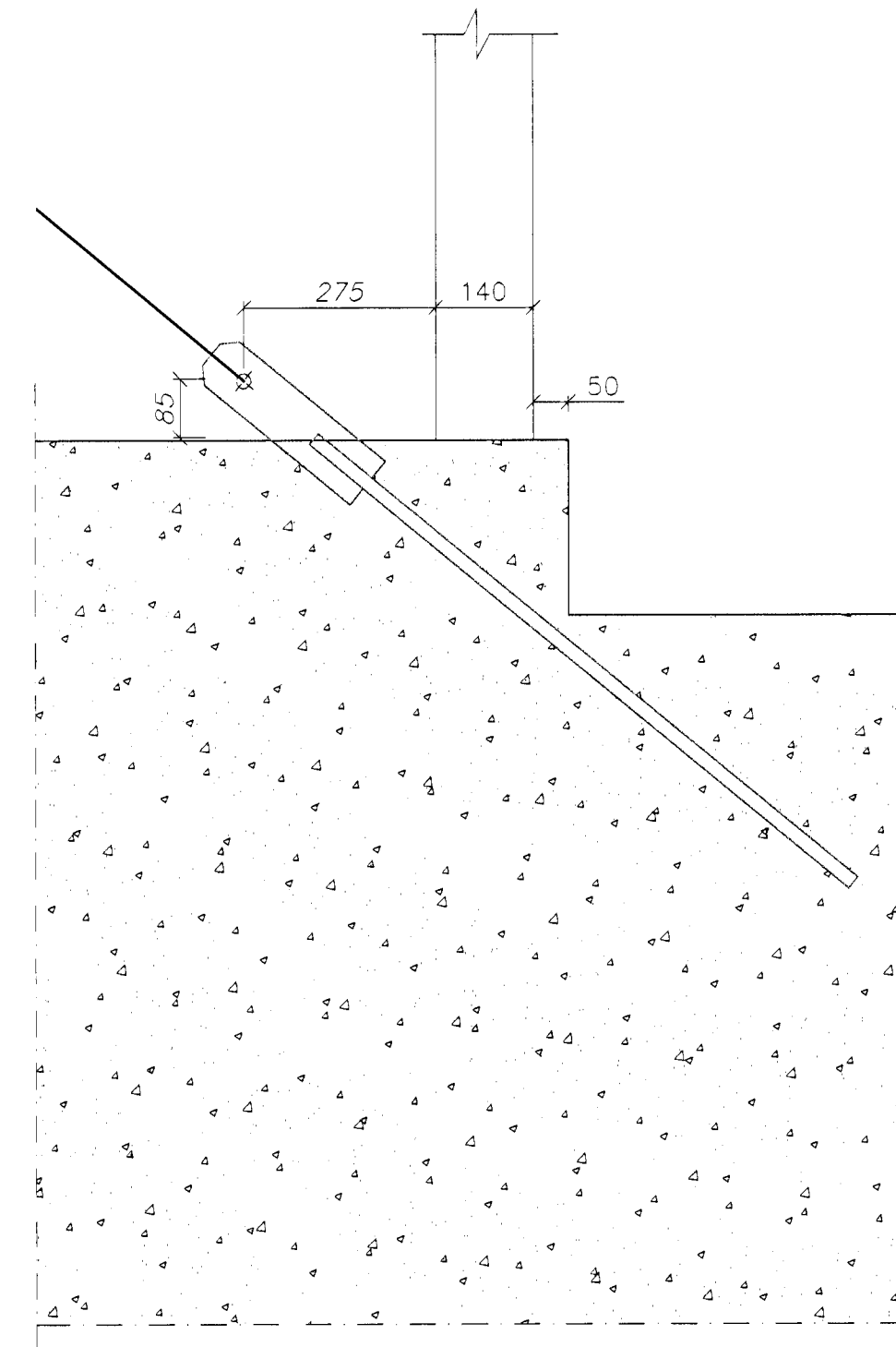
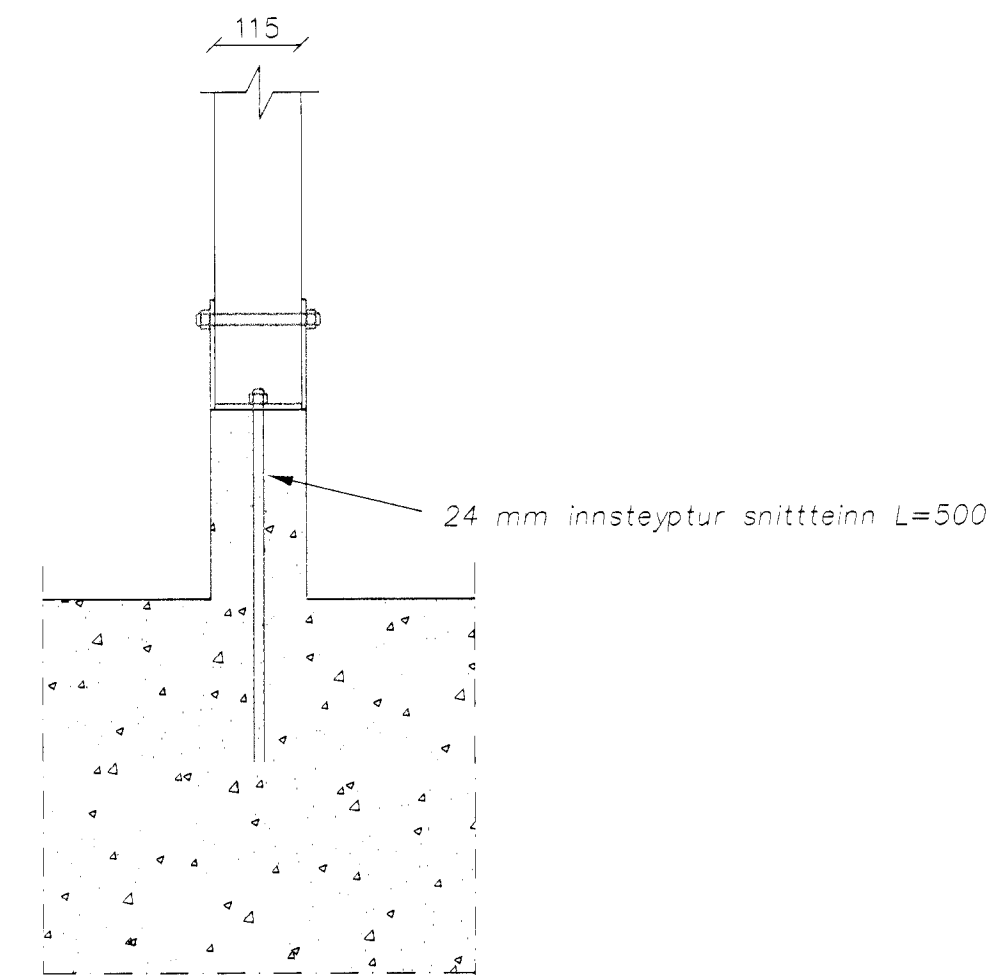
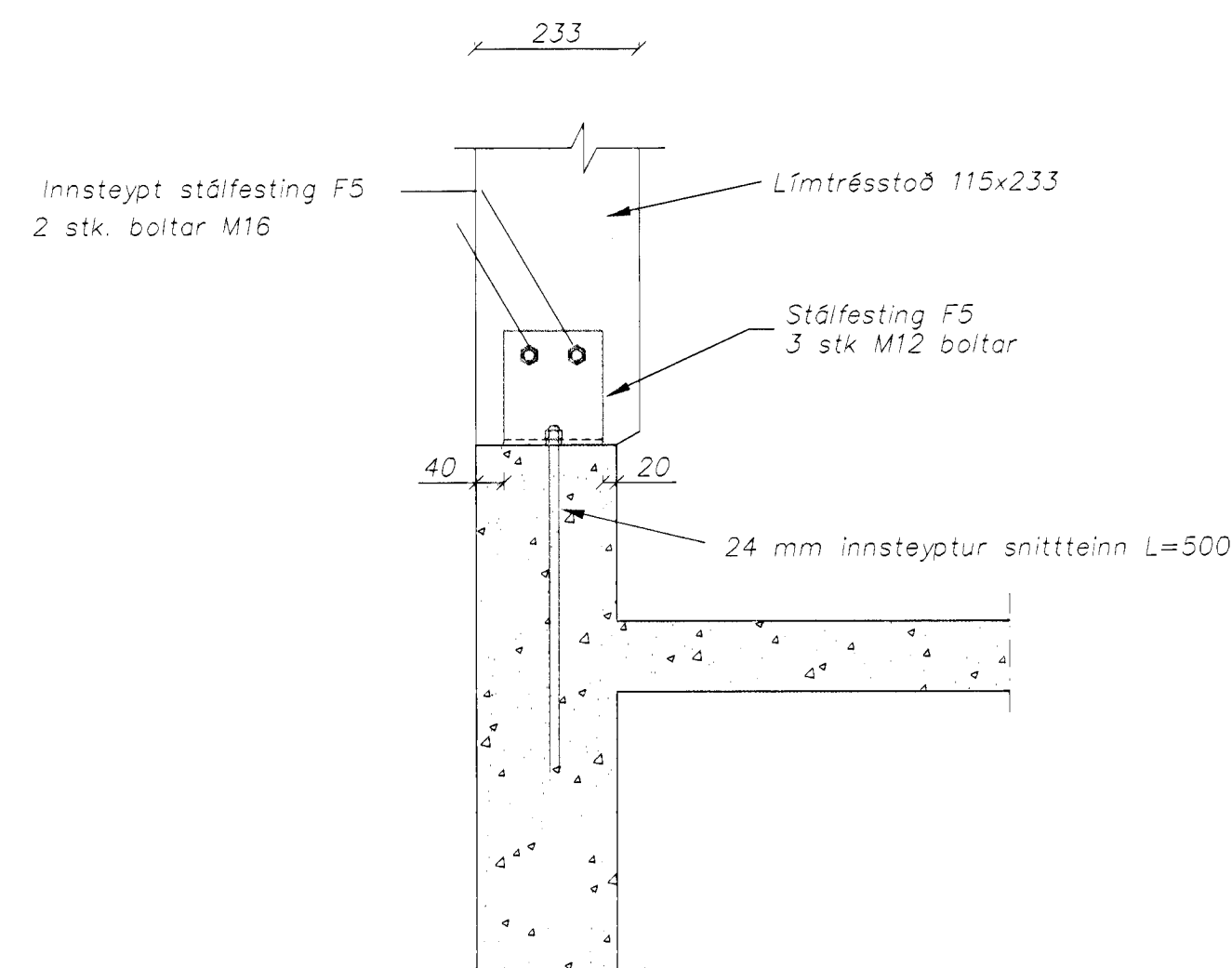


F3 Stálfesting
219 Málkvarði 1:10



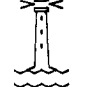
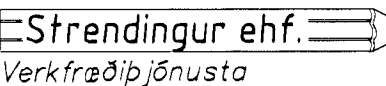
F4 Stálfesting
219 Málkvarði 1:10



F5 Stálfesting
219 Málkvarði 1:10

Samþykkt þann
23 NOV 2000
Byggingafurðunin í Hafnarfirði
Eh. Sigurbjartur Halldórsson

dagur	breyting	nafn	stífgáfa

 HAFNARFJARÐARVERKIÐ UMHVERFIS- OG TEKNISVIÐ		Hringhella 9, Hafnarfirði	
 Strendingur ehf. Verkfæðipjónusta		Þjónustumiðstöð Hafnarfjarðar Límtréssnið	
Hafnarfirði 16.11.00 Sigurður Guðmundsson 191083-7599	hönnuð: SG dagssetning: nóv. 2000	teiknaði: JW teikn. nr.: 219	yfirforði: stífgáfa: A málkvarði: 1:10 A1