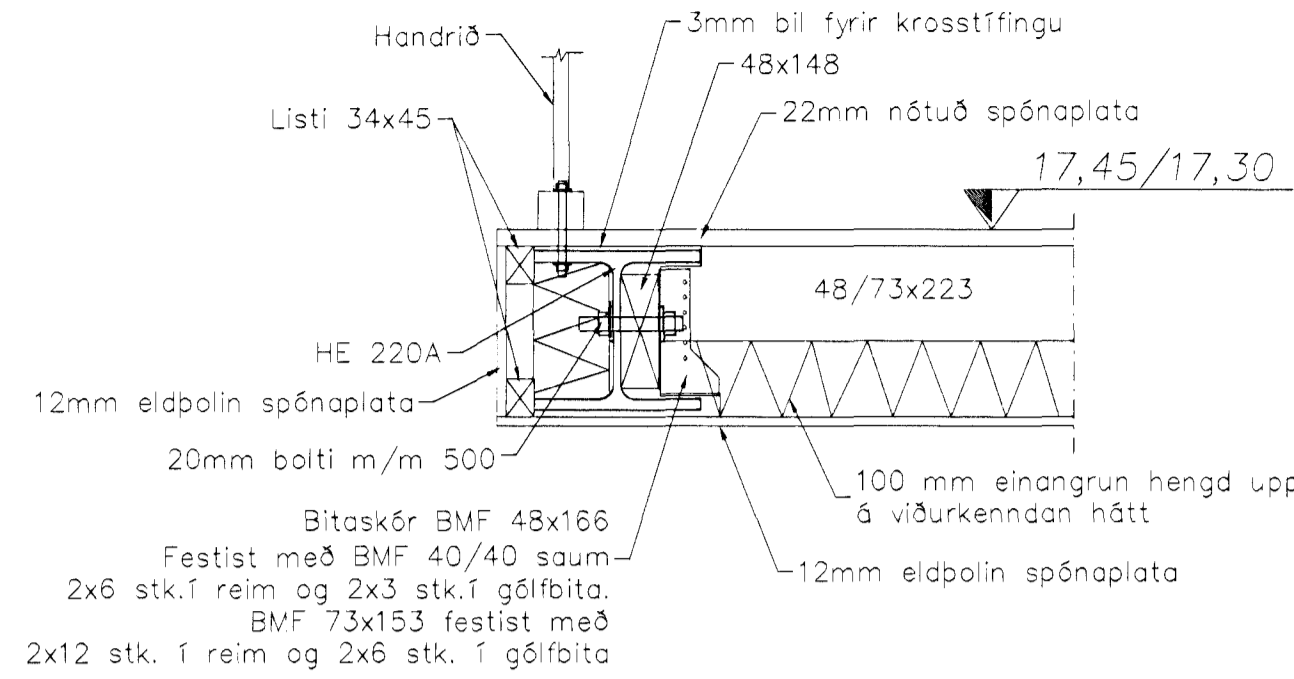
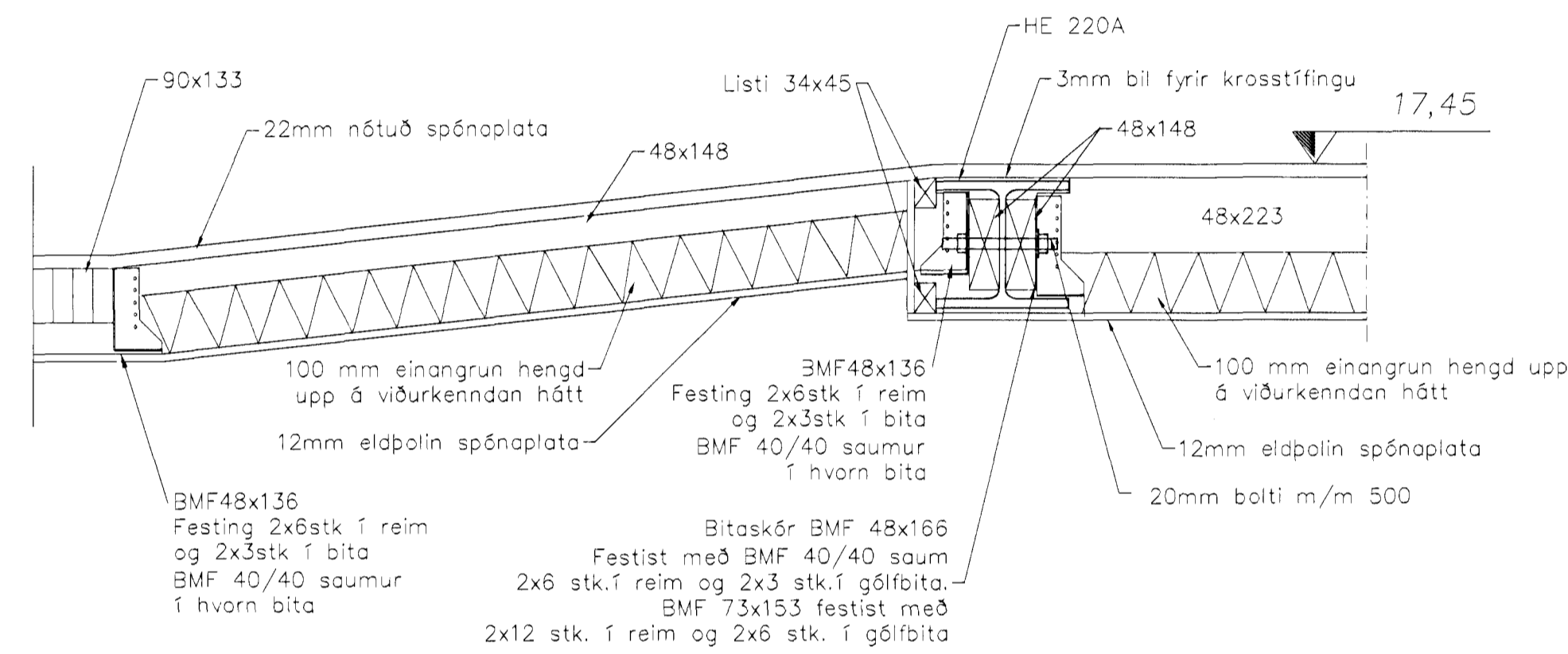


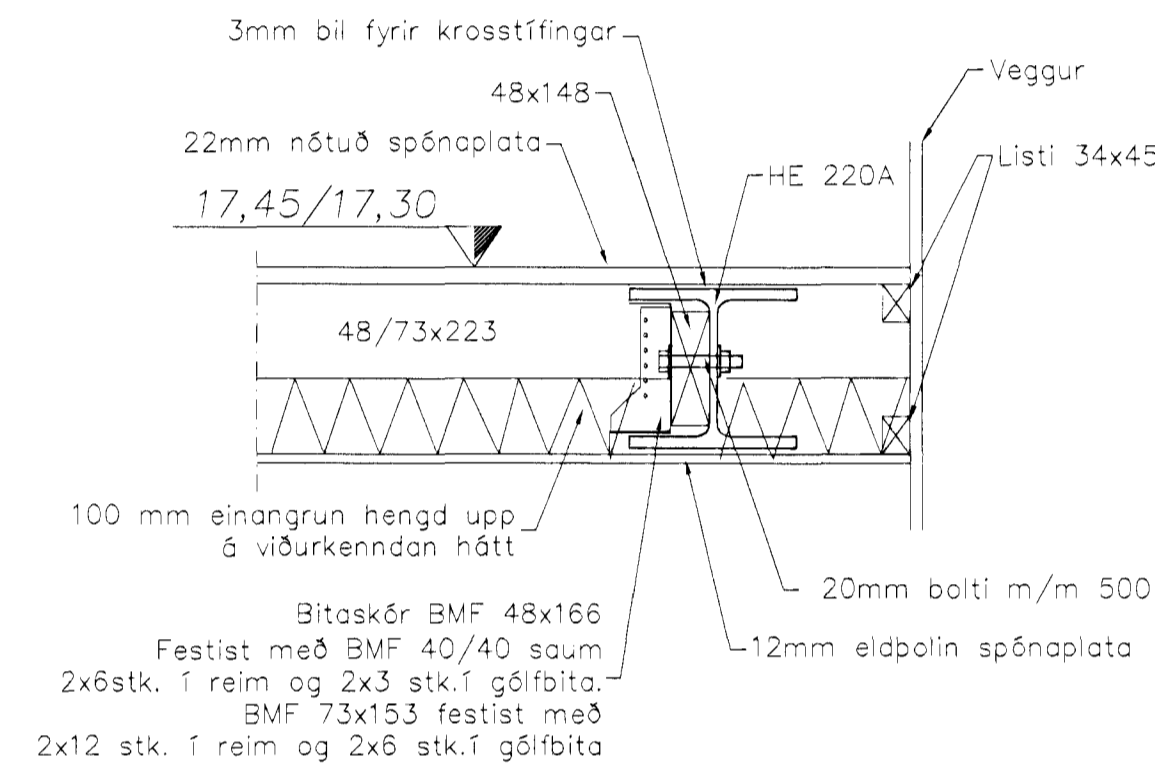
A Samsetning á límré í milllofti
212/213 Mælikvarði 1:10



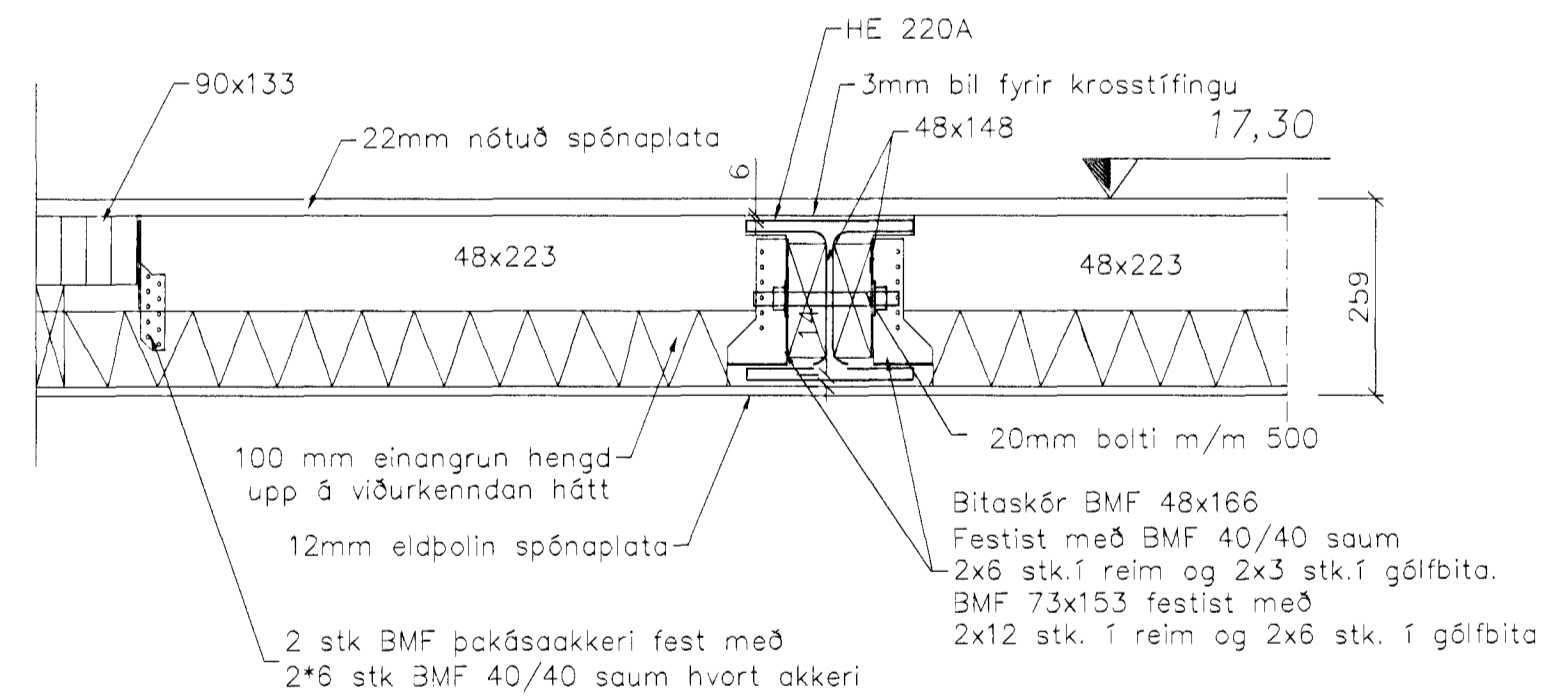
B Frágangur við stálbita
212/213 Mælikvarði 1:10



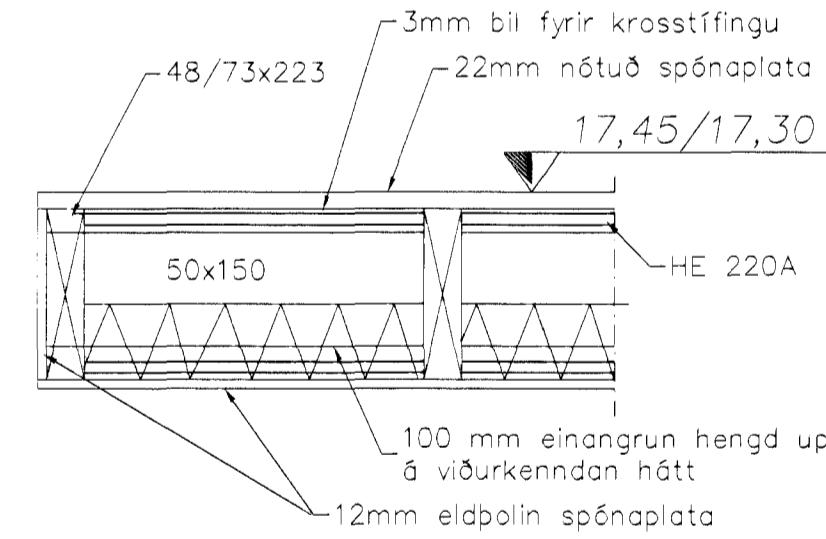
D Festing á brú í milllofti
212/213 Mælikvarði 1:10



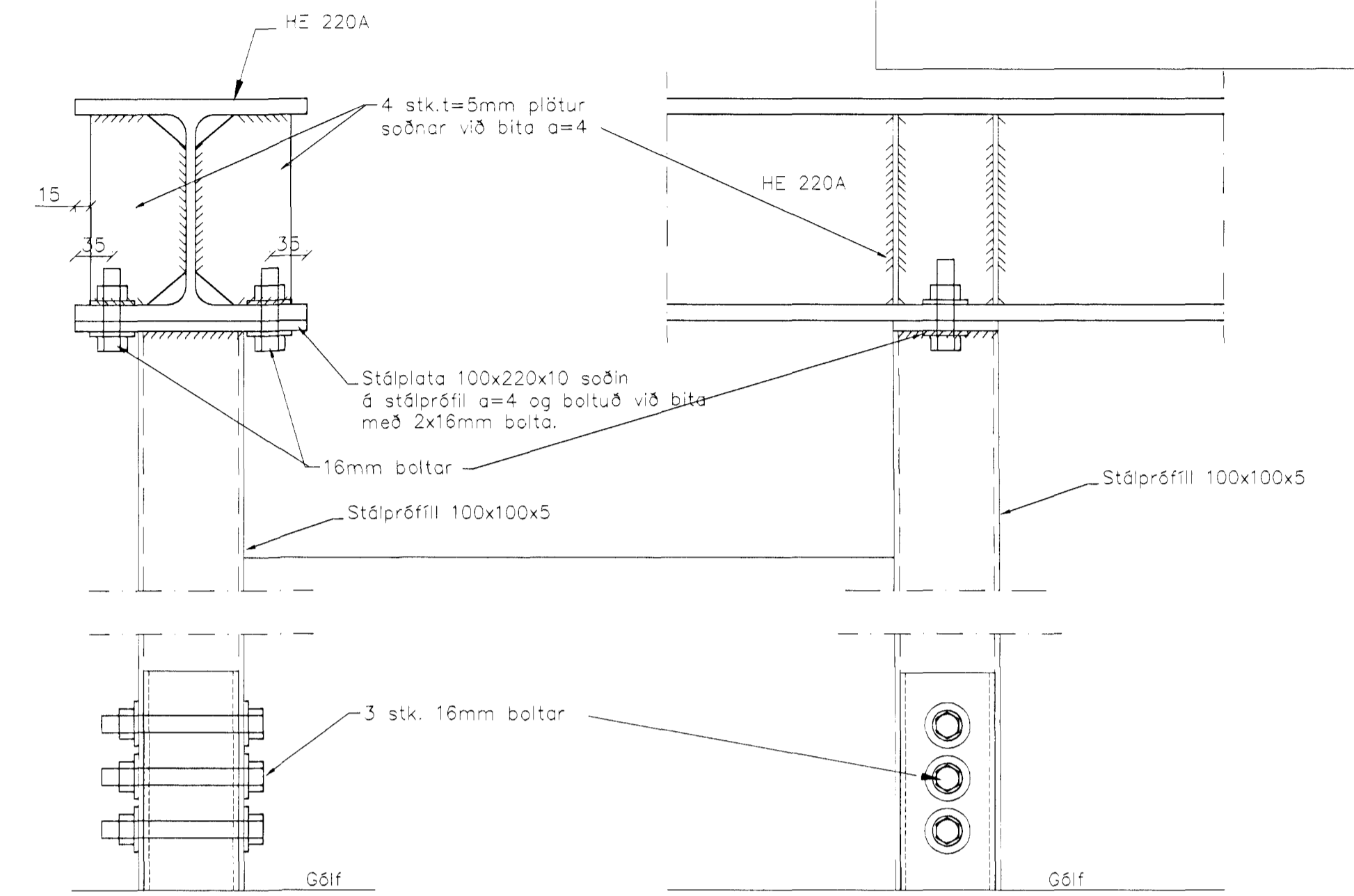
E Frágangur við vegg í línu 2
212/213 Mælikvarði 1:10



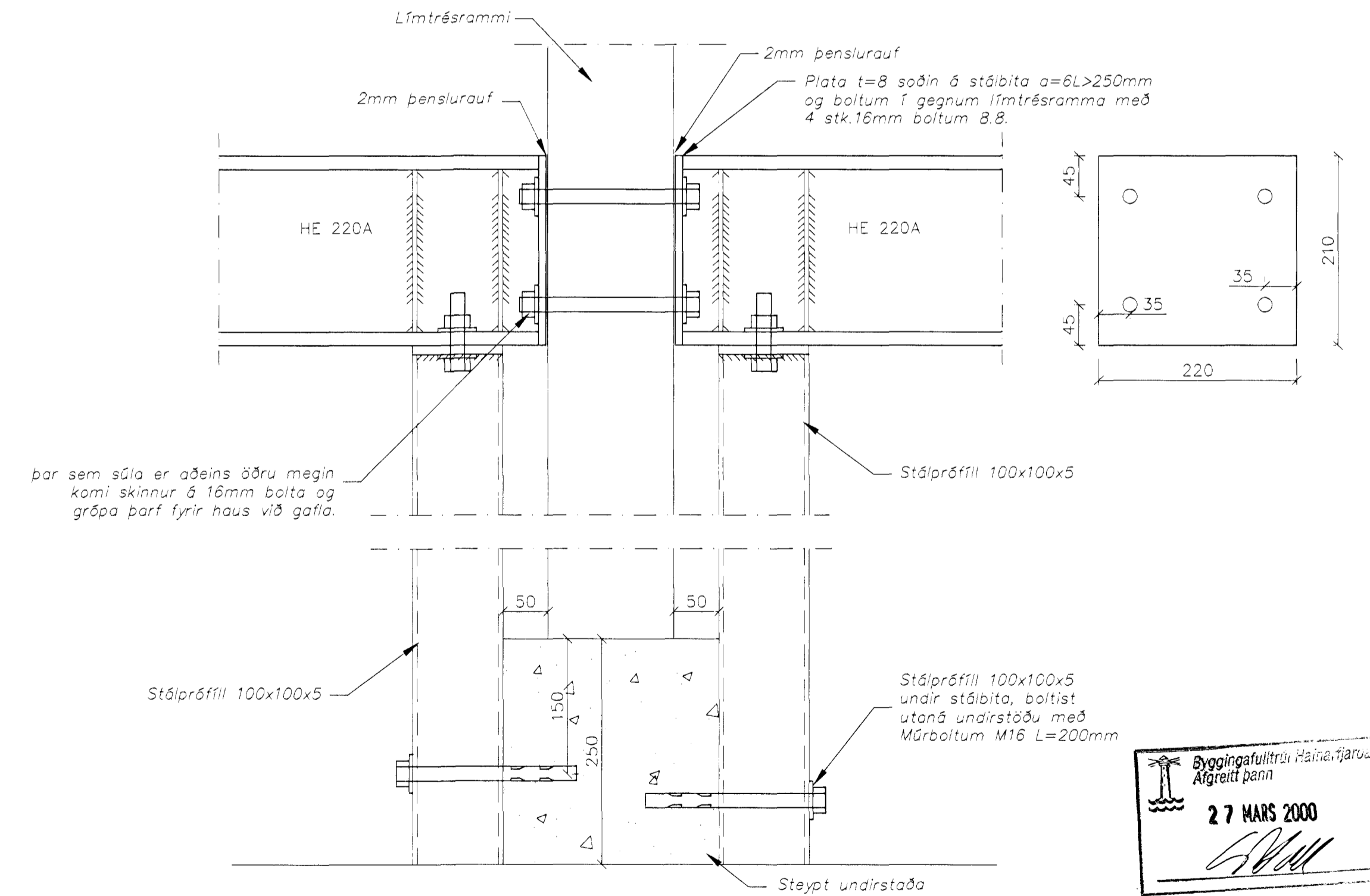
F Festing á milllofti
212/213 Mælikvarði 1:10



G Frágangur við stálbita
212/213 Mælikvarði 1:10



C Samsetning á súlu og stálbita
212/213 Mælikvarði 1:5



H Frágangur súlu í línu 2
212/213 Mælikvarði 1:5

dagk.	breyting	noth	stjofa

<p>HAFNARFJARÐARBER UMHVERFIS- OG TEKNISVIÐ</p>	Hringhella 9, Hafnarfirði	
	<p>Strendingur ehf. Verkfræðipjónusta Reykjavíkureggar 88 - 228 Hafnarfjarður Sími 565 5640, Fax 565 5641</p>	
<p>Hafnarfirði</p> <p>Sigurður Guðmundsson 01-191083-7999</p>	<p>hamað: SG</p> <p>dagsetning: mars. 2001</p>	<p>teiknað: JW</p> <p>tekn. nr: 215</p> <p>stjofa: A</p>
<p>Byggingafræðingur Halvarðarinn</p> <p>Algrætt þenn</p> <p>27 MARS 2000</p>		<p>sjófarnd:</p> <p>malikvarði: 1:10, 1:5 A1</p>