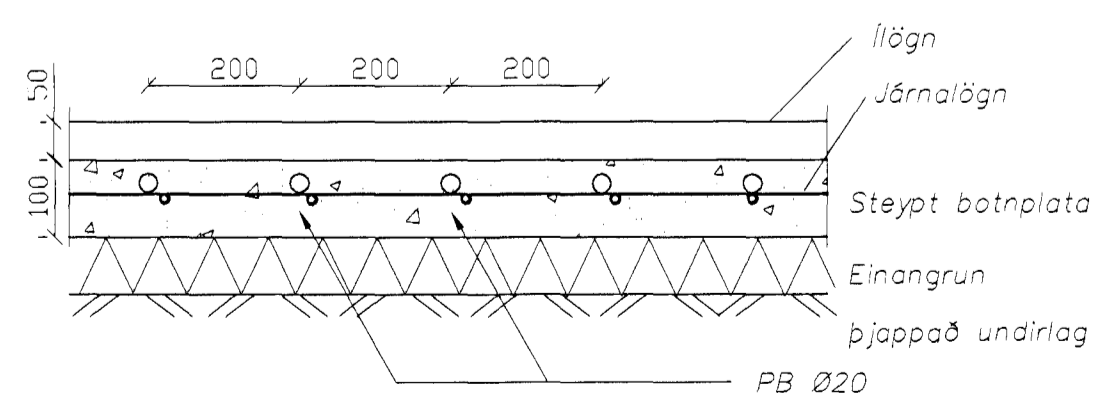


Grunnmynd



Gólfhiti þversnið 1:10

Leggja skal lagnir sem beinast og samsíða útveggjum til að auðvelda staðsetningu lagna. Lagnir verða innmældar áður en steypst verður

Sampykkt þann
27. DES. 2000
Byggingaáhrifum í Hafnarfirði
F.h. Sigurbjörns Halldórsson

daga	breyting	nafn	dagfa

HAFNARFJARÐARVERKI- OG TÆKNISVIÐ Verkefnaþjónusta Reykjavíkureggar 68-70 Hafnarfjörur sími 565 5644, fari 565 5641	Hringhella 9, Hafnarfirði		
	Þjónustumiðstöð Hafnarfjarðar Gólfhiti grunnmynd 1/2		
Hafnarfirði Sigurbjörn Halldórsson Símanúmer: 191083-7599	hönnuð: AS dagsetning: 6.12.2000	teiknaði: JW teikn. nr.: 311	yfirforið: daga: A málsnúmer: 1:50 A1