

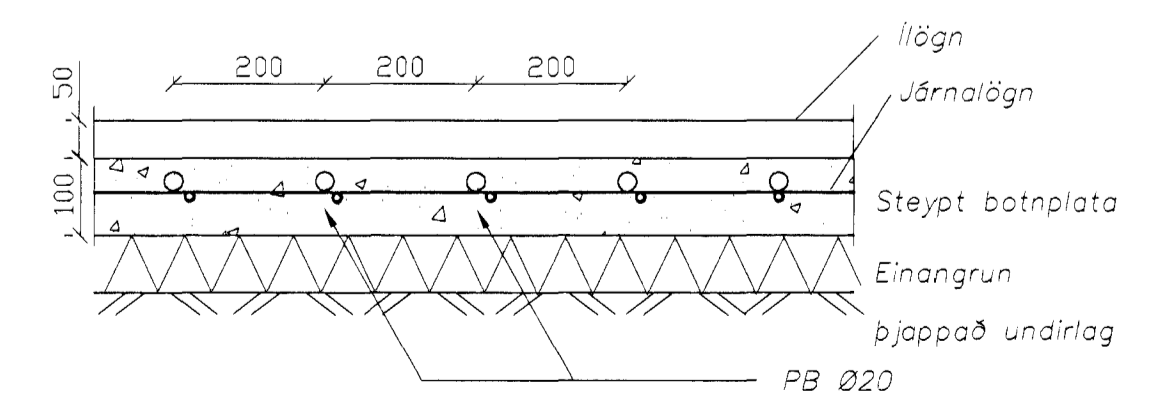
Sorpi
1,0 m²

Skýringar

- Slanga 1: ~130 m
 - Slanga 2: ~136 m
 - Slanga 3: ~138 m
 - Slanga 4: ~131 m
 - Slanga 5: ~131 m
 - Slanga 6: ~132 m
 - Slanga 7: ~144 m
 - Slanga 8: ~120 m
 - Slanga 9: ~127 m
- Samtals: ~ 1.189 m

Leggja skal lagnir sem beinast og samsíða útveggjur til að auðvelda staðsetningu lagna. Lagnir verða innmældar áður en steipt verður

Samþykkt þann
27. DES. 2000
Byggingarástafa / Hafnarfirði
E.Þ. Sigurbjartur Halldórsson



Gólfhiti þversnið 1:10

daga	breyting	nafn	stafa

<p>HAFNARFJARÐAR UMHVERFIS- OG TÆKNISVIÐ</p>	Hringhella 9, Hafnarfirði		
	<p>Strendingur ehf. Verkefniþjónusta</p> <p>Reykjavíkurgata 68 - 220 Hafnarfjarður Sími 585 5649, Fax 585 5641</p>		
<p>Hafnarfirði</p> <p>Sigurbjartur Halldórsson</p>	<p>11.12.00</p> <p>SG</p> <p>6.12.2000</p>	<p>JW</p> <p>312</p>	<p>Yfirráð</p> <p>Stafa</p> <p>A</p> <p>1:50</p> <p>A1</p>