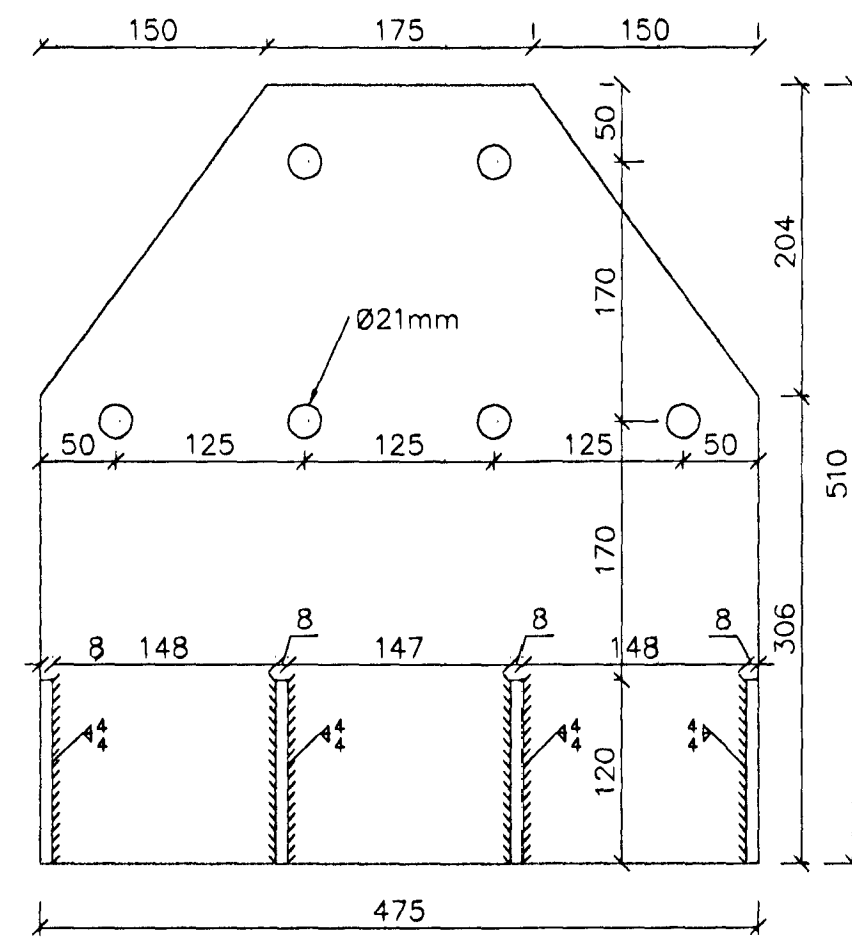
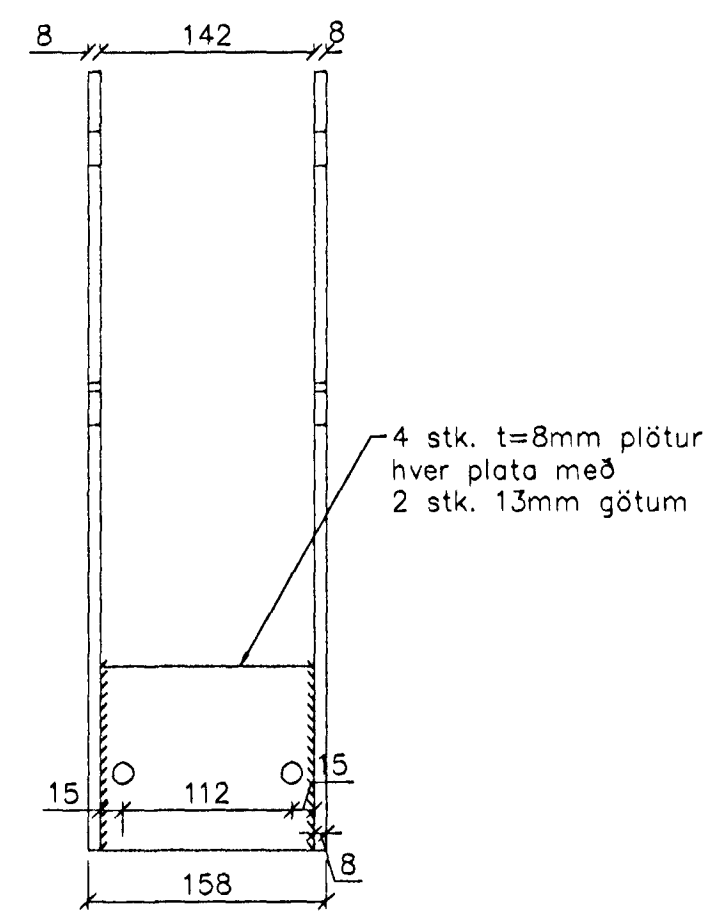
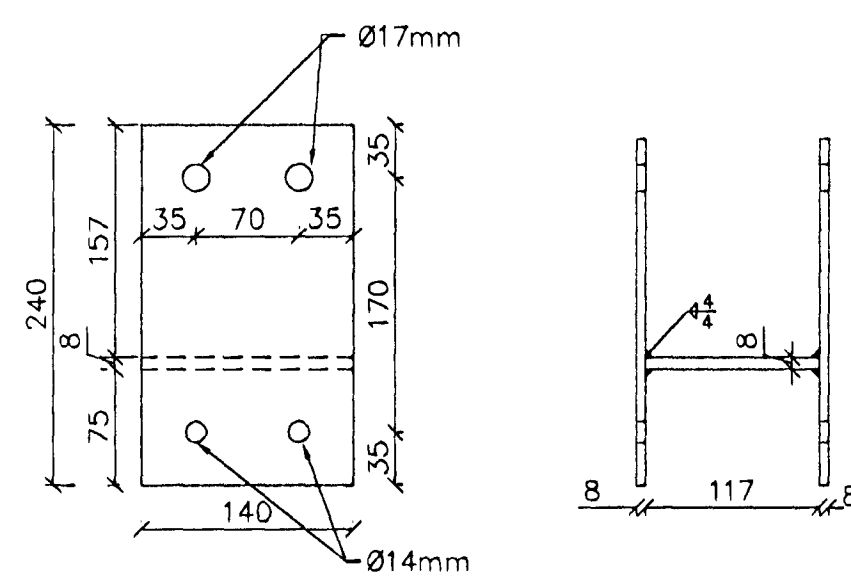
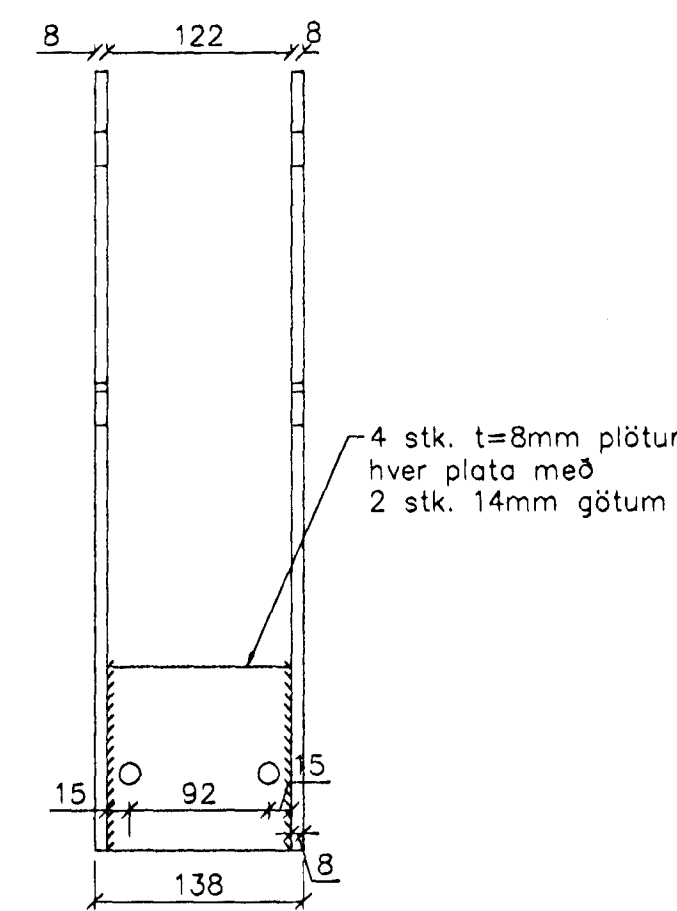


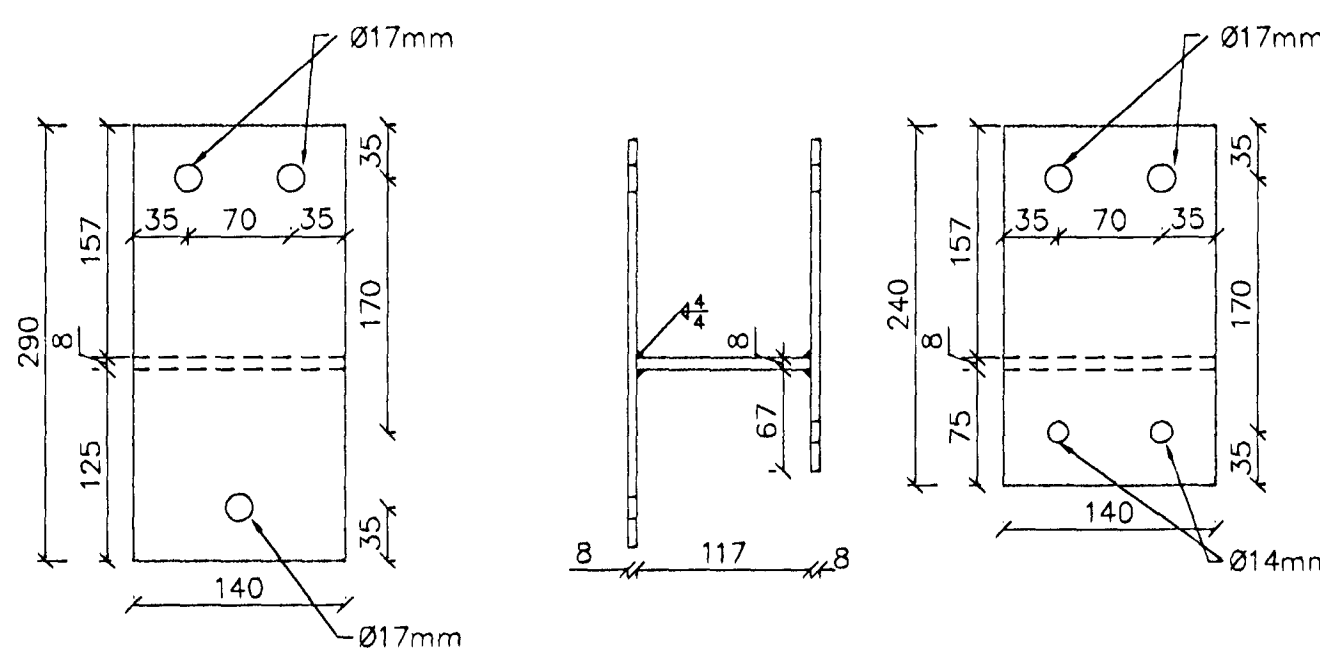
Stálfesting F1 16 stk.



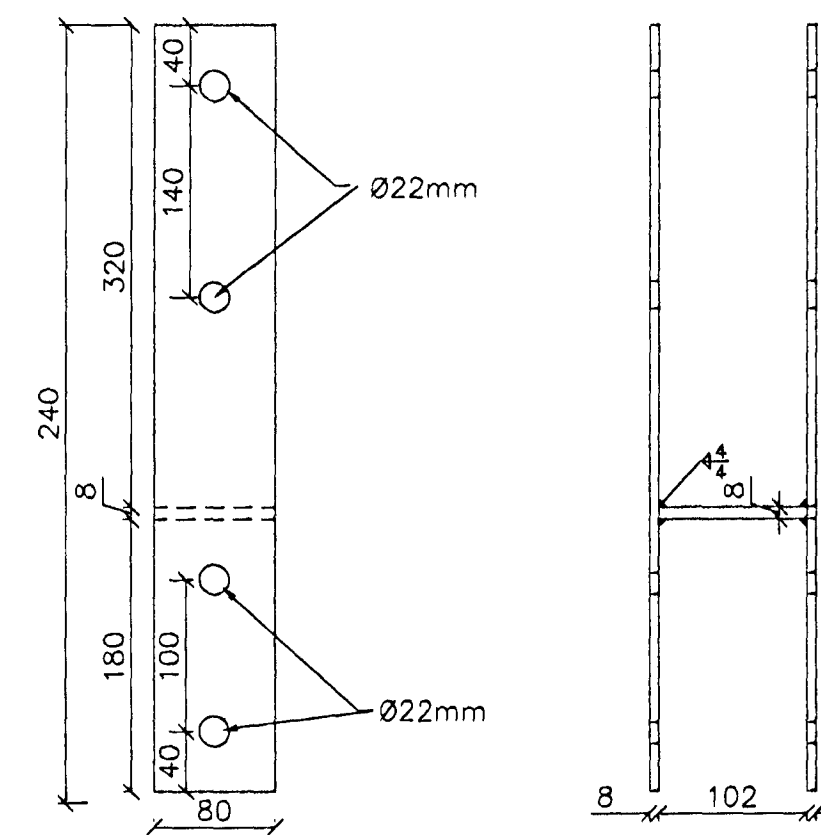
Stálfesting F1A 4 stk.



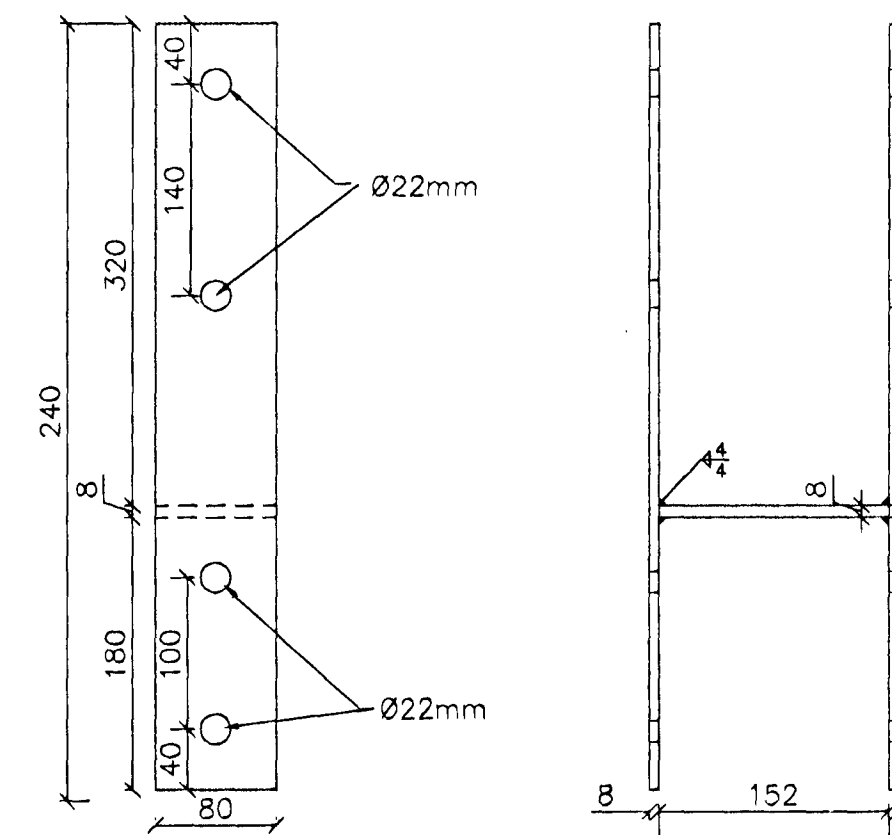
Stálfesting F2 11 stk.



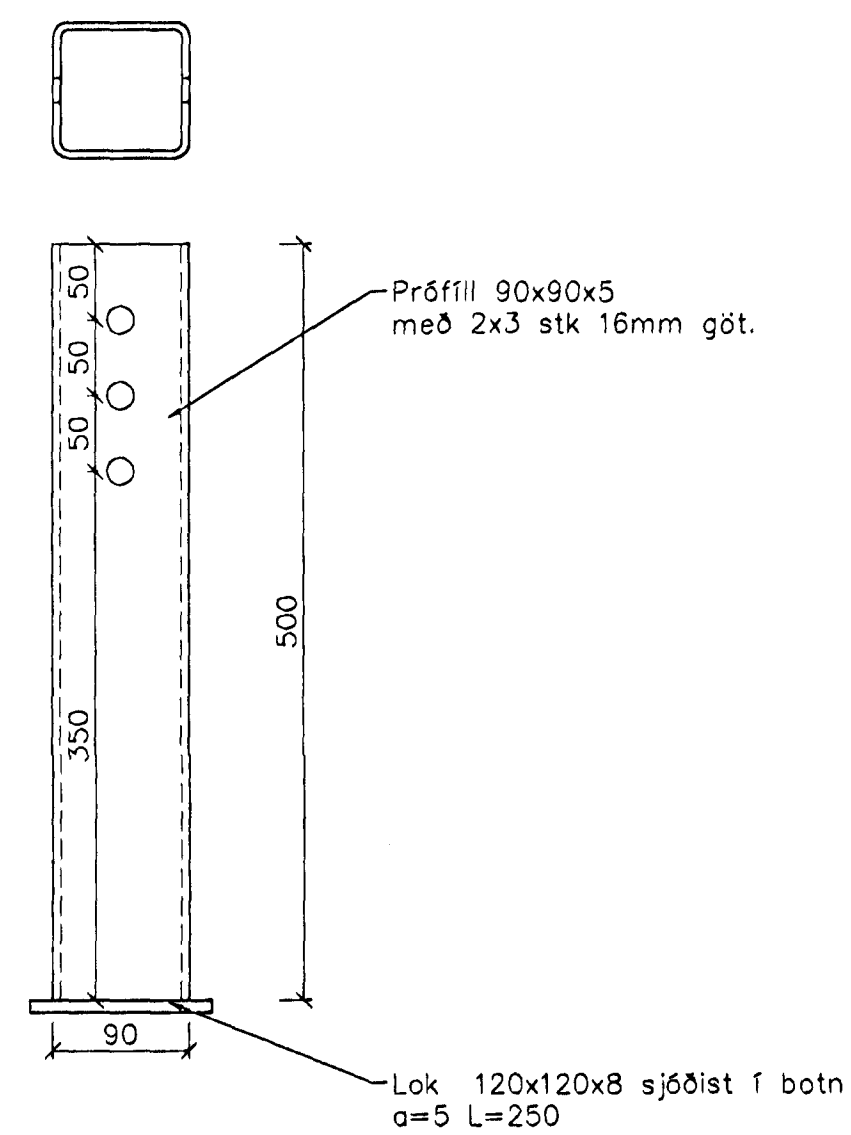
Stálfesting F2A 10 stk.



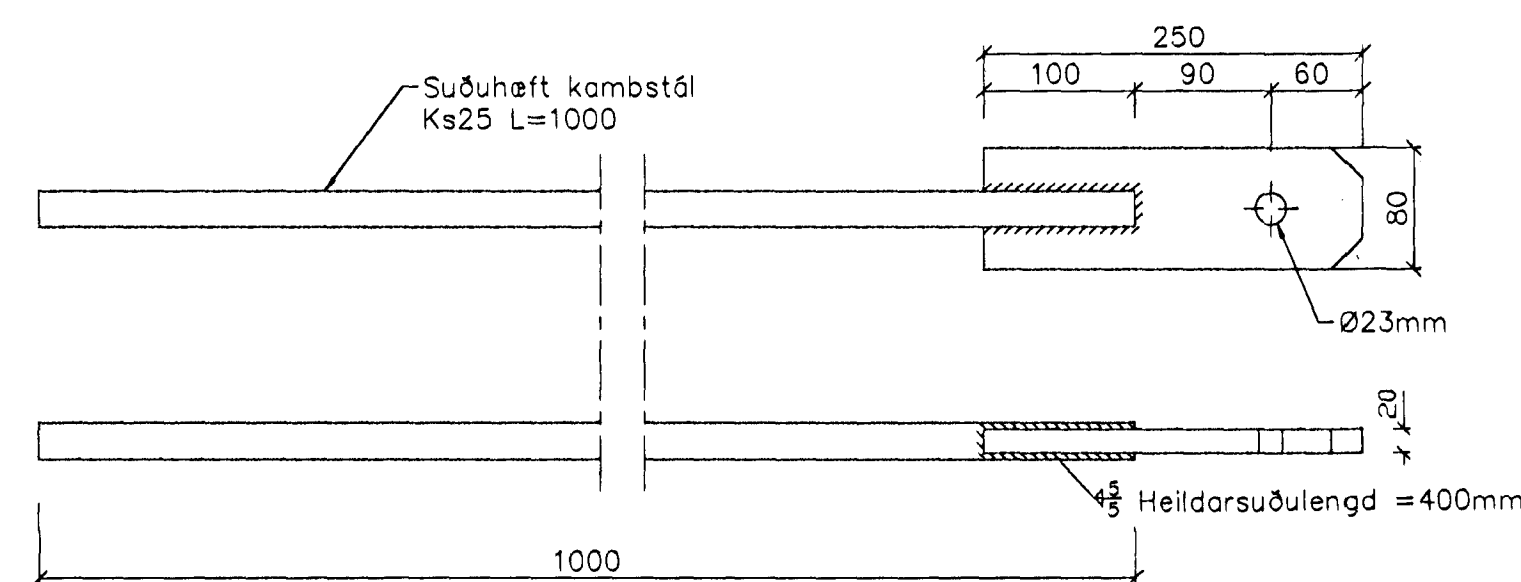
Stálfesting F2B 2 stk.



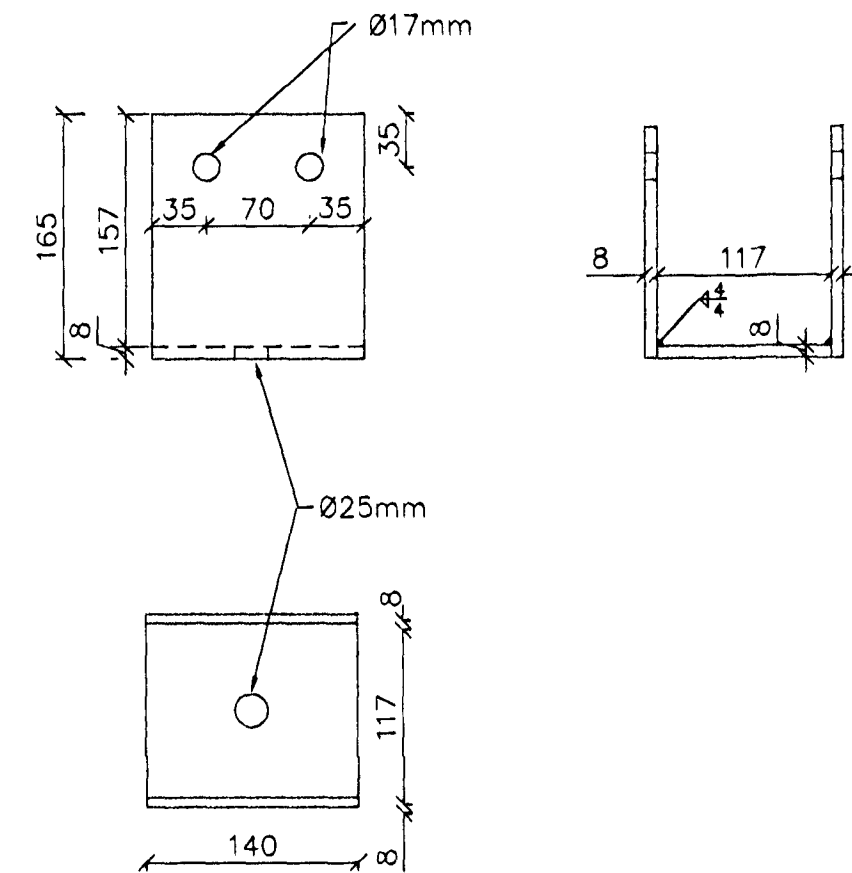
Stálfesting F2C 2 stk.



Stálfesting F3 27 stk.



Stálfesting F4 12 stk.



Stálfesting F5 1 stk.

Skýringar:

Allt stál er ST-37.
Öll mál eru millimetrar

Frekari skýringar sjá teikningu nr. 200.

Sambýkkt þann
21. NOV. 2000

Byggingafrádráttur í Hafnarfirði
Sigrún Sigurðardóttir

dagur	brýting	not	stíga

HAFNARFJARÐARBER UMHYRFIS-OG TEKNISVIÐ	Hringhella 9, Hafnarfirði
Strendingur ehf. Verkfæðipjónusta	Þjónustumiðstöð Hafnarfjarðar Stálfestingar – sökklar
Hafnarfirði 3/10 00 Sigrún Sigurðardóttir Símanúmer 191083-7599	hannað SG teiknað JW daga nr. 230 stíga A málsvæði 1:5 A1