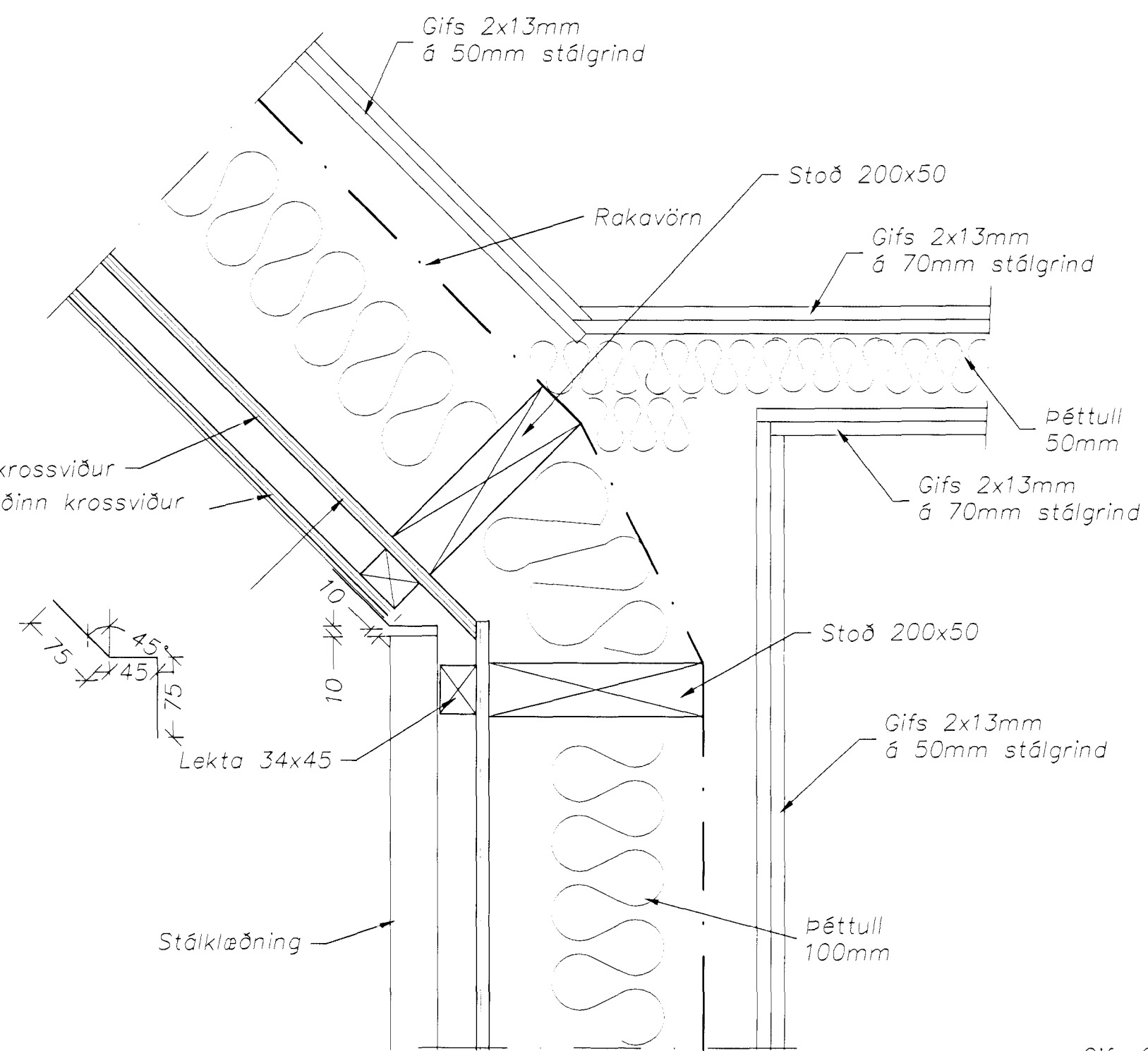
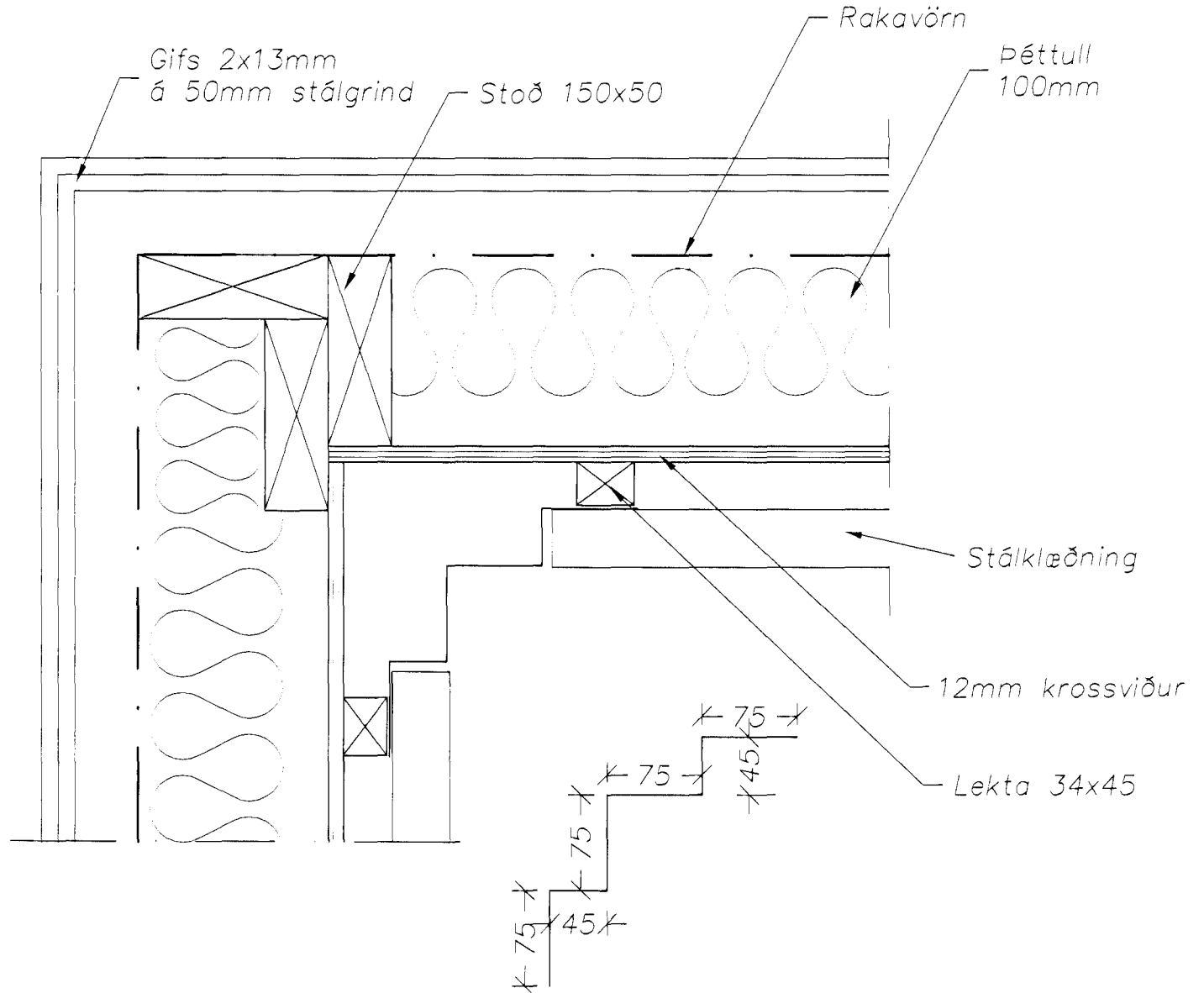


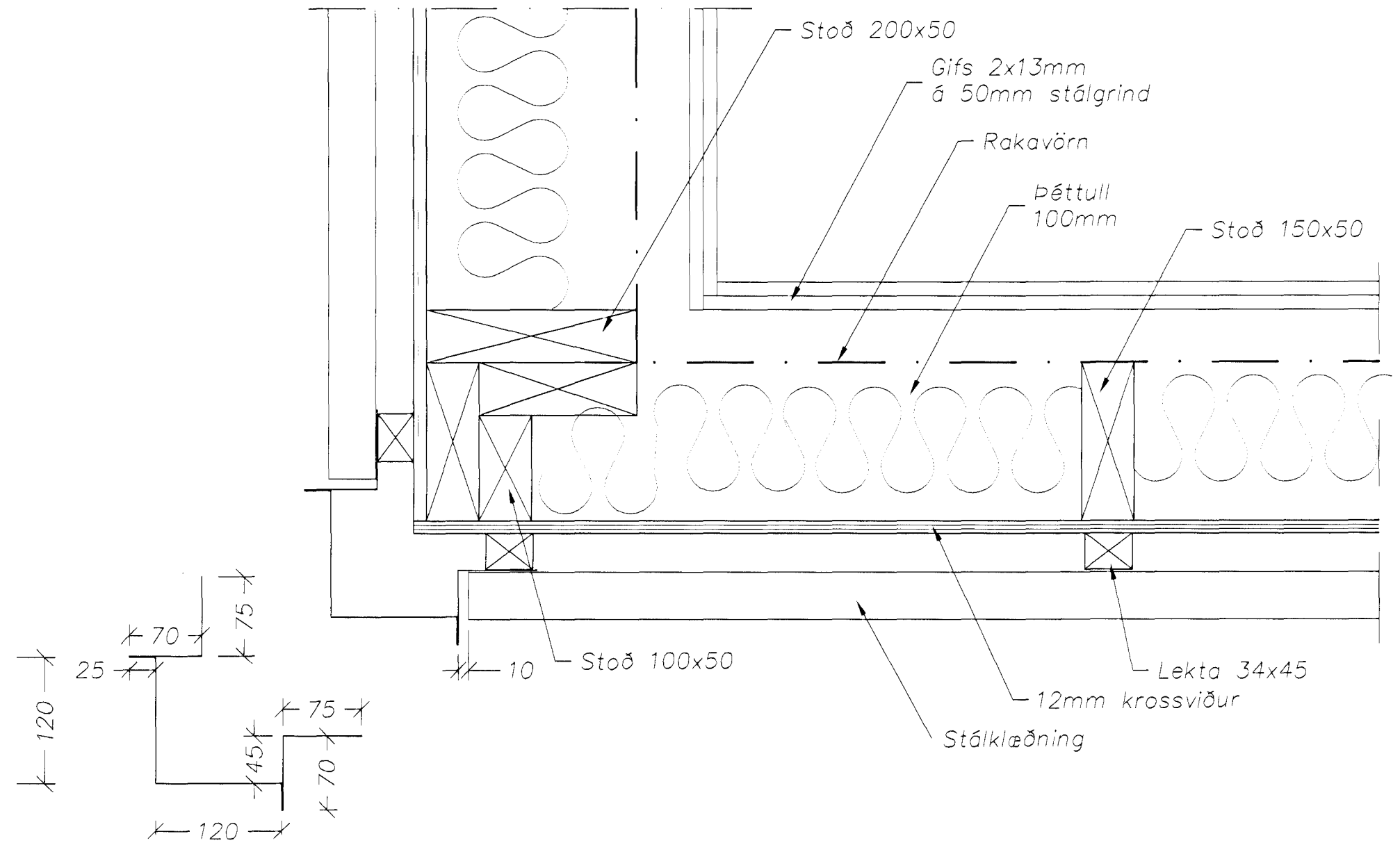
A/Aa Deili í útvegg
Mælikvarði 1:5



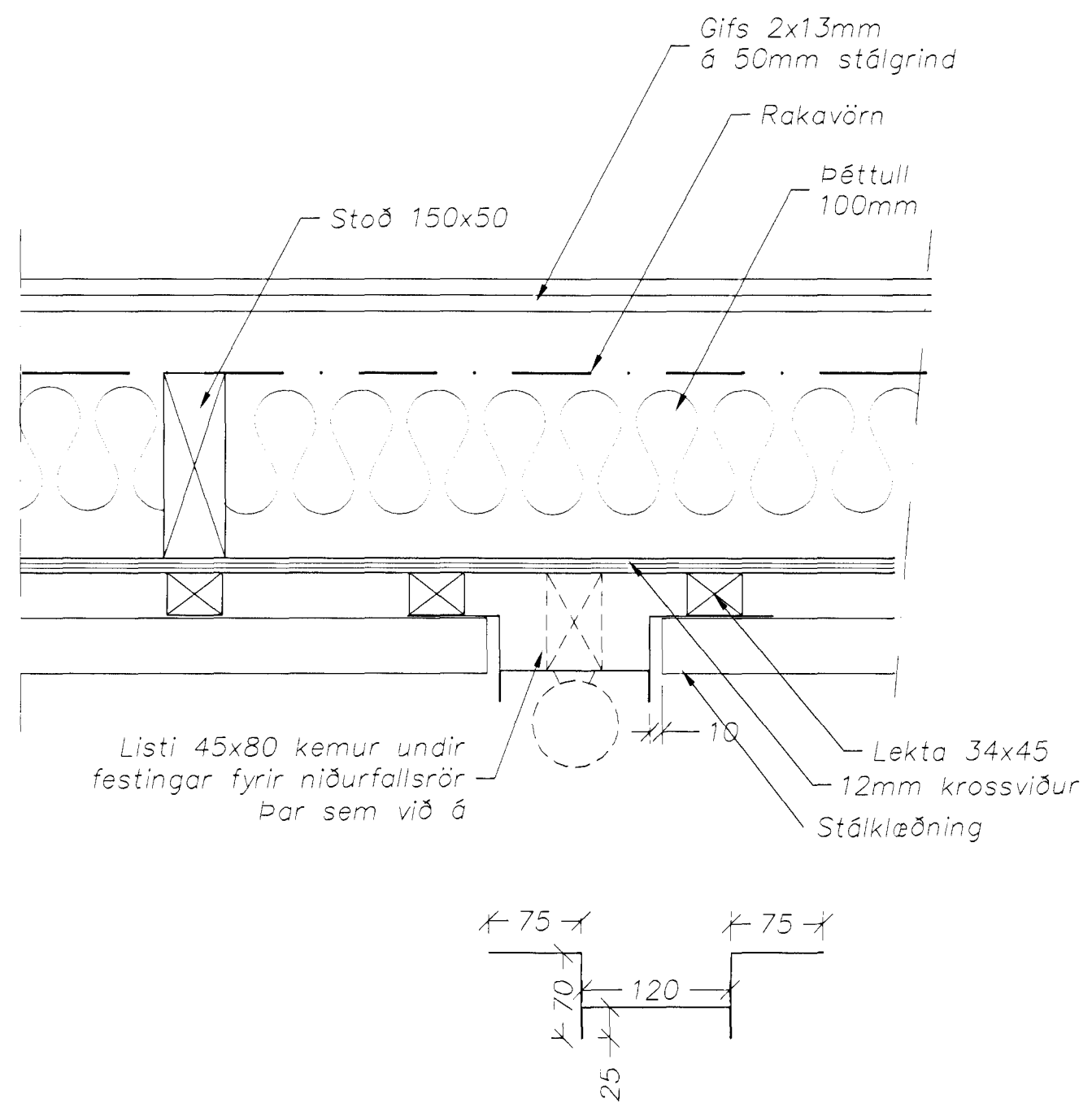
B/Ba Deili í útvegg
Mælikvarði 1:5



E/Ea Deili í innhorn
Mælikvarði 1:5



C/Ca Deili í úthorn
Mælikvarði 1:5



D Deili í útvegg, við samsetningu á stálklæðningu
Mælikvarði 1:5

Skýringar

Festing á klæðningu/einingum og tengdum byggingarhlutum sjá verkfræðiteikningu nr. 200 Skýringar/Burðarþol

Álmennt gildir um festingu á áfellum að nota skal veggjasaum þaksaum, draghnöð eða saum með flötum haus og festa með millibili 150 mm, eða tveimur stk. í hverja lektu.

Festing á klæðningu/einingum og tengdum byggingarhlutum sjá verkfræðiteikningu nr. 200 Skýringar/Burðarþol

Deili Aa táknar spegilmynd af deili A

Samþykkt þann
16 JAN. 2001
Byggingarstjórnir í Hafnarfirði
Eh. Sigurbjartur Halldórsson

daga	breyting	nafn	álgáta

 HAFNARFJARÐARBER UMHVERFIS- OG TÆKNISVIÐ	Hringhella 9, Hafnarfirði	
	 Strendingur ehf. Verkfærðipjónusta Pósthólfurvegur 14 - 210 Hafnarfirði Sími 555 5555 Fax 555 5554	
Hafnarfirði 21. Jan. 2001 Ásmundur Sveinsson kt 240545-4119	hönnuði AS/PVG dagsetning: Jan. 2001	tækniráðgjafi JW/PVG teikn. nr. 120 álgáta A mælikvarði: 1:5 A1