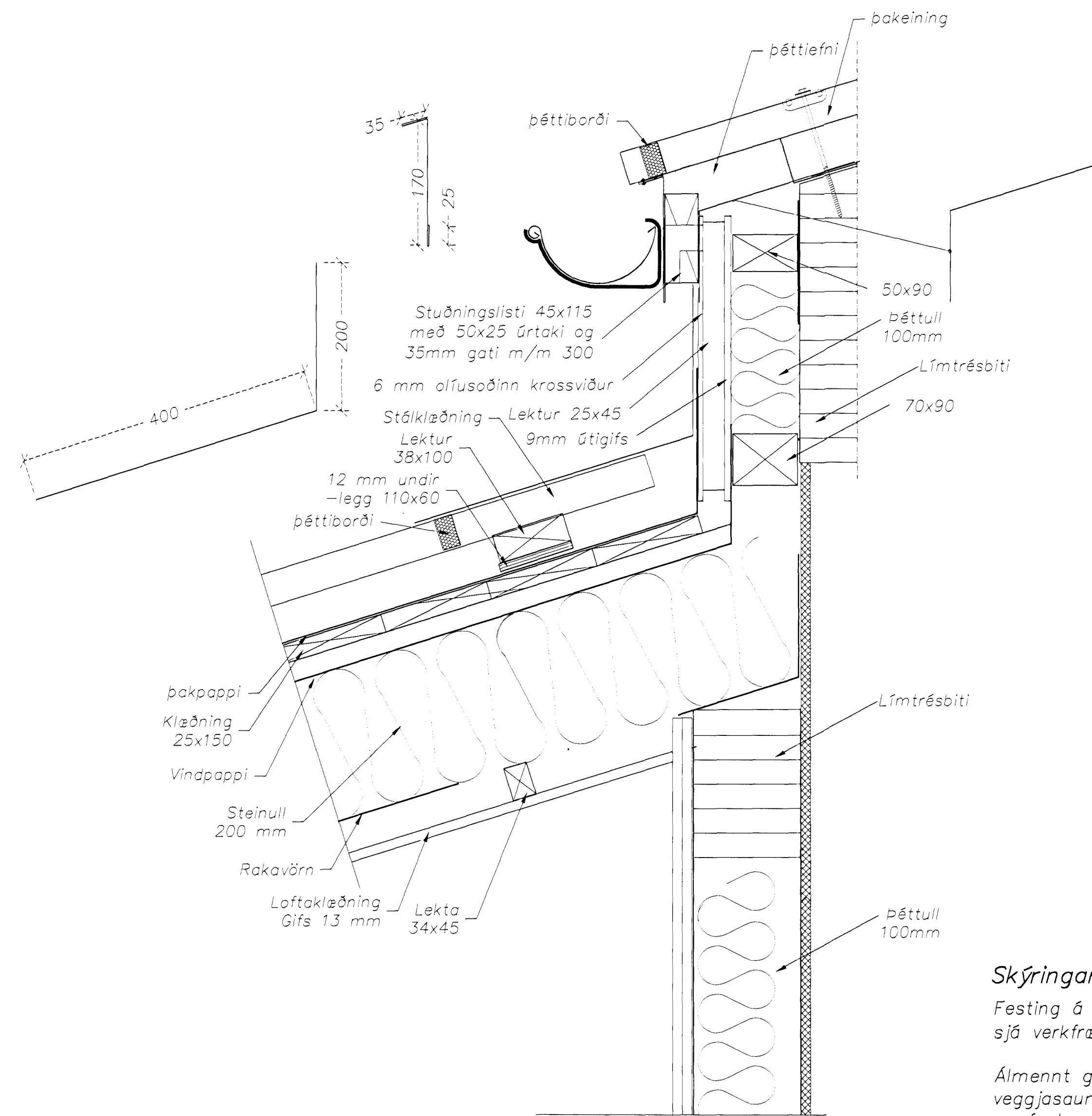


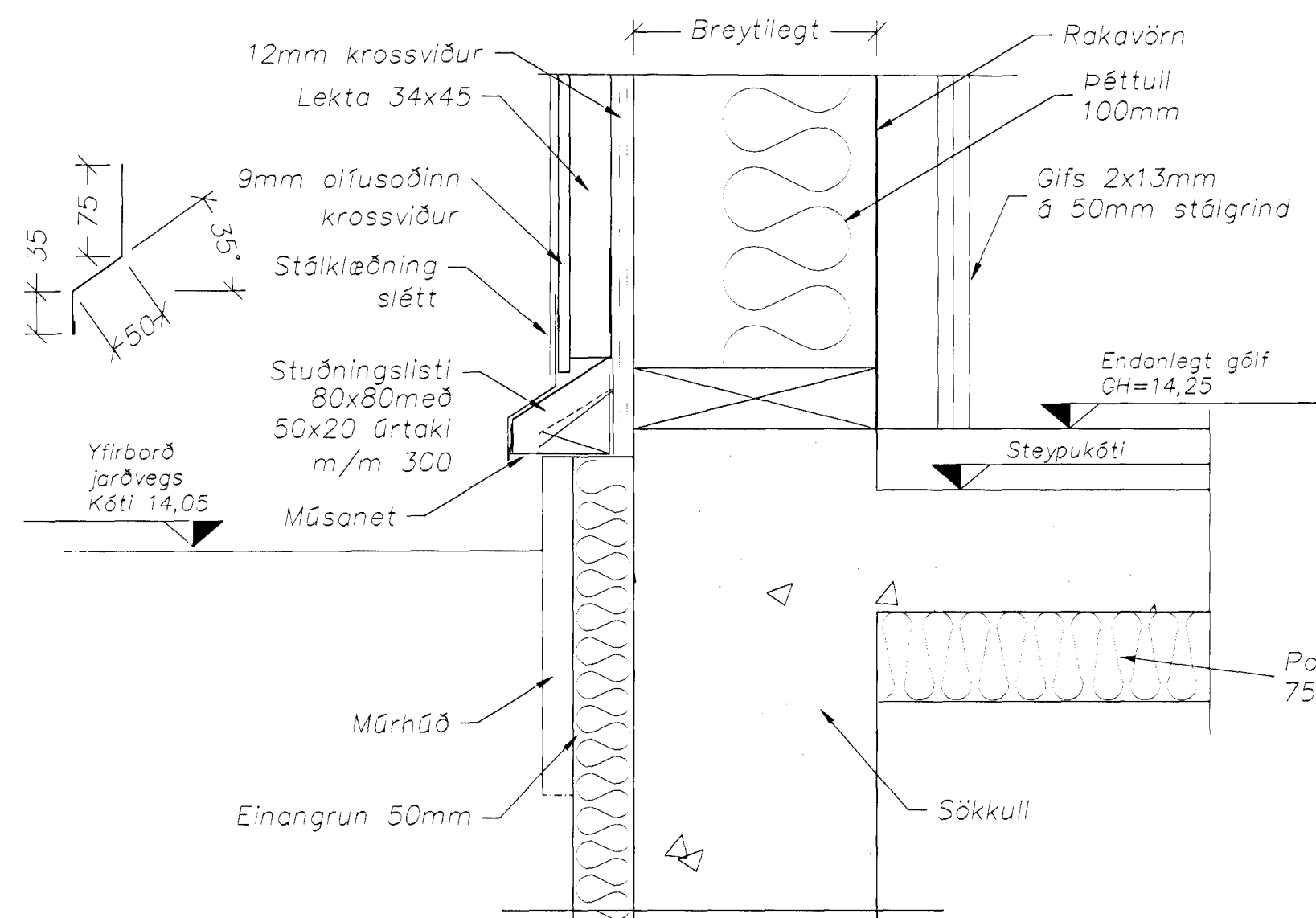
A/B Snið í útvegg
105/106 121 Mælikvarði 1:5



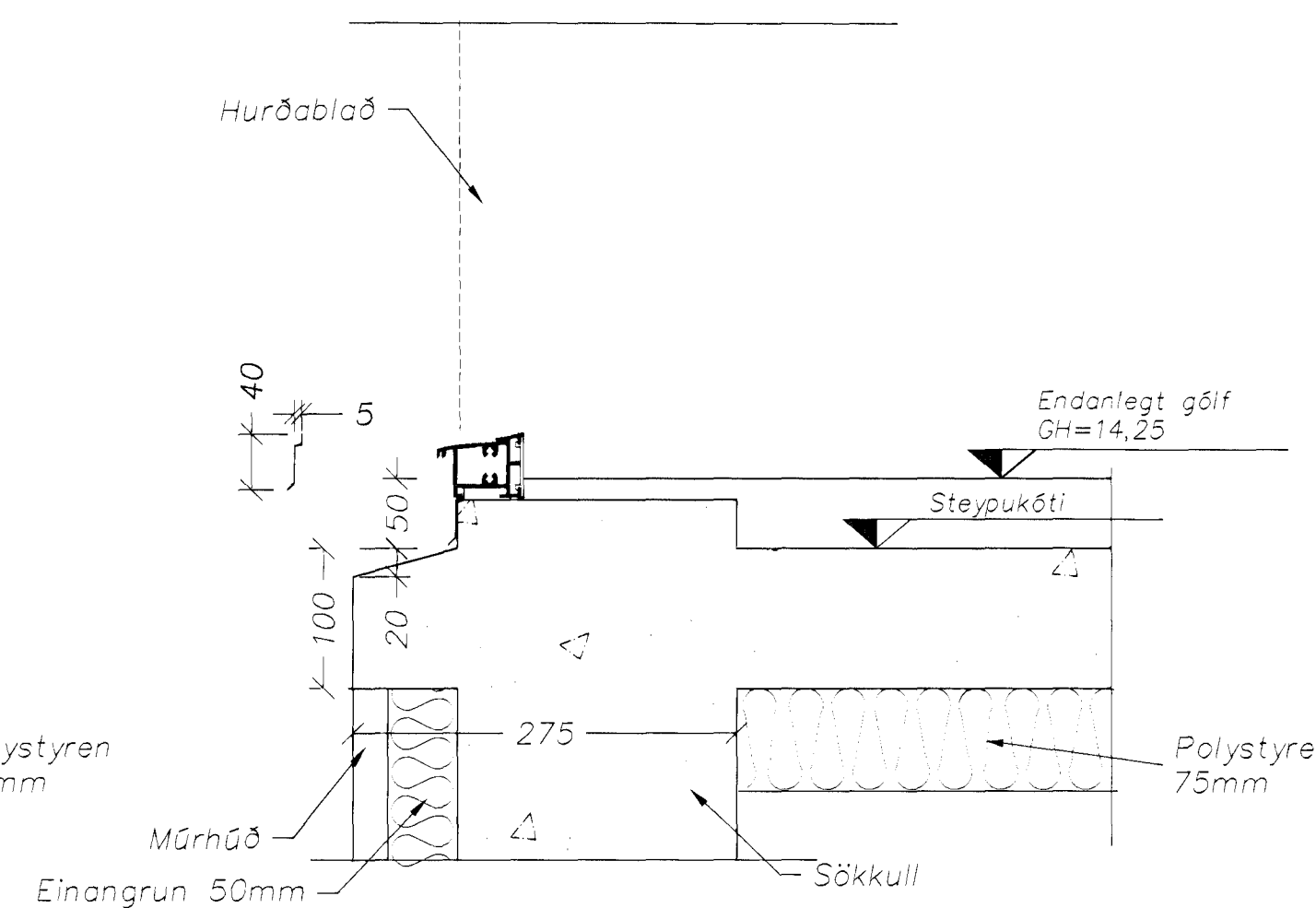
Skýringar

Festing á klæðningu/einingum og tengdum byggingarhlutum sjá verkfræðiteikningu nr. 200 Skýringar/Burðarþol

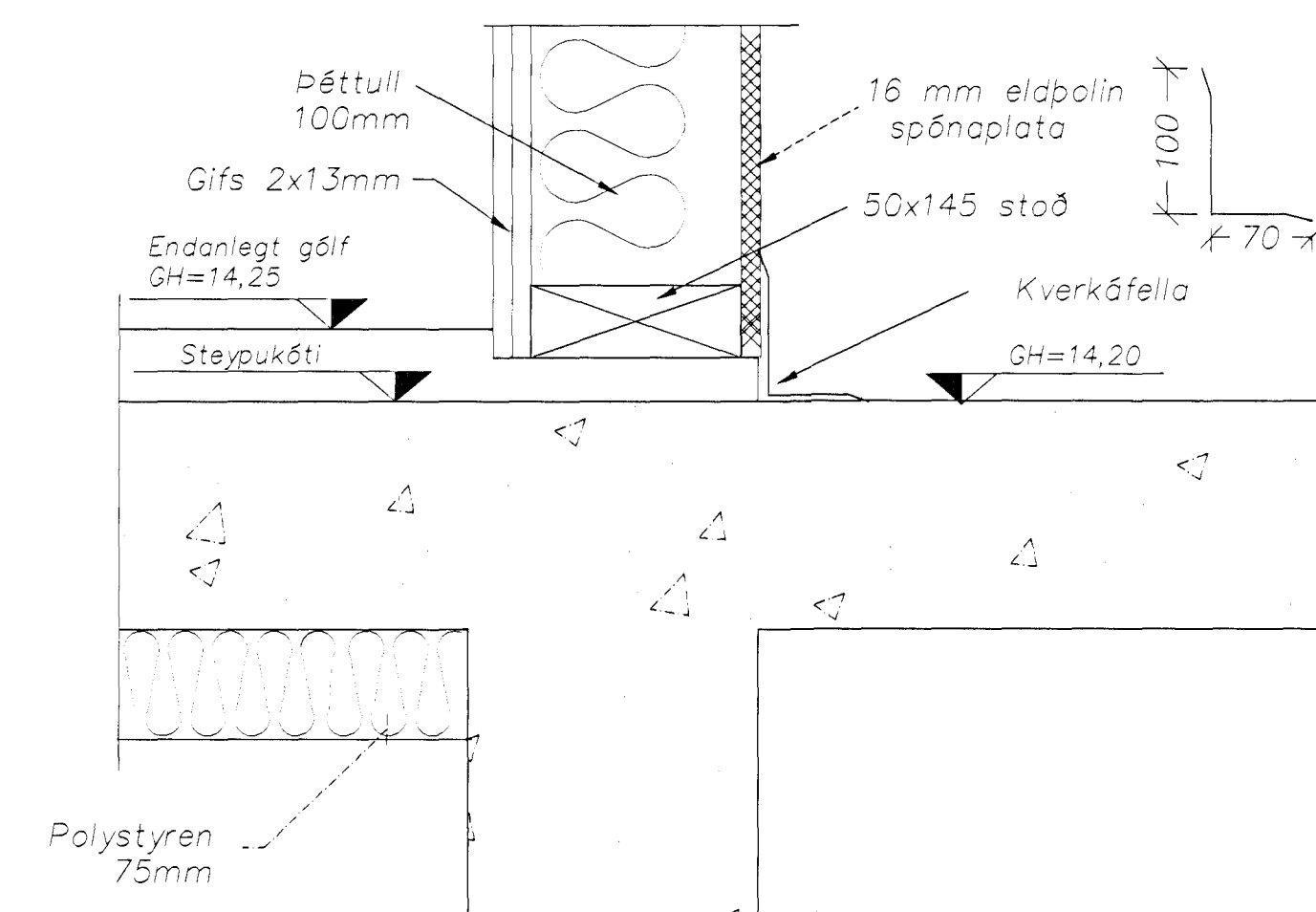
Almennt gildir um festingu á öfellum að nota skal veggjasaum þaksaum, draghnoð eða saum með flötum haus og festa með millibili 150 mm, eða tveimur stk. í hverja laktu.



A Snið í útvegg
105/106 121 Mælikvarði 1:5



B Frágangur undir hurð/glugga
105/106 121 Mælikvarði 1:5



C Snið í vegg milli starfsmað.og iðnaðarhl.
105/106 122 Mælikvarði 1:5

Samþykkt þann 16 JAN 2001
Byggingafræðingur Hafnarfirði
Fr. Sigurbjartur Halldórsson

daga	breyting	nafn	stafa

<p>HAFNARFJARÐARBARBAR UMHVERFIS- OG TEKNISVIÐ</p>	Hringhella 9, Hafnarfirði		
	<p>Strendingur ehf. Verkfræðisjónusta Reykjavíkurgötu 18 - 101 Hafnarfirði Sími 565 5644, Fax 565 5644</p>		
<p>Hafnarfirði 7.1.2001 Himmlen Sigurðsson Ammundur Sigurðsson st. 240545-4119</p>	<p>hannað: AS/PVG dagssetning: Jan. 2001</p>	<p>teiknað: JW/PVG teikn. nr: 121 stafa: A</p>	<p>yfirforið: mælikvarði: 1:5 A1</p>