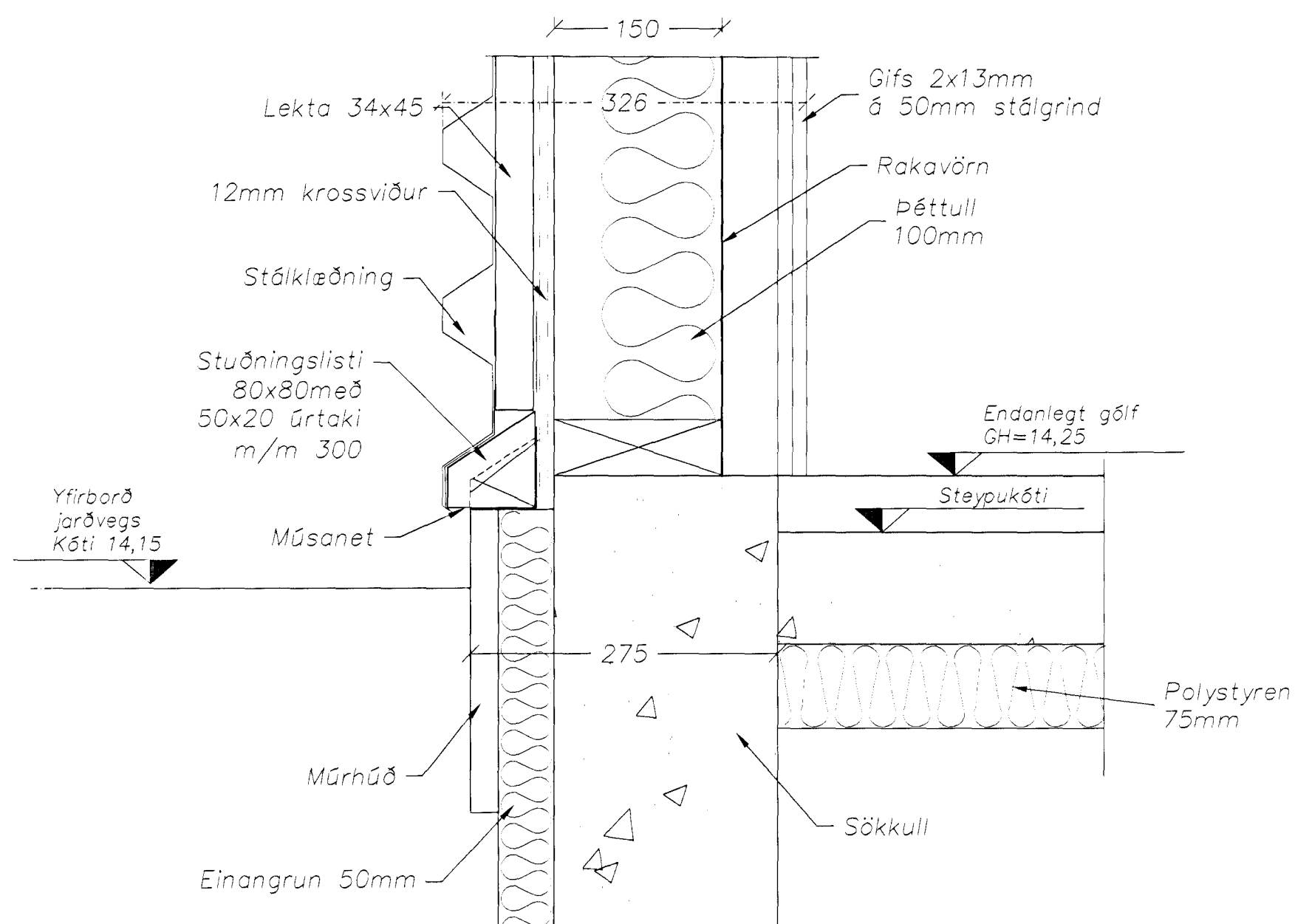
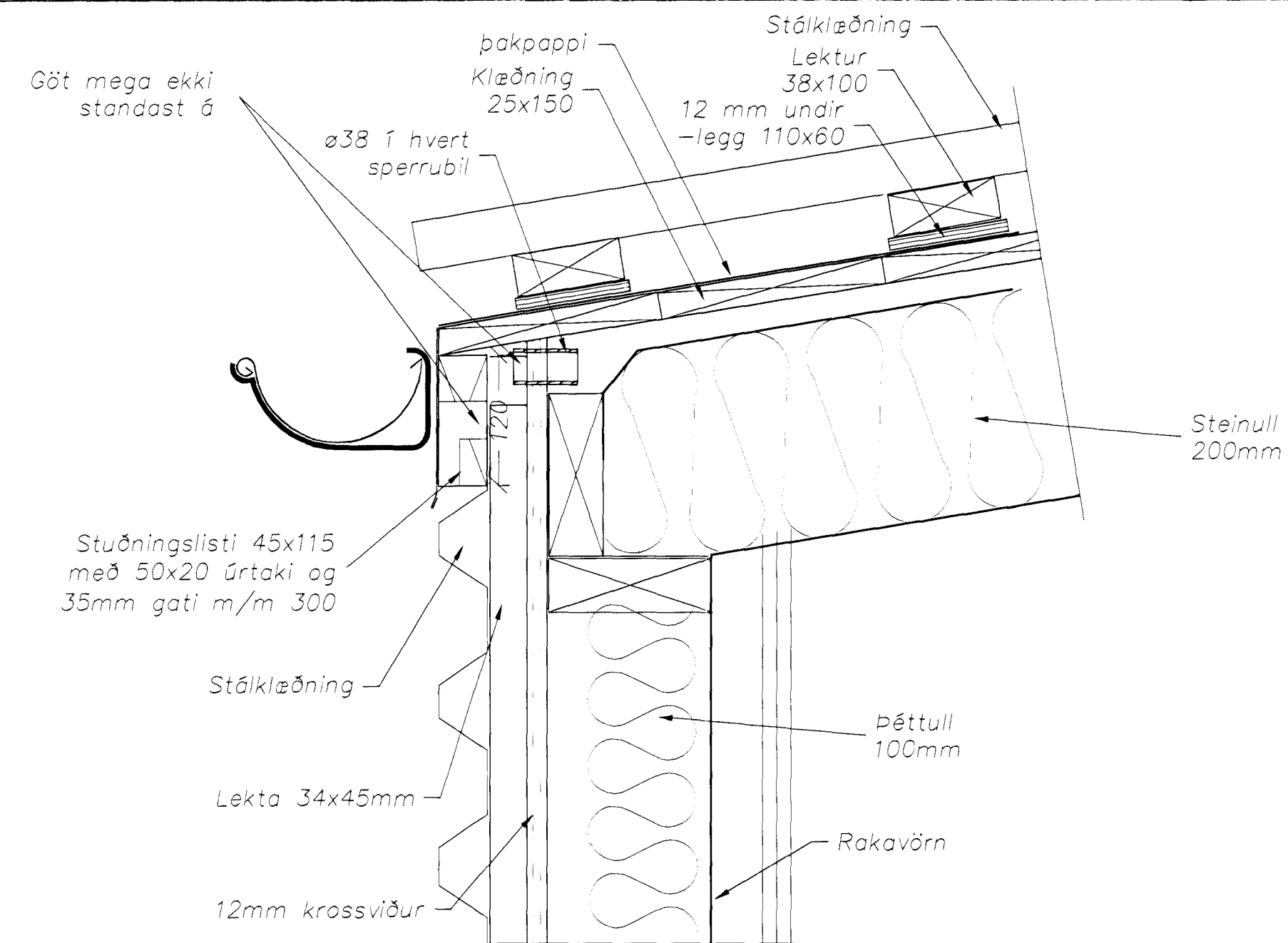


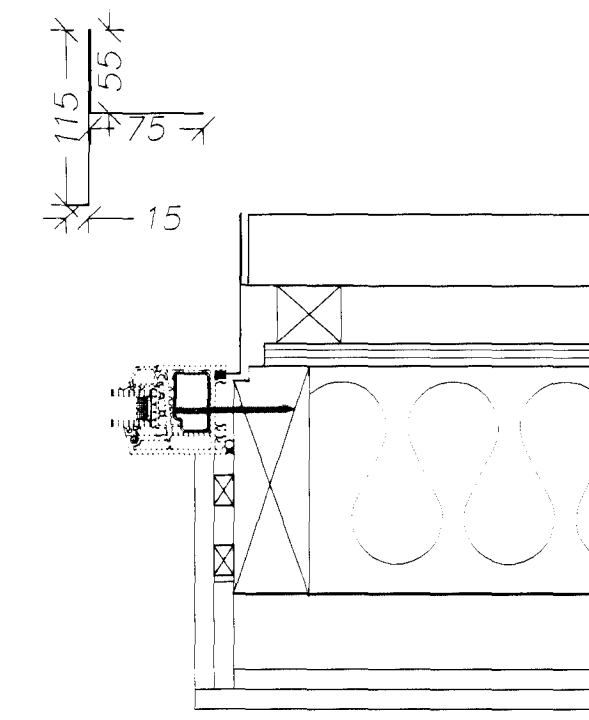
**A** Snið í útvegg  
105-122  
106 Mælikvarði 1:5



**B** Snið í útvegg/glugga/pak  
105-122  
106 Mælikvarði 1:5



**C** Deili-hliðarfrágangur við glugga/hurðir  
105-122  
106 Mælikvarði 1:5



**Skýringar**

Festing á klæðningu/einingum og tengdum byggingarlutum sjá verkfræðiteikningu nr. 200 Skýringar/Burðarþol

Álmennt gildir um festingu á áfellum að nota skal veggjasaum þaksaum, draghnóð eða saum með flötum haus og festa með millibili 150 mm, eða tveimur stk. í hverja lektu.

Sampykkt þann  
16 JAN 2004  
Byggingafulltrúinn í Hafnarfirði  
F.h. Sigurbjartur Halldórsson

daga	bræying	nafn	áfangi

HAFNARFJARÐARBER UMHVERFIS- OG TEKNISVIÐ	Hringhella 9, Hafnarfirði
Strendingur ehf. Verkfærðijónusta Reykjavíkuregur 48 - 220 Hafnarfjarður Sími 565 5649, Fax 565 5641	Þjónustumiðstöð Hafnarfjarðar Deili í útveggí-starfsmannahluta
Hafnarfirði 21. Dec / Hermann Björnsson	hönnuð: AS/PVG teiknuð: JW/PVG yfirfarir:
dagsetning: Jan. 2001	teikn. nr. 122 álgáta A mælikvarði: 1:5 A1